



**HEXAGON**  
MANUFACTURING INTELLIGENCE



**TESA**  
TECHNOLOGY

# TESA HITS

Version CZ-EUR



**SPECIÁLNÍ MOŽNOST PROPOJENÍ: PROPOJTE  
VAŠE PŘÍSTROJE S BLUETOOTH® KONEKTIVITOU  
ZA NEJLEPŠÍ CENY**

Platnost do 31.12.2018 - Ceny bez DPH

[HexagonMI.com](http://HexagonMI.com) | [TESAtechnology.com](http://TESAtechnology.com)

## I DÍKY MALÉ INVESTICI DOKÁŽETE PROPOJIT VAŠE PŘÍSTROJE V DÍLNĚ ČI LABORATOŘI PŘES BLUETOOTH® ROZHRANÍ!

KAŽDÝ PŘÍSTROJ S VÝSTUPY: OPTO-RS232, SUB-D RS232 NEBO TLC MŮŽE BÝT JEDNODUŠE ROZŠÍŘEN O ŘEŠENÍ TESA CONNECTIVITY

Bezdrátový vysílač Bluetooth® TESA TLC-BLE umožňuje připojení měřicích přístrojů k počítači.

Díky bezplatnému software TESA DATA-VIEWER můžete data snadno sbírat, ukládat, analyzovat, vyhnout se chybám při přepisování a navíc zajistit perfektní a přehlednou dohledatelnost.

Pomocí jednoduchých adaptérů lze všechny měřicí přístroje s výstupem OPTO-RS232, SUB-D RS 232 nebo TLC (TESA Link Connector) upravit na bezdrátové TESA TLC-BLE Bluetooth® vysílače.



Podívejte se na video!



TESA MICRO-HITE +M  
p. 11



TESA DIGICO\*  
p. 8



TESA DATA-VIEWER software



TESA IMICRO CAPA\*  
p. 7



TESA TWIN-CAL IP67  
p. 4

Objednací číslo	Označení	Ceníková cena (€)
04760178	Kabelový adaptér OPTO-TLC	94
04760179	Kabelový adaptér SUB-D RS232-TLC	49
04760183	TESA TLC-BLE Startovní balíček	74
04760184	TESA TLC-BLE Vysílač	43
04760185	USB klíč pro TESA TLC-BLE + 1,5 m kabel	31
TESA TLC-BLE Startovní balíček obsahuje:		
04760184	TESA TLC-BLE Vysílač	
04760185	USB klíč pro TESA TLC-BLE + 1,5 m kabel	

1x USB klíč je schopen pracovat s 8 měřicími přístroji najednou. Pokud máte na vašem počítači Windows 10 (verzi 1703 a vyšší) a integrovaný Bluetooth® 4.0, nepotřebujete tuto USB klíč



**Software TESA DATA-VIEWER který je volně ke stažení na [TESAtechnology.com](https://www.tesatechnology.com)**

Ovladače pro TESA přístroje jsou součástí. Požadavky na software: Windows 7/8.1/10, 32 a 64-bit procesor. Minimální požadavky na hardware: Intel i5 nebo ekvivalent, 4 GB RAM, 100 MB HDD



TESA TWIN-T10



74€

TESA TLC-BLE  
Startovní balíček



43€

TESA TLC-BLE Vysílač



TESA μ-HITE  
p. 12



TESA-HITE Magna



TESA MICROMASTER\*  
p. 6

Compatible with



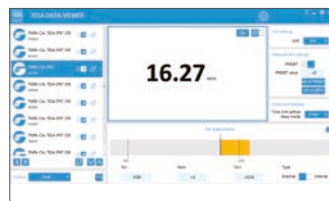
Q-DAS



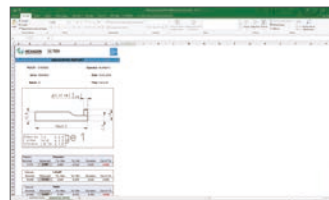
1. Vybavte své měřicí přístroje technologií Bluetooth® (výměnou krytky baterie TLC za nový vysílač TLC-BLE a příslušný adaptér dle typu zařízení).



2. Měřte a odesílejte data přes Bluetooth® stiskem tlačítka.



3. TESA DATA-VIEWER software zobrazuje a uspořádává hodnoty.



4. TESA DATA-VIEWER software může exportovat naměřená data do (STAT-EXPRESS, Q-DAS) nebo do Excelu.

### \* NAŠE PŘÍSTROJE MAJÍ NOVÝ VZHLED!

Kvalita a funkce zůstávají stejné s novým sjednocujícím dizajnem! Změna bude postupná a bude trvat několik měsíců v závislosti na dostupnosti skladových zásob

Navštivte naši webovou stránku a seznam zemí, ve kterých je schválen bezdrátový vysílač Bluetooth® TESA TLC-BLE.



## TESA TWIN-CAL

Oboustranná komunikace přes kabel či bezdrátově



Objednací číslo	Označení	Měřicí rozsah (mm)	Pohybové kolečko	Hloubkoměr	Ceníková cena (€)	Akční cena (€)
00530094	TWIN-CAL	0 ÷ 150	✓	●	99	79
00530095	TWIN-CAL	0 ÷ 200	✓	■	156	125
00530096	TWIN-CAL	0 ÷ 300	✓	■	219	175
00530097	TWIN-CAL	0 ÷ 150	–	■	99	79
00530319	TWIN-CAL IP67	0 ÷ 150	–	■	159	119
00530320	TWIN-CAL IP67	0 ÷ 150	–	●	159	119
00530321	TWIN-CAL IP67	0 ÷ 150	✓	●	159	119
00530322	TWIN-CAL IP67	0 ÷ 200	✓	■	222	175
00530323	TWIN-CAL IP67	0 ÷ 300	✓	■	290	230



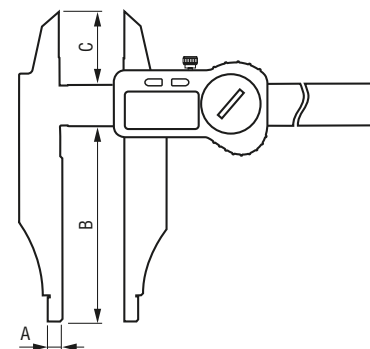
04760184

### Příslušenství pro bezdrátový přenos

Objednací číslo	Označení	Ceníková cena (€)
04760184	TESA TLC-BLE Vysílač	43

Můžete koupit samotný Startovní balíček (s HW klíčem můžete propojit až 8 přístrojů)

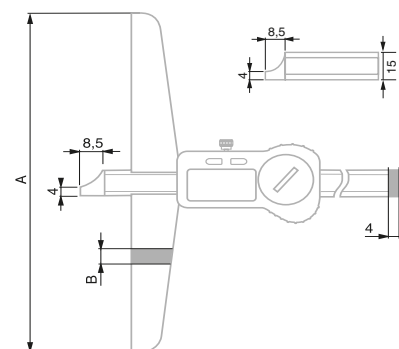




## TESA TWIN-CAL

Model se zaoblenými plochami pro vnitřní měření a hroty pro vnější měření

Objednací číslo	Měřicí rozsah (mm)	A (mm)	B (mm)	C (mm)	Ceníková cena (€)	Akční cena (€)
00530431	0 ÷ 200	5	80	30	392	295
00530433	0 ÷ 300	5	90	37	471	355
00530434	0 ÷ 500	10	150	60	782	585



## TESA TWIN-CAL

Hloubkoměr se zúženou měřicí plochou

Objednací číslo	Měřicí rozsah (mm)	A (mm)	B (mm)	Ceníková cena (€)	Akční cena (€)
00530441	0 ÷ 200	100	8	417	315
00530443	0 ÷ 300	150	8	462	345
00530444	0 ÷ 500	150	8	571	430





## TESA MICROMASTER IP54

Velkoformátový displej pro pohodlné a bezchybné odečítání



Objednací číslo	Označení	Měřicí rozsah (mm)	SCS protokolu	Ceníková cena (€)	Akční cena (€)
06030030	MICROMASTER RS IP54	0 ÷ 30	✓	351	280
06030031	MICROMASTER RS IP54	25 ÷ 50	✓	445	355
06030032	MICROMASTER RS IP54	50 ÷ 75	✓	528	420
06030033	MICROMASTER RS IP54	75 ÷ 100	✓	584	465
06030034	MICROMASTER s malými měřicími čelistmi	0 ÷ 30	✓	686	550
06030081	MICROMASTER s kulovou plochou obou doteků	0 ÷ 25	-	615	490



### Příslušenství pro bezdrátový přenos

Objednací číslo	Označení	Ceníková cena (€)
04760178	Kabelový adaptér OPTO-TLC	94
04760184	TESA TLC-BLE Vysílač	43

Můžete koupit samotný Startovní balíček(s HW klíčem můžete propojit až 8 přístrojů)



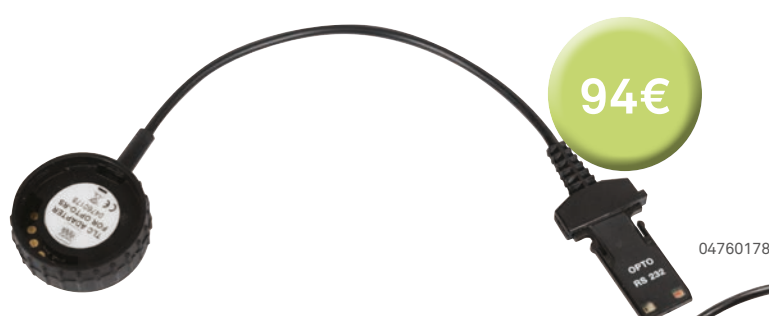


## TESA IMICRO CAPA μ SYSTEM

Bez vlivu teplotních výkyvů na výsledky měření



Objednací číslo	Měřicí rozsah (mm)	Rozlišení (mm)	Maximální možná odchylka (μm)	Opakovatelnost (μm)	Ceníková cena (€)	Akční cena (€)
06130101	3,5 ÷ 4	0,001	4	4	1292	995
06130102	4 ÷ 4,5	0,001	4	4	1292	995
06130103	4,5 ÷ 5,5	0,001	4	4	1292	995
06130104	5,5 ÷ 6,5	0,001	4	4	1292	995
06130105	6 ÷ 8	0,001	4	4	1044	804
06130106	8 ÷ 10	0,001	4	4	1052	810
06130107	10 ÷ 12	0,001	4	4	1062	818
06130108	11 ÷ 14	0,001	4	4	1066	821
06130109	14 ÷ 17	0,001	4	4	1072	825
06130110	17 ÷ 20	0,001	4	4	1078	830
06130111	20 ÷ 25	0,001	4	4	1084	835
06130112	25 ÷ 30	0,001	4	4	1096	844
06130113	30 ÷ 35	0,001	4	4	1112	856
06130114	35 ÷ 40	0,001	4	4	1124	865
06130115	40 ÷ 50	0,001	4	4	1164	896
06130116	50 ÷ 60	0,001	5	5	1183	911
06130117	60 ÷ 70	0,001	5	5	1217	937
06130118	70 ÷ 80	0,001	5	5	1241	956
06130119	80 ÷ 90	0,001	5	5	1267	976
06130120	90 ÷ 100	0,001	5	5	1292	995



### Příslušenství pro bezdrátový přenos

Objednací číslo	Označení	Ceníková cena (€)
04760178	Kabelový adaptér OPTO-TLC	94
04760184	TESA TLC-BLE Vysílač	43

Můžete koupit samotný Startovní balíček (s HW klíčem můžete propojit až 8 přístrojů)



## TESA DIGICO

Rozměry, stupnice a možnost nastavení tolerance jako u mechanického úchylkoměru



Objednáací číslo	Označení	Otočný číselník	Měřicí rozsah (mm)	Dílek číselné stupnice (mm)	Ceníková cena (€)	Akční cena (€)
01930230	DIGICO 205 MI	–	12,5	0,01	259	210
01930231	DIGICO 305 MI	–	12,5	0,001	346	275
01930240	DIGICO 405 MI – Tolerance	●	12,5	0,01	304	245
01930241	DIGICO 410 MI – Tolerance	●	25	0,01	494	395
01930256	DIGICO 605 MI – Tolerance a paměť	●	12,5	0,001	444	355
01930257	DIGICO 610 MI – Tolerance a paměť	●	25	0,001	533	425



Příslušenství pro bezdrátový přenos

Objednáací číslo	Označení	Ceníková cena (€)
04760178	Kabelový adaptér OPTO-TLC	94
04760184	TESA TLC-BLE Vysílač	43

Můžete koupit samotný Startovní balíček (s HW klíčem můžete propojit až 8 přístrojů)



## MĚŘICÍ STOJÁNKY

Stojánky charakterizované vynikající stabilitou a pevností

Objednáací číslo	Označení	Ceníková cena (€)	Akční cena (€)
01639023	INTERAPID magnetický stojánek s kloubným ramenem H = 390 mm*	333	265
01639035	Měřicí stůlek s granitovým sloupem průměr 20mm*	391	295

\* Uvedená délka platí pouze pro rameno samotné, bez základny a přístrojů





380€



03230200

## ELEKTRONICKÉ MĚŘICÍ PŘÍSTROJE

Použití boxu interface je nyní nadbytečným: přímé připojení k počítači přes port USB. Včetně TSIP software

Objednací číslo	Označení	Měřicí rozsah (mm)	Maximální možná odchylka (μm)	Opakovatelnost (μm)	Stupeň ochrany	Ceníková cena (€)	Akční cena (€)
03230200	GTL 21 USB	± 2	0,4 + 0,8· L	0,1	IP65	587	380
03230201	GTL 22 USB	± 2	0,4 + 0,8· L	0,1	IP65	601	390
03230202	GTL 222 USB	± 1,5	0,4 + 0,8· L	0,1	IP65	713	465
03230204	GT 61 USB	± 5	0,8 + 0,8· L	0,24	IP65	725	470
03230205	GT 62 USB	± 5	0,8 + 0,8· L	0,24	IP65	737	480
03230206	GT 622 USB	± 5	0,8 + 0,8· L	0,24	IP65	788	510

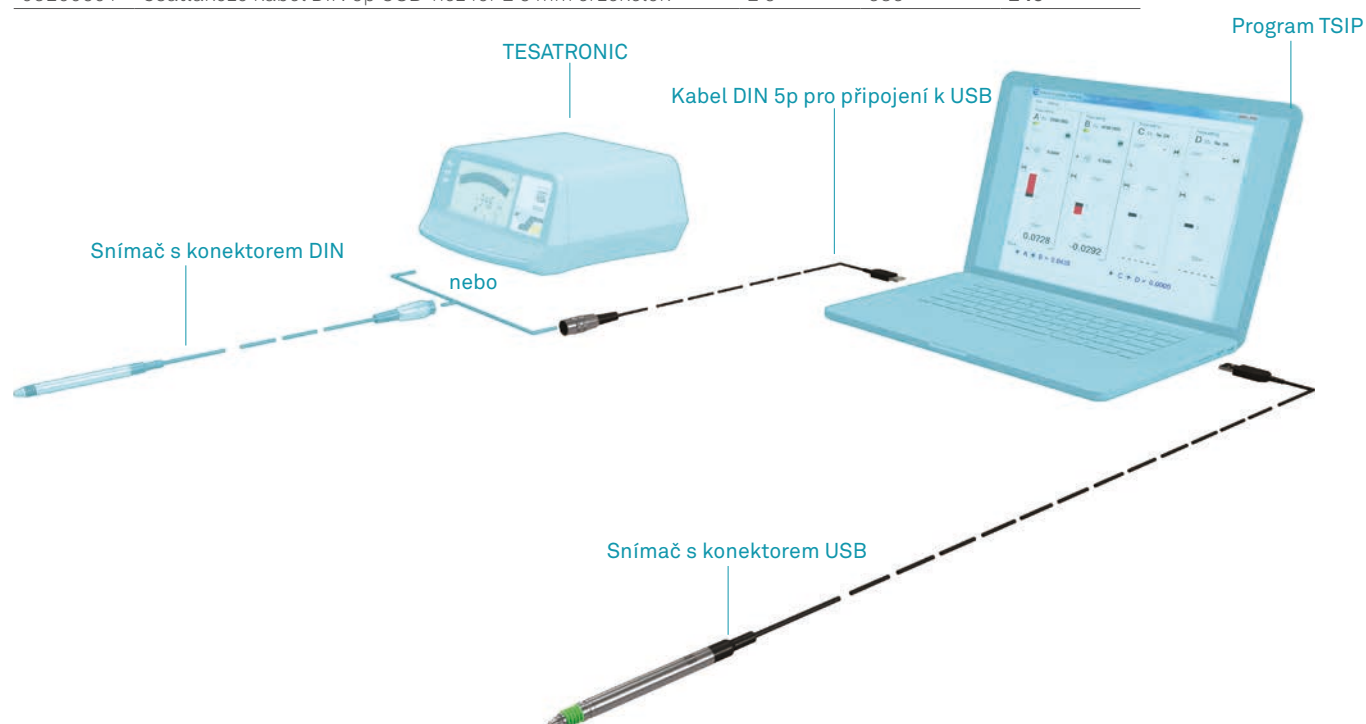


03260500

## ADAPTOR KABEL DIN5P K USB

Umožňuje připojení standardního indukčního snímače TESA k portu USB na počítači, Kompatibilní s TSIP software

Objednací číslo	Označení	Měřicí rozsah (mm)	Ceníková cena (€)	Akční cena (€)
03260500	Csatlakozó kábel DIN 5p USB-hez ± 2 mm érzékelők és GT 31	± 2	383	249
03260501	Csatlakozó kábel DIN 5p USB-hez for ± 5 mm érzékelők	± 5	383	249



## TESA-HITE MOTRIZOVANÝ VÝŠKOMĚŘ

Výškoměr se snadným ovládáním, designovaný pro rychlé a spolehlivé 1D a 2D měření... Nyní propojitelné i s Bluetooth®



4295€

3899€



Včetně kalibračního protokolu SCS



00730046

00730045

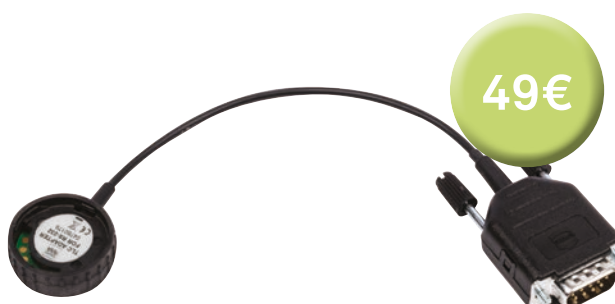
Objednací číslo	Označení	Maximální možná odchylka (μm)*	Opakovatelnost měření (μm)	Ceníková cena (€)	Akční cena (€)
00730045	TESA-HITE +M 400	2,5 + 3 L	Na ploše: < 1, V otvoru: < 2	5611	<b>3899</b>
00730046	TESA-HITE +M 700	2,5 + 3 L	Na ploše: < 1, V otvoru: < 2	6135	<b>4295</b>
00730057	TESA-HITE +M 400 + tiskárny	2,5 + 3 L	Na ploše: < 1, V otvoru: < 2	5990	<b>4199</b>
00730058	TESA-HITE +M 700 + tiskárny	2,5 + 3 L	Na ploše: < 1, V otvoru: < 2	6526	<b>4595</b>

\* L v m



43€

04760184



49€

04760179

### Příslušenství pro bezdrátový přenos

Objednací číslo	Označení	Ceníková cena (€)
04760179	Kabelový adaptér SUB-D RS232-TLC	49
04760184	TESA TLC-BLE Vysílač	43

Můžete koupit samotný Startovní balíček (s HW klíčem můžete propojit až 8 přístrojů)

# TESA MICRO-HITE

Motorizovaný nebo manuální  
– maximální výkon, nejvyšší třída PŘESNOSTI



Včetně kalibračního protokolu SCS



Objednací číslo	Označení	Maximální možná odchylka (μm)*	Opakovatelnost měření (μm)	Ceníková cena (€)
00730073	MICRO-HITE 350 manuální	2+2L/1000	Na ploše: < 1; V otvoru: < 1	5700
00730074	MICRO-HITE 600 manuální	2+2L/1000	Na ploše: < 1; V otvoru: < 1	6200
00730075	MICRO-HITE 900 manuální	2+2L/1000	Na ploše: < 1; V otvoru: < 1	8900
00730076	MICRO-HITE 350F manuální, jemné stavění	2+2L/1000	Na ploše: < 1; V otvoru: < 1	6200
00730077	MICRO-HITE 600F manuální, jemné stavění	2+2L/1000	Na ploše: < 1; V otvoru: < 1	6700
00730078	MICRO-HITE 900F manuální, jemné stavění	2+2L/1000	Na ploše: < 1; V otvoru: < 1	9400
00730079	MICRO-HITE+M 350 motorizovaný	1,8+2L/1000	Na ploše: < 0,5; V otvoru: < 1	5700
00730080	MICRO-HITE+M 600 motorizovaný	1,8+2L/1000	Na ploše: < 0,5; V otvoru: < 1	6200
00730081	MICRO-HITE+M 900 motorizovaný	1,8+2L/1000	Na ploše: < 0,5; V otvoru: < 1	8900

\* L v mm

KUPTÉ TESA MICRO-HITE A ZÍSKEJTE TLC-BLE  
STARTOVNÍ BALÍČEK ZDARMA!



Podívejte se na video!



# TESA $\mu$ -HITE

Komplexní řešení na míru vašim produktům

Potřebujete řešení na klíč?

Potřebujete sériově měřit malé díly v rozsahu do 100 mm, v laboratoři, dílně? S tímto přístrojem není problém.

Rychlá instalace, vysoká přesnost (1  $\mu$ m), se kterou si nezadají i ty nejlepší vyškoměry ale také 1D sondy, které jsou mnohdy cenově náročné nainstalovat a navíc jsou méně flexibilní.



Včetně kalibračního protokolu SCS



00730503

## HIGH ACCURACY

Objednací číslo	Označení	Maximální možná odchylka ( $\mu$ m)*	Opakovatelnost měření ( $\mu$ m)	Ceníková cena (€)
00730503	TESA $\mu$ -HITE	Axiální: 1 - ofset: 2	Axiální: 0,5 - ofset: 1	4 120



04760184

### Příslušenství pro bezdrátový přenos

Objednací číslo	Označení	Ceníková cena (€)
04760184	TESA TLC-BLE Vysílač	43

Můžete koupit samotný Startovní balíček (s HW klíčem můžete propojit až 8 přístrojů)



Vyhrazujeme si právo změny produktů, především z důvodů technického vylepšení a dalšího vývoje. Všechny ilustrace a technická data jsou tudíž bez záruk. Veškeré uvedené ceny jsou nezávazným cenovým doporučením.