

Páčkové úchylkoměry vodorovného provedení - 0,01 mm

Série 513

Číselníkové úchylkoměry (páčkové provedení), které nabízí následující výhody:

- Extrémně zvýšená odolnost, citlivost a viditelnost.
- Neoslňující čistá krystalová plocha umožňuje snadné čtení dělení stupnice.
- O-kroužek těsnění na vnějším prstenci poskytuje snadné otáčení a zaručuje vysokou odolnost vůči prachu a vodě pronikající do číselníku.
- Vícevrstvý krystalický povlak chrání povrch před poškrábáním.



513-466-10E



513-424-10E



513-414-10E



513-464-10E



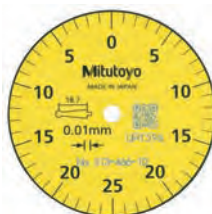
513-404-10E



513-415-10E



513-426-10E



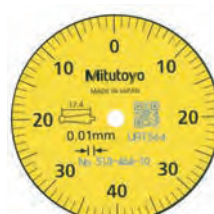
513-466-10E



513-424-10E



513-414-10E



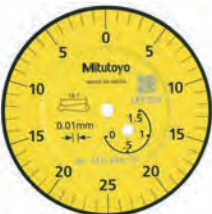
513-464-10E



513-404-10E



513-415-10E



513-426-10E

Série 513

	513-404-10E až 513-474-10E	513-415-10E 513-477-10E	513-464-10E	513-414-10E	513-424-10E	513-466-10E	513-426-10E
Funkce							
Dvojitá stupnice				●	●	●	●
Souosý číselník							●
Kompaktní provedení			●			●	
Dlouhý dotek		●		●			
Nemagnetický	●	●	●	●	●	●	●

Technické parametry

Měřicí dotek | Závít M 1,7 x 0,35 mm

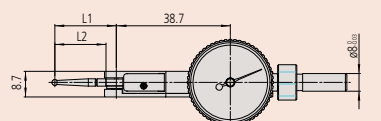
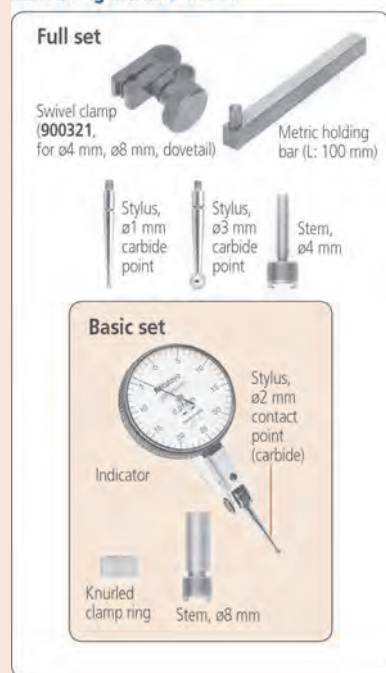
Volitelné příslušenství je uvedeno na konci kapitoly páčkových úchylkoměrů.

Volitelné příslušenství

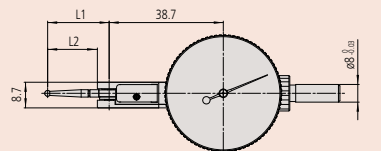
Obj. č.	Popis
21AAB363	Ukazatele mezi, 2ks, pro číselníkové a páčkové úchylkoměry

Páčkové úchylkoměry vodorovného provedení - 0,01 mm

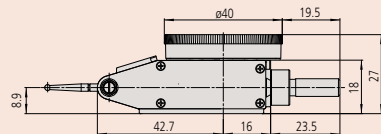
Set Configuration: Metric



513-466-10E, 513-464-10E



513-404-10E, 513-404-10T, 513-414-10E, 513-414-10T,
513-415-10E, 513-415-10T, 513-424-10E, 513-424-10T,
513-426-10E, 513-474-10E, 513-477-10E, 513-478-10E



Metrické

Základní sada

Obj. č.	Rozsah měř. [mm]	Dělení stupnice	Stupnice	Měřicí síla [N]	Dotek ø 2 mm, tvrdokov, obj.č.	ø D [mm]	L1 [mm]	L2 [mm]	Hmotnost [g]
513-466-10E	0,5	0,01 mm	0-25-0	0,01-0,3	137557	29,2	22,2	18,7	41
513-424-10E	0,5	0,01 mm	0-25-0	0,01-0,3	137557	40	22,2	18,7	45
513-414-10E	0,5	0,01 mm	0-25-0	0,01-0,2	131324	40	37,4	33,9	45
513-464-10E	0,8	0,01 mm	0-40-0	0,01-0,3	103006	29,2	20,9	17,4	41
513-404-10E	0,8	0,01 mm	0-40-0	0,01-0,3	103006	40	20,9	17,4	45
513-415-10E	1	0,01 mm	0-50-0	0,01-0,2	136013	40	44,5	41	45
513-426-10E	1,5	0,01 mm	0-25-0	0,01-0,4	137557	40	22,2	18,7	45

Metrické

Základní sada - Měřicí dotek s rubínovou kuličkou

Obj. č.	Rozsah měř. [mm]	Dělení stupnice	Stupnice	Měřicí síla [N]	Rubínový dotek ø2 mm, obj. č.	ø D [mm]	L1 [mm]	L2 [mm]	Hmotnost [g]
513-478-10E	0,5	0,01 mm	0-25-0	0,01-0,3	21CZA210	40	22,2	18,7	45
513-474-10E	0,8	0,01 mm	0-40-0	0,01-0,3	21CZA201	40	20,9	17,4	45
513-477-10E	1	0,01 mm	0-50-0	0,01-0,3	21CZA211	40	44,5	41	45

Metrické

Úplná sada

Obj. č.	Rozsah měř. [mm]	Dělení stupnice	Stupnice	Měřicí síla [N]	Dotek ø 2 mm, tvrdokov, obj.č.	ø D [mm]	L1 [mm]	L2 [mm]	Hmotnost [g]
513-424-10T	0,5	0,01 mm	0-25-0	0,01-0,3	137557	40	22,2	18,7	45
513-414-10T	0,5	0,01 mm	0-25-0	0,01-0,2	131324	40	37,4	33,9	45
513-404-10T	0,8	0,01 mm	0-40-0	0,01-0,3	103006	40	20,9	17,4	45
513-415-10T	1	0,01 mm	0-50-0	0,01-0,2	136013	40	44,5	41	45

Obj. č.	DIN 2270 (2017)				EN ISO 9493 (2010)					
	Chyba indikace překročení rozsahu		Hystereze	Opakovatelnost	Chyba indikace překročení rozsahu				Hystereze	Opakovatelnost
MPE všech 10 otáček stupnice	MPE rozsah měření	MPE všech 10 otáček stupnice			MPE každá polovina otáčky	MPE každá jedna otáčka	MPE rozsah měření			
513-466-10E	5	5	3	3	5			5	3	3
513-424-10E	5	5	3	3	5			5	3	3
513-414-10E	5	10	4	3	5			10	4	3
513-464-10E	5	8	3	3	5	6		8	3	3
513-404-10E	5	8	3	3	5	6		8	3	3
513-415-10E					5	8		10	4	3
513-426-10E					5		10	16	4	3
513-478-10E	5	5	3	3	5			5	3	3
513-474-10E	5	8	3	3	5	6		8	3	3
513-477-10E					5	8		10	4	3
513-424-10T	5	5	3	3	5			5	3	3
513-414-10T	5	10	4	3	5			10	4	3
513-404-10T	5	8	3	3	5	6		8	3	3
513-415-10T					5	8		10	4	3

Páčkové úchylkoměry-Vodorovné - 0,001/0,002 mm

Série 513

Číselníkové úchylkoměry (páčkové provedení), které nabízí následující výhody:

- Extrémně zvýšená odolnost, citlivost a viditelnost.
- Neoslňující čistá krystalová plocha umožňuje snadné čtení dělení stupnice.
- O-kroužek těsnění na vnějším prstenci poskytuje snadné otáčení a zaručuje vysokou odolnost vůči prachu a vodě pronikající do číselníku.
- Vícevrstvý krystalický povlak chrání povrch před poškrábáním.



Metrické Základní sada

Obj. č.	Rozsah měř. [mm]	Dělení stupnice	Stupnice	Měřicí síla [N]	Dotek ø 2 mm, tvrdkov, obj.č.	ø D [mm]	L1 [mm]	L2 [mm]	Hmotnost [g]
513-401-10E	0,14	0,001 mm	0-70-0	0,01-0,3	103010	40	14,7	11,2	45
513-465-10E	0,2	0,002 mm	0-100-0	0,01-0,3	103011	29,2	18,7	15,2	41
513-405-10E	0,2	0,002 mm	0-100-0	0,01-0,3	103011	40	18,7	15,2	45
513-425-10E	0,6	0,002 mm	0-100-0	0,01-0,4	103011	40	18,7	15,2	45

Metrické Základní sada - Měřicí dotek s rubínovou kuličkou

Obj. č.	Rozsah měř. [mm]	Dělení stupnice	Stupnice	Měřicí síla [N]	Rubínový dotek ø2 mm, obj. č.	ø D [mm]	L1 [mm]	L2 [mm]	Hmotnost [g]
513-475-10E	0,2	0,002 mm	0-100-0	0,01-0,3	21CZB68	40	18,7	15,2	45

Metrické Úplná sada

Obj. č.	Rozsah měř. [mm]	Dělení stupnice	Stupnice	Měřicí síla [N]	Dotek ø 2 mm, tvrdkov, obj.č.	ø D [mm]	L1 [mm]	L2 [mm]	Hmotnost [g]
513-405-10T	0,2	0,002 mm	0-100-0	0,01-0,3	103011	40	18,7	15,2	45

Obj. č.	DIN 2270 (2017)				EN ISO 9493 (2010)					
	Chyba indikace překročení rozsahu		Hystereze	Opakovatelnost	Chyba indikace překročení rozsahu			Hystereze	Opakovatelnost	
	MPE všech 10 otáček stupnice	MPE rozsah měření			MPE všech 10 otáček stupnice	MPE každá polovina otáčky	MPE každá jedna otáčka			MPE rozsah měření
513-401-10E					2	3	3	2	1	
513-465-10E	2	3	2	1	2	3	3	2	1	
513-405-10E	2	3	2	1	2	3	3	2	1	
513-425-10E					2	3	5	7	4	1
513-475-10E	2	3	2	1	2	3	3	2	1	
513-405-10T	2	3	2	1	2	3	3	2	1	

Série 513

Funkce

	513-401-10E až 513-475-10E	513-465-10E	513-425-10E
Souosý číselník			
Kompaktní provedení			
Nemagnetický			

Technické parametry

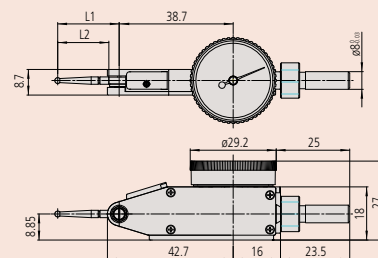
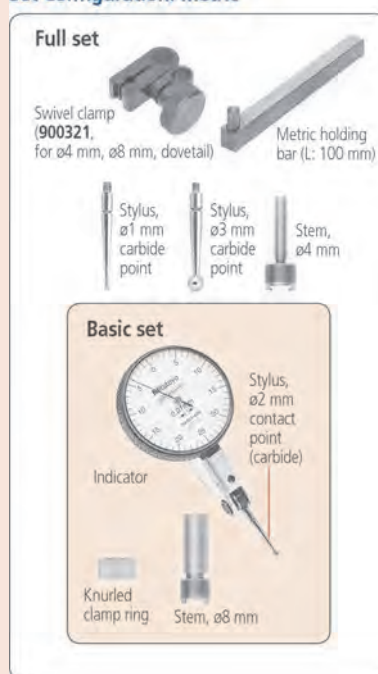
Měřicí dotek Závít M 1,7 x 0,35 mm

Volitelné příslušenství je uvedeno na konci kapitoly páčkových úchylkoměrů.

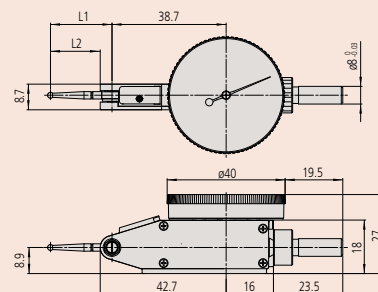
Volitelné příslušenství

Obj. č.	Popis
21AAB363	Ukazatele mezí, 2ks, pro číselníkové a páčkové úchylkoměry

Set Configuration: Metric



513-465-10E



513-401-10E, 513-405-10E, 513-425-10E, 513-475-10E

Páčkové úchylkoměry a magnetické stojánky

Série 513

Číselníkové úchylkoměry (páčkové provedení) včetně mini-magnetického stojánku, které nabízí následující výhody:

- Obsahují různé příslušenství včetně mini-magnetického stojánku, upínací svorky a stopky s rýhovanou upínací maticí.
- Vyznačují se snadným a jednoduchým použitím.



513-908-10E

Páčkový úchylkoměr

Obousměrné provedení pro automatické snímání v obou směrech měření. Diamantová ložiska a přesná ozubená kola a pastorky pro hladké a přesné pohyby a rychlou odezvu.

Stojánek

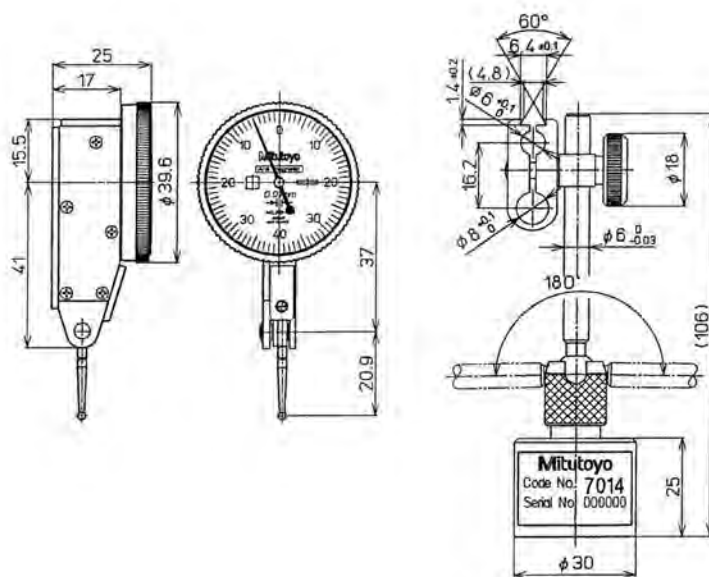
Magnetická síla: 150 N
Hmotnost: 180 g



513-908-10E

Metrické

Obj. č.	Obsah sady	Hmotnost [g]
513-908-10E	513-404-10E: Páčkový úchylkoměr 7014-10: Mini-magnetický stojánek 902804: Stopka s rýhovanou upínací maticí	222



Páčkové úchylkoměry vodorovného provedení (otočný číselník pod úhlem 20°)

Série 513

Číselníkové úchylkoměry (páčkové provedení), které nabízí následující výhody:

- Extrémně zvýšená odolnost, citlivost a viditelnost.
- Neoslňující čistá krystalová plocha umožňuje snadné čtení dělení stupnice.
- O-kroužek těsnění na vnějším prstenci poskytuje snadné otáčení a zaručuje vysokou odolnost vůči prachu a vodě pronikající do číselníku.
- Vícevrstvý krystalický povlak chrání povrch před poškrábáním.



Metrické

Základní sada

Obj. č.	Rozsah měř. [mm]	Dělení stupnice	Stupnice	Měřicí síla [N]	Dotek ø 2 mm, tvrdokov, obj.č.	L1 [mm]	L2 [mm]	Hmotnost [g]
513-445-10E	0,4	0,002 mm	0-100-0	0,01-0,3	103011	18,7	15,2	48
513-444-10E	1,6	0,01 mm	0-40-0	0,01-0,3	103006	20,9	17,4	48

Metrické

Úplná sada

Obj. č.	Rozsah měř. [mm]	Dělení stupnice	Stupnice	Měřicí síla [N]	Dotek ø 2 mm, tvrdokov, obj.č.	L1 [mm]	L2 [mm]	Hmotnost [g]
513-445-10T	0,4	0,002 mm	0-100-0	0,01-0,3	103011	18,7	15,2	48
513-444-10T	1,6	0,01 mm	0-40-0	0,01-0,3	103006	20,9	17,4	48

Obj. č.	DIN 2270 (2017)				EN ISO 9493 (2010)					
	Chyba indikace překročení rozsahu		Hystereze	Opakovatelnost	Chyba indikace překročení rozsahu				Hystereze	Opakovatelnost
	MPE všech 10 otáček stupnice	MPE rozsah měření			MPE všech 10 otáček stupnice	MPE každá polovina otáčky	MPE každá jedna otáčka	MPE rozsah měření		
513-445-10E					2	3	5	6	4	1
513-444-10E	5	16	4	3	5	8	10	16	4	3
513-445-10T					2	3	5	6	4	1
513-444-10T	5	16	4	3	5	8	10	16	4	3

Série 513

Funkce

- Souosý číselník
- Nemagnetický

Technické parametry

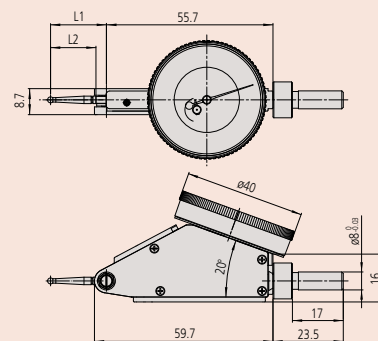
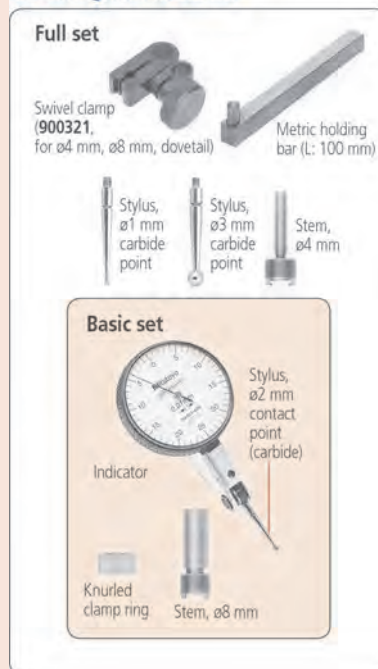
Měřicí dotek Závit M 1,7 x 0,35 mm

Volitelné příslušenství je uvedeno na konci kapitoly páčkových úchylkoměrů.

Volitelné příslušenství

Obj. č.	Popis
21AAB363	Ukazatele mezí, 2ks, pro číselníkové a páčkové úchylkoměry

Set Configuration: Metric



Páčkové úchylkoměry svislého provedení

Série 513

Funkce

Nemagnetický

Technické parametry

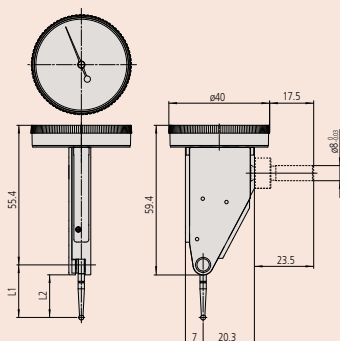
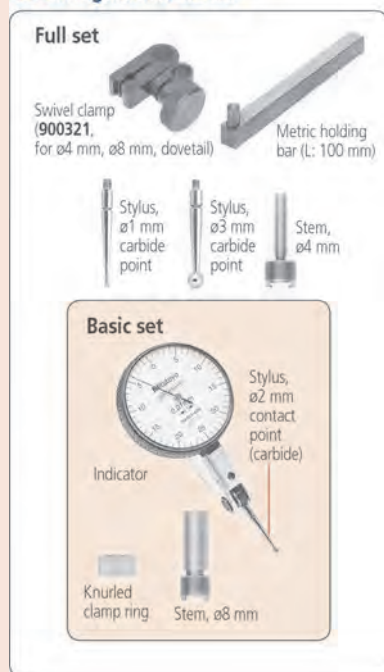
Měřicí dotek Závít M 1,7 x 0,35 mm

Volitelné příslušenství je uvedeno na konci kapitoly páčkových úchylkoměrů.

Volitelné příslušenství

Obj. č.	Popis
21AAB363	Ukazatele mezi, 2ks, pro číselníkové a páčkové úchylkoměry

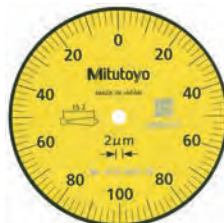
Set Configuration: Metric



Série 513

Číselníkové úchylkoměry (páčkové provedení), které nabízí následující výhody:

- Extrémně zvýšená odolnost, citlivost a viditelnost.
- Neoslňující čistá krystalová plocha umožňuje snadné čtení dělení stupnice.
- O-kroužek těsnění na vnějším prstenci poskytuje snadné otáčení a zaručuje vysokou odolnost vůči prachu a vodě pronikající do číselníku.
- Vícevrstvý krystalický povlak chrání povrch před poškrábáním.



513-455-10E



513-454-10E

Metrické Základní sada

Obj. č.	Rozsah měř. [mm]	Dělení stupnice	Stupnice	Měřicí síla [N]	Dotek ø 2 mm, tvrdkov, obj.č.	L1 [mm]	L2 [mm]	Hmotnost [g]
513-455-10E	0,2	0,002 mm	0-100-0	0,01-0,3	103011	18,7	15,2	46
513-454-10E	0,8	0,01 mm	0-40-0	0,01-0,3	103006	20,9	17,4	46

Metrické Úplná sada

Obj. č.	Rozsah měř. [mm]	Dělení stupnice	Stupnice	Měřicí síla [N]	Dotek ø 2 mm, tvrdkov, obj.č.	L1 [mm]	L2 [mm]	Hmotnost [g]
513-455-10T	0,2	0,002 mm	0-100-0	0,01-0,3	103011	18,7	15,2	46
513-454-10T	0,8	0,01 mm	0-40-0	0,01-0,3	103006	20,9	17,4	46

Obj. č.	DIN 2270 (2017)				EN ISO 9493 (2010)					
	Chyba indikace překročení rozsahu		Hystereze	Opakovatelnost	Chyba indikace překročení rozsahu				Hystereze	Opakovatelnost
	MPE všech 10 otáček stupnice	MPE rozsah měření			MPE všech 10 otáček stupnice	MPE každá polovina otáčky	MPE každá jedna otáčka	MPE rozsah měření		
513-455-10E	2	3	2	1	2	3	3	2	1	
513-454-10E	5	8	3	3	5	6	8	3	3	
513-455-10T	2	3	2	1	2	3	3	2	1	
513-454-10T	5	8	3	3	5	6	8	3	3	

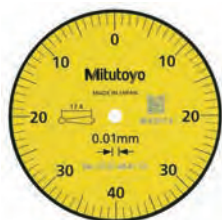
Páčkové úchylkoměry rovnoběžného provedení

Série 513

- Extrémně zvýšená odolnost, citlivost a viditelnost.
- Neoslňující čistá krystalová plocha umožňuje snadné čtení dělení stupnice.



513-484-10E



513-484-10E

Metrické Základní sada

Obj. č.	Rozsah měř. [mm]	Dělení stupnice	Stupnice	Měřicí síla [N]	Dotek ø 2 mm, tvrdkov, obj.č.	L1 [mm]	L2 [mm]	Hmotnost [g]
513-484-10E	0,8	0,01 mm	0-40-0	0,01-0,3	103006	20,9	17,4	53

Metrické Úplná sada

Obj. č.	Rozsah měř. [mm]	Dělení stupnice	Stupnice	Měřicí síla [N]	Dotek ø 2 mm, tvrdkov, obj.č.	L1 [mm]	L2 [mm]	Hmotnost [g]
513-484-10T	0,8	0,01 mm	0-40-0	0,01-0,3	103006	20,9	17,4	53

Obj. č.	DIN 2270 (2017)				EN ISO 9493 (2010)					
	Chyba indikace překročení rozsahu		Hystereze	Opakovatelnost	Chyba indikace překročení rozsahu				Hystereze	Opakovatelnost
	MPE všech 10 otáček stupnice	MPE rozsah měření			MPE všech 10 otáček stupnice	MPE každá polovina otáčky	MPE každá jedna otáčka	MPE rozsah měření		
513-484-10E	5	8	3	3	5	6	8	3	3	
513-484-10T	5	8	3	3	5	6	8	3	3	

Série 513

Funkce

Nemagnetický

Technické parametry

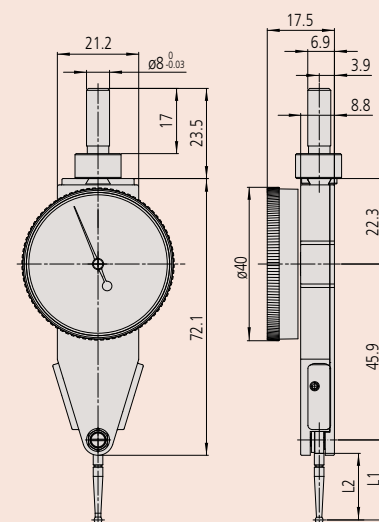
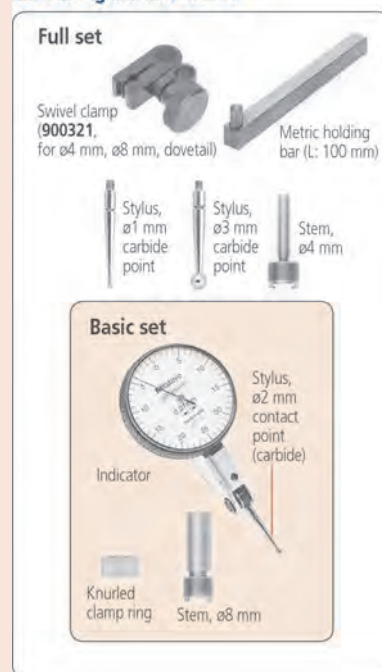
Měřicí dotek	Závít M 1,7 x 0,35 mm
Dodává se	Dodáváno: V pouzdře buď jako kompletní sada nebo jako základní sada. Viz výše uvedený obrázek konfigurace.

Volitelné příslušenství je uvedeno na konci kapitoly páčkových úchylkoměrů.

Volitelné příslušenství

Obj. č.	Popis
21AAB363	Ukazatele mezi, 2ks, pro číselníkové a páčkové úchylkoměry

Set Configuration: Metric



Série 513

Funkce

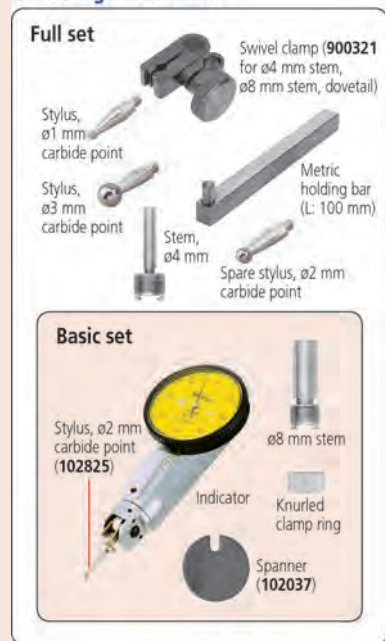
Ložiska z drahokamu

Technické parametry

Měřicí dotek | Závít M 1,4 x 0,3 mm

Volitelné příslušenství je uvedeno na konci kapitoly páčkových úchylkoměrů.

Set Configuration: Metric



Páčkové úchylkoměry univerzálního provedení

Série 513

Tyto páčkové úchylkoměry umožňují snadnější odečítání díky měřicí hlavě otočné o 360°.

- Obousměrné provedení pro automatické snímání v obou směrech měření.
- Diamantová ložiska a přesná ozubená kola a pastorky pro hladké a přesné pohyby a rychlou odezvu.



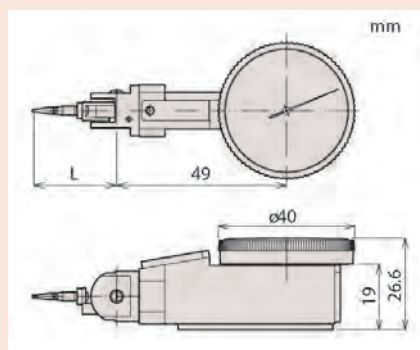
513-304-10E

Metrické Základní sada

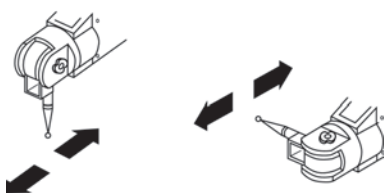
Obj. č.	Rozsah měř. [mm]	Dělení stupnice	Stupnice	Měřicí síla [N]	Dotek ø 2 mm, tvrdkov, obj.č.	L [mm]	Hmotnost [g]
513-304-10E	0,8	0,01 mm	0-40-0	≤ 0,3	102825	24	80

Metrické Úplná sada

Obj. č.	Rozsah měř. [mm]	Dělení stupnice	Stupnice	Měřicí síla [N]	Dotek ø 2 mm, tvrdkov, obj.č.	L [mm]	Hmotnost [kg]
513-304-10T	0,8	0,01 mm	0-40-0	≤ 0,3	102825	24	80



Obj. č.	DIN 2270 (2017)				EN ISO 9493 (2010)					
	Chyba indikace překročení rozsahu		Hystereze	Opakovatelnost	Chyba indikace překročení rozsahu				Hystereze	Opakovatelnost
	MPE všech 10 otáček stupnice	MPE rozsah měření			MPE všech 10 otáček stupnice	MPE každá polovina otáčky	MPE každá jedna otáčka	MPE rozsah měření		
513-304-10E	5	8	3	3	5	6		8	4	3
513-304-10T	5	8	4	3	5	6		8	3	3



Měřicí dotek lze nastavit do libovolného úhlu při zachování pozice stacionárního číselníku.

Páčkové úchylkoměry malého provedení

Série 513

Malé provedení páčkových číselníkových úchylkoměrů, které nabízí následující výhody:

- Přepínatelný směr měření (spojkové provedení).
- Diamantová ložiska zajišťující vyšší přesnost a citlivost.



Metrické

Základní sada

Obj. č.	Rozsah měř. [mm]	Dělení stupnice	Stupnice	Měřicí síla [N]	Dotek ø 2 mm, tvrdkov, obj.č.	C [mm]	L1 [mm]	L2 [mm]	Hmotnost [g]
513-501E	0,14	0,001 mm	0-70-0	≤ 0,4	136104	41,1	12,1	8,6	41
513-503E	0,2	0,002 mm	0-100-0	≤ 0,4	103010	43,7	14,7	11,2	41
513-514E	0,5	0,01 mm	0-25-0	≤ 0,3	131324	66,8	36,8		41
513-517E	0,8	0,01 mm	0-40-0	≤ 0,3	103006	49,9	20,9	17,4	41
513-517WE	0,8	0,01 mm	0-40-0	≤ 0,3	21CZA097	49,9	20,9	17,4	41
513-527E	0,8	0,01 mm	0-40-0	≤ 0,3	103010		14,7	11,2	36

Metrické

Úplná sada

Obj. č.	Rozsah měř. [mm]	Dělení stupnice	Stupnice	Měřicí síla [N]	Dotek ø 2 mm, tvrdkov, obj.č.	C [mm]	L1 [mm]	L2 [mm]	Hmotnost [g]
513-501T	0,14	0,001 mm	0-70-0	≤ 0,4	136104	41,1	12,1	8,6	41
513-503T	0,2	0,002 mm	0-100-0	≤ 0,4	103010	43,7	14,7	11,2	41
513-514T	0,5	0,01 mm	0-25-0	≤ 0,3	131324	66,8	36,8		41
513-517T	0,8	0,01 mm	0-40-0	≤ 0,3	103006	49,9	20,9	17,4	41
513-517WT	0,8	0,01 mm	0-40-0	≤ 0,3	21CZA097	49,9	20,9	17,4	41
513-527T	0,8	0,01 mm	0-40-0	≤ 0,3	103010		14,7	11,2	36
513-515T	1	0,01 mm	0-50-0	≤ 0,3	136013	73,5	44,5	41	41

Série 513

	513-517WE 513-517WT	513-514E až 513-515T	513-527T	513-527E
Funkce				
Ložiska z drahokamu				●
Kompaktní provedení			●	●
Dlouhý dotek		●		
Prachutěsný	●	●		

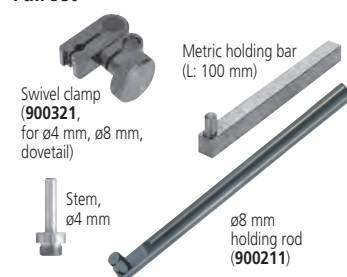
Technické parametry

Měřicí dotek Závit M 1,7 x 0,35 mm

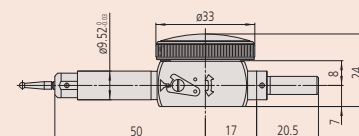
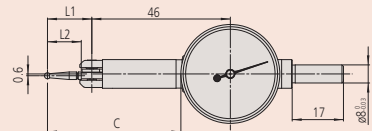
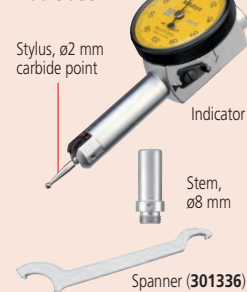
Vol. příslušenství je na konci kapitoly páčkových úchylkoměrů.

Set Configuration: Metric

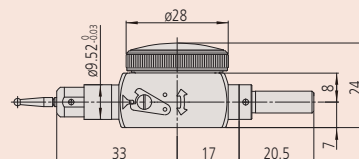
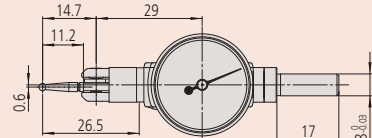
Full set



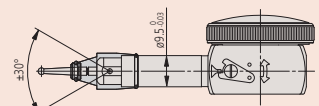
Basic set



513-501E, 513-501T, 513-503T, 513-514E, 513-514T, 513-515T, 513-517T



513-527



U prachutěsných modelů 513-517WE/T by měl být úhel nastavování měřicího doteku omezen v rozsahu ±30° (jak je naznačeno na obrázku).