

# ABSOLUTE DIGIMATIC Digitální solární úchylkoměry ID-SS

Série 543

ABSOLUTE® SOLAR



Solárně napájené standardní modely šetrné vůči životnímu prostředí a velmi jednoduché na obsluhu. ABSOLUTE DIGIMATIC Solární úchylkoměry ID-SS nabízí následující výhody:

- Systém ABSOLUTE zaručuje, že nemusíte nastavovat počátek po každém zapnutí přístroje, čímž si ušetříte čas a námahu.
- Bez potřeby výměny baterie.
- Solární panely použitelné od 40 Luxů.
- Vestavěný superkondenzátor umožňuje pracovat dočasně pod nízkou hladinou podmínek osvětlení - menší než 40 Luxů.
- Přístup ke všem funkcím prostřednictvím velkých, uživatelsky příjemných tlačítek na předním panelu úchylkoměru.
- Výška číslic 9 mm zaručuje dobré odečítání.



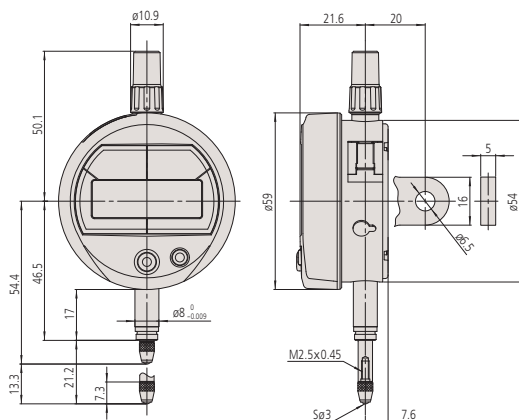
543-500B

543-505B

## Metrické

| Obj. č.  | Obj. č. s očkem | Rozsah měření | Číslicový krok | Max. povolená chyba indikace | Hystereze | Opakovatelnost | Měřicí síla [N] | Hmotnost s/bez očka [g] |
|----------|-----------------|---------------|----------------|------------------------------|-----------|----------------|-----------------|-------------------------|
| 543-500B | 543-500         | 12,7 mm       | 0,001 mm       | 0,003 mm                     | 0,002 mm  | 0,002 mm       | ≤ 1,5           | 150/140                 |
| 543-505B | 543-505         | 12,7 mm       | 0,01 mm        | 0,02 mm                      | 0,02 mm   | 0,01 mm        | ≤ 1,5           | 150/140                 |

Obj. č. s "B" : Provedení s plochým zadním víčkem.



| Funkce                 | Série 543 |
|------------------------|-----------|
| ORIGIN (ABS-nula)      | ●         |
| Výstup dat DIGIMATIC   | ●         |
| Přepínání směru čítání | ●         |

## Technické parametry

|                       |   |
|-----------------------|---|
| Přesnost              | Podívejte se do specifikací (bez kvantizační chyby) |
| Stupnice              | Kapacitní typ, ABS lineární snímač                  |
| Max. rychlost odezvy  | Neomezená   |
| Upínací stopka $\phi$ | 8 mm  |
| Měřicí dotek          | Kulička z tvrdokovu, závit M 2,5 x 0,45 mm          |
| Alarm                 | Chyba složení počítané hodnoty                      |
| Napájení              | Solárními články použitelnými od osvětlení 40 luxů  |
| Displej               | LCD, výška číslic: 9 mm                             |

## Volitelné příslušenství

| Obj. č.   | Popis   |
|-----------|---|
| 905338    | Digimatic kabel, ploché přímé provedení, 1m                   |
| 905409    | Digimatic kabel, ploché přímé provedení, 2m                   |
| 02AZD880G | U-WAVE-T, provedení s buzákem, Bezdrátový vysílač             |
| 02AZD730G | U-WAVE-T, IP67, Bezdrátový vysílač                            |
| 02AZD790F | Propojovací kabel F pro U-WAVE-T, ploché přímé provedení      |
| 06AFM380F | Kabel USB Input Tool (DIGIMATIC USB), ploché přímé provedení  |
| 21EZA198  | Zdvíhací páčka vřetene, pro rozsah měření 12,7mm              |
| 540774    | Drátová spoušť, 500mm   |
| 21EZA105  | Zdvíhací tlačítko vřetene, pro rozsah měření 12,5mm, metrické |

Pro kabely USB Input Tool Direct:

Jsou nutné: nožní spínač (obj. č. 937179T), USB-adaptér pro nožní spínač (obj. č. 06ADV384) a software USB-ITPAK (obj. č. 06AEN846).

## Spotřební materiál

| Obj. č. | Popis  |
|---------|--|
| 901312  | Standardní měřicí dotek, délka 7,3mm, tvrdokov, metrický |

## Illuminance

2000 Lux  
engraving  
invisible mending

1500 Lux  
clockmaker  
electronic workshop

750-1000 Lux  
technical drawing  
precision mechanic work

500 Lux  
bureau

200-300 Lux  
working with  
manufacturing machines

150 Lux  
passages with vehicles  
loading zone

100 Lux  
lunch room, passages

50 Lux  
warehouse  
storage room

# ABSOLUTE Digimatic Digitální úchylkoměry ID-SX

ABSOLUTE®

IP42

IP53



| Funkce                 | Série 543 |
|------------------------|-----------|
| ORIGIN (ABS-nula)      | ●         |
| Výstup dat DIGIMATIC   | ●         |
| ZAP/VYP                | ●         |
| Přepínání směru čítání | ●         |

## Technické parametry

|                       |   |
|-----------------------|---|
| Přesnost              | Podívejte se na tabulky ve specifikacích (bez kvantizační chyby)              |
| Stupnice              | ABSOLUTE Elektrostatický lineární snímač                                      |
| Max. rychlost odezvy  | Neomezená   |
| Upínací stopka $\phi$ | 8 mm  |
| Měřicí dotek          | Kulička z tvrdkovu, závit M 2,5 x 0,45 mm                                     |
| Alarm                 | Slabé baterie, chyby složení počítané hodnoty                                 |
| Napájení              | 1 baterie SR-44   |
| Životnost baterie     | cca 18 000 hodin (provedení 0,001 mm)<br>cca 20 000 hodin (provedení 0,01 mm) |
| Displej               | LCD, výška číslic: 9 mm   |

## Volitelné příslušenství

| Obj. č.   | Popis   |
|-----------|---|
| 905338    | Digimatic kabel, ploché přímé provedení, 1m                   |
| 905409    | Digimatic kabel, ploché přímé provedení, 2m                   |
| 06AFM380F | Kabel USB Input Tool (DIGIMATIC USB), ploché přímé provedení  |
| 02AZD880G | U-WAVE-T, provedení s bzučákem, Bezdrátový vysílač            |
| 02AZD730G | U-WAVE-T, IP67, Bezdrátový vysílač                            |
| 02AZD790F | Propojovací kabel F pro U-WAVE-T, ploché přímé provedení      |
| 21EZA198  | Zdvihací páčka vřetene, pro rozsah měření 12,7mm              |
| 540774    | Drátová spoušť, 500mm   |
| 21EZA105  | Zdvihací tlačítko vřetene, pro rozsah měření 12,5mm, metrické |
| 238774    | Silikonová pryžová krytka pro ID-C, ID-N, ID-S                |

## Pro kabely USB Input Tool:

Je nutný nožní spínač (obj. č. 937179T), adaptér USB-nožní spínač (obj. č. 06ADV384) a software USB-IT PAK (obj. č. 06ADV386).  
Obj. č. 238774 pouze pro obj. č. 543-794B.

## Spotřební materiál

| Obj. č.  | Popis   |
|----------|---|
| 901312   | Standardní měřicí dotek, délka 7,3mm, tvrdkov, metrický |
| 938882   | Baterie SR44 1,5V                                       |
| 02ACA376 | Pryžová krytka, pro ID-C, ID-N, ID-S                    |

Obj. č. 02ACA376 pouze pro obj. č. 543-794B



21EZA198



540774



21EZA105

## Série 543

Standardní modely úchylkoměrů, které se vyznačují odolností a snadnou obsluhou. ABSOLUTE Digimatic úchylkoměry ID-SX nabízí následující výhody:

- Snímač ABSOLUTE zaručuje, že nemusíte nastavovat počátek po každém zapnutí přístroje, čímž si ušetříte čas a námahu.
- Přístup ke všem funkcím pomocí velkých, uživatelsky příjemných tlačítek na předním panelu úchylkoměru.
- Číslice velikosti 9 mm zaručují dobré odečítání.
- Vyjimečná životnost baterie.



543-781B



543-790B

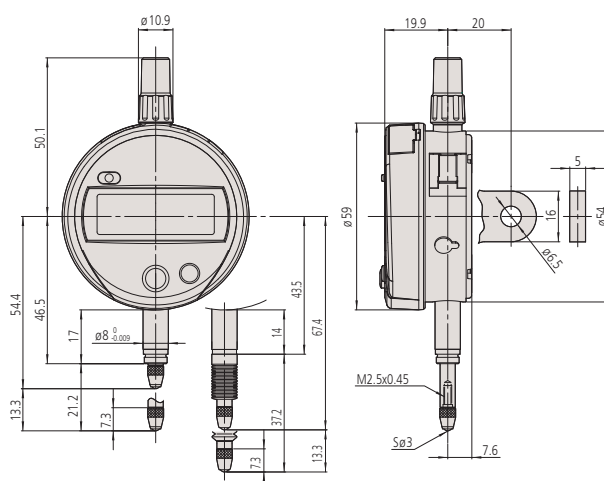


543-794B

## Metrické

| Obj. č.  | Obj. č. s očkem | Rozsah měření | Číslcový krok | Max. povolená chyba indikace | Hystereze | Opakovatelnost | Měřicí síla [N] | Poznámka | Hmotnost s/bez očka [g] |
|----------|-----------------|---------------|---------------|------------------------------|-----------|----------------|-----------------|----------|-------------------------|
| 543-781B | 543-781         | 12,7 mm       | 0,01 mm       | 0,02 mm                      | 0,02 mm   | 0,01 mm        | ≤ 1,5           | IP42     | 140/150                 |
| 543-790B | 543-790         | 12,7 mm       | 0,001 mm      | 0,003 mm                     | 0,002 mm  | 0,002 mm       | ≤ 1,5           | IP42     | 140/150                 |
| 543-794B | 543-794         | 12,7 mm       | 0,001 mm      | 0,003 mm                     | 0,002 mm  | 0,002 mm       | ≤ 2,5           | IP53     | 140/150                 |

Obj. č. s "B": Provedení s plochým zadním víčkem.



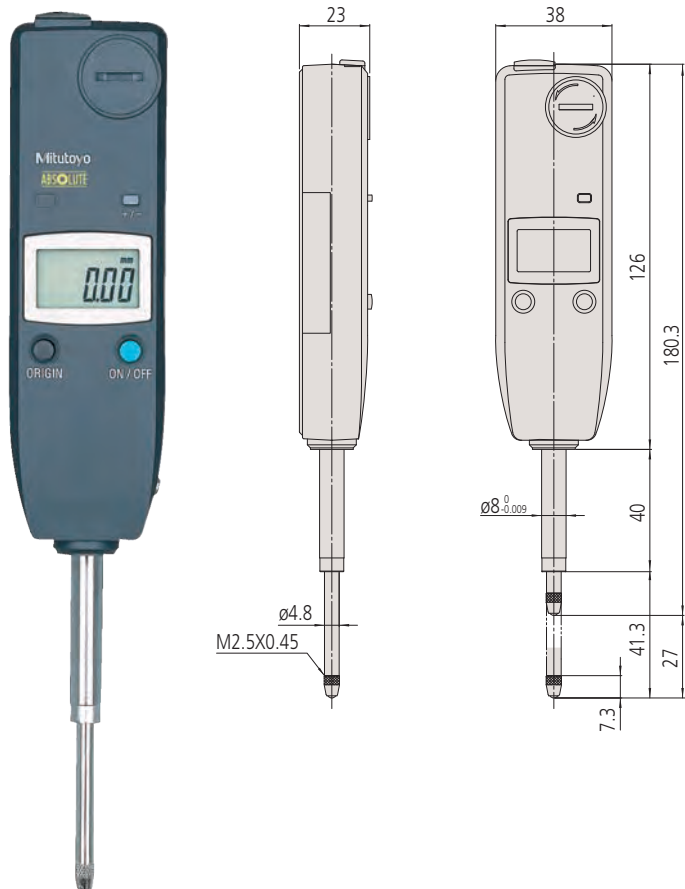
# ABSOLUTE DIGIMATIC Digitální úchylkoměry ID-U

Série 575

Úzké provedení digitálních úchylkoměrů s rozsahem měření 25 mm.

ABSOLUTE DIGIMATIC Úchylkoměry ID-U nabízí následující výhody:

- Snímač ABSOLUTE zaručuje, že nemusíte nastavovat počátek po každém zapnutí přístroje, čímž si ušetříte čas a námahu.
- Pro jejich kompaktní design jsou vhodné pro instalaci do měřicích zařízení.
- Vyjimečná životnost baterie.



575-121

## Metrické

| Obj. č. | Rozsah měření | Max. povolená chyba indikace | Měřicí síla [N] | Hmotnost [g] |
|---------|---------------|------------------------------|-----------------|--------------|
| 575-121 | 25,4 mm       | 0,02 mm                      | ≤ 1,8           | 140          |

| Funkce                 | Série 575 |
|------------------------|-----------|
| ORIGIN (ABS-nula)      | ●         |
| Výstup dat DIGIMATIC   | ●         |
| ZAP/VYP                | ●         |
| Přepínání směru čítání | ●         |

## Technické parametry

|                              |  |
|------------------------------|--|
| Přesnost                     | Podívejte se na tabulky ve specifikacích (bez kvantizační chyby) |
| Číslicový krok               | 0,01 mm  |
| Stupnice                     | ABSOLUTE Elektrostatický lineární snímač                         |
| Upínací stopka $\varnothing$ | 8 mm   |
| Max. rychlost odezvy         | Neomezená  |
| Měřicí dotek                 | Kulička z tvrdokovu, závit M 2,5 x 0,45 mm                       |
| Alarm                        | Slabé baterie, chyby složení počítané hodnoty                    |
| Napájení                     | 1 baterie SR-44  |
| Životnost baterie            | cca 20 000 hodin   |
| Displej                      | LCD, výška číslic: 8,5 mm  |

## Standardní příslušenství

| Obj. č. | Popis                  |
|---------|------------------------|
| 137693  | Zdvíhací páčka vřetene |

## Volitelné příslušenství

| Obj. č.   | Popis  |
|-----------|--|
| 905338    | Digimatic kabel, ploché přímé provedení, 1m                  |
| 905409    | Digimatic kabel, ploché přímé provedení, 2m                  |
| 06AFM380F | Kabel USB Input Tool (DIGIMATIC USB), ploché přímé provedení |
| 02AZD880G | U-WAVE-T, provedení s bzučákem, Bezdrátový vysílač           |
| 02AZD730G | U-WAVE-T, IP67, Bezdrátový vysílač                           |
| 02AZD790F | Propojovací kabel F pro U-WAVE-T, ploché přímé provedení     |
| 540774    | Drátová spoušť, 500mm  |

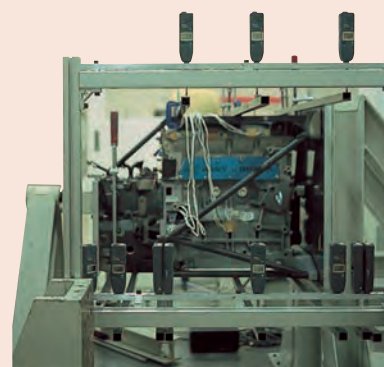
Obj. č. 540774: Pohybový rozsah měření max. 12 mm

## Pro kabely USB Input Tool:

Je nutný nožní spínač (obj. č. 937179T), adaptér USB-nožní spínač (obj. č. 06ADV384) a software USB-IT PAK (obj. č. 06ADV386).

## Spotřební materiál

| Obj. č. | Popis   |
|---------|---|
| 938882  | Baterie SR44 1,5V                                       |
| 901312  | Standardní měřicí dotek, délka 7,3mm, tvrdkov, metrický |





# ABSOLUTE DIGIMATIC Digitální úchylkoměry ID-C

Série 543

## Metrické

| Obj. č.  | Obj. č. s očkem | Rozsah měření | Číslíkový krok | Max. povolená chyba indikace | Hystereze | Opakovatelnost | Měřicí síla [N] | Poznámka       | Hmotnost [g] |
|----------|-----------------|---------------|----------------|------------------------------|-----------|----------------|-----------------|----------------|--------------|
| 543-390B | 543-390         | 12,7          | 0,001 mm       | 0,003 mm                     | 0,002 mm  | 0,002 mm       | ≤ 1,5           |                | 170          |
| 543-394B | 543-394         | 12,7          | 0,001 mm       | 0,003 mm                     | 0,002 mm  | 0,002 mm       | 0,4 - 0,7       | Malá měř. síla | 170          |
| 543-400B | 543-400         | 12,7          | 0,01 mm        | 0,02 mm                      | 0,02 mm   | 0,01 mm        | ≤ 0,9           |                | 170          |
| 543-404B | 543-404         | 12,7          | 0,01 mm        | 0,02 mm                      | 0,02 mm   | 0,01 mm        | 0,2 - 0,5       | Malá měř. síla | 170          |
| 543-470B |                 | 25,4          | 0,001 mm       | 0,003 mm                     | 0,002 mm  | 0,002 mm       | ≤ 1,8           |                | 190          |
| 543-474B |                 | 25,4          | 0,01 mm        | 0,02 mm                      | 0,02 mm   | 0,01 mm        | ≤ 1,8           |                | 190          |
| 543-490B |                 | 50,8          | 0,001 mm       | 0,005 mm                     | 0,002 mm  | 0,002 mm       | ≤ 2,3           |                | 260          |
| 543-494B |                 | 50,8          | 0,01 mm        | 0,04 mm                      | 0,02 mm   | 0,01 mm        | ≤ 2,3           |                | 260          |

Obj. č. s "B": Ploché zadní víčko  
Modely s malou měřicí silou: viz níže



Zdvihací páčka vřetene



Zdvihací páčka vřetene



Zdvihací páčka vřetene



Zdvihací páčka vřetene



Drátěná spoušť, délka 500 mm



Drátěná spoušť, délka 300 mm

## Nastavení měřicí síly na modelech s malou měřicí silou

•543-404/404B/405/405B/406/406B

| Orientace vřetena      | Pružina | Závaží (přibližně 0,1N) | Maximální měřicí síla |
|------------------------|---------|-------------------------|-----------------------|
| Polohování svisle dolů | Ano     | Ano                     | 0,5N                  |
|                        | Ano     | Ne                      | 0,4N                  |
|                        | Ne      | Ano                     | 0,3N                  |
|                        | Ne      | Ne                      | 0,2N                  |
| Horizontálně           | Ano     | Ne                      | 0,2N                  |

•543-394/394B/395/395B/396/396B

| Orientace vřetena      | Pružina       | Závaží (přibližně 0,1N) | Maximální měřicí síla |
|------------------------|---------------|-------------------------|-----------------------|
| Polohování svisle dolů | Ano           | Ano                     | 0,7N                  |
|                        | Ano           | Ne                      | 0,6N                  |
|                        | Ne            | Ano                     | 0,4N                  |
|                        | Ne            | Ne                      | není zaručeno         |
| Horizontálně           | není zaručeno |                         |                       |

| Funkce   | Série 543 |
|--|-----------|
| NULOVÁNÍ / ABS přepínání                         | ●         |
| Vyhodnocení OK/±n.OK                             | ●         |
| Výstup dat DIGIMATIC                             | ●         |
| ZAP/VYP  | ●         |
| DATA/HOLD  | ●         |
| Funkce "Lock" (blokování klávesnice)             | ●         |
| PRESET (předvolba)                               | ●         |
| Výpočtové funkce                                 | ●         |
| Přepínání směru čítání                           | ●         |
| Přepínatelný číslíkový krok (provedení 0,001 mm) | ●         |

## Technické parametry

|                      |  |
|----------------------|--|
| Přesnost             | Podívejte se na tabulky ve specifikacích (bez kvantizační chyby)                               |
| Stupnice             | ABSOLUTE Elektrostatický lineární snímač   |
| Max. rychlost odezvy | Neomezená  |
| Upínací stopka ø     | 8 mm   |
| Měřicí dotek         | Kulička z tvrdokovu, závit M 2,5 x 0,45 mm   |
| Alarm                | Slabé baterie, chyby složení počítané hodnoty, překročení rychlosti, chyby nastavení tolerance |
| Napájení             | 1 baterie SR-44  |
| Životnost baterie    | cca 7000 hodin   |
| Displej              | LCD, výška číslic: 11 mm<br>Otočný o 330°  |

## Volitelné příslušenství

| Obj. č.   | Popis   |
|-----------|---|
| 905338    | Digimatic kabel, ploché přímé provedení, 1m                   |
| 905409    | Digimatic kabel, ploché přímé provedení, 2m                   |
| 06AFM380F | Kabel USB Input Tool (DIGIMATIC USB), ploché přímé provedení  |
| 02AZD730G | U-WAVE-T, IP67, Bezdrátový vysílač                            |
| 02AZD880G | U-WAVE-T, provedení s bzučákem, Bezdrátový vysílač            |
| 02AZD790F | Propojovací kabel F pro U-WAVE-T, ploché přímé provedení      |
| 21EZA198  | Zdvihací páčka vřetene, pro rozsah měření 12,7mm              |
| 540774    | Drátová spoušť, 500mm   |
| 901975    | Drátová spoušť s Auto-Stopem, 300mm                           |
| 21EZA105  | Zdvihací tlačítko vřetene, pro rozsah měření 12,5mm, metrické |
| 21EZA197  | Zdvihací tlačítko vřetene, pro rozsah měření 25,4mm           |
| 21EZA200  | Zdvihací tlačítko vřetene, pro rozsah měření 50,8mm           |
| 137693    | Zdvihací páčka vřetene  |
| 02ACA571  | Pružina vřetene, pro rozsah měření 25,4mm                     |
| 02ACA773  | Pružina vřetene, pro rozsah měření 50mm                       |

02ACA571/02ACA773: Nutné při orientaci úchylkoměru vzhůru nohama.  
21EZA105: Nelze použít u modelů s malou měřicí silou.  
540774: Pohybový rozsah měření max. 28 mm.

## Spotřební materiál

| Obj. č. | Popis  |
|---------|--|
| 938882  | Baterie SR44 1,5V  |
| 901312  | Standardní měřicí dotek, délka 7,3mm, tvrdokov, metrický |

# ABSOLUTE DIGIMATIC Digitální úchylkoměry ID-C s režimem podržení Max/Min/Házení



| Funkce                               | Série 543 |
|--------------------------------------|-----------|
| 3x PRESET (Předvolby)                | ●         |
| NULOVÁNÍ / ABS přepínání             | ●         |
| Vyhodnocení OK/±n.OK                 | ●         |
| Výstup dat DIGIMATIC                 | ●         |
| ZAP/VYP                              | ●         |
| Analogový přepínač rozsahu měření    | ●         |
| MAX/MIN/HÁZENÍ                       | ●         |
| Funkce "Lock" (blokování klávesnice) | ●         |
| Režim rychlého měření                | ●         |
| Výpočtové funkce                     | ●         |
| Přepínání směru čítání               | ●         |

## Technické parametry

|                      |   |
|----------------------|---|
| Přesnost             | Podívejte se do specifikací (bez kvantizační chyby)                               |
| Měřicí síla          | ≤ 1,5 N   |
| Stupnice             | ABSOLUTE Elektrostatický lineární snímač  |
| Max. rychlost odezvy | Neomezená   |
| Upínací stopka ø     | 8 mm  |
| Frekvence měření     | Standardní mód: 10 krát/s<br>"Rychlý" mód: 50 krát/s*                             |
| Měřicí dotek         | Kulička z tvrdokovu, závit M 2,5 x 0,45 mm  |
| Alarm                | Slabé baterie, ABS chyby složení, překročení rychlosti, chyby nastavení tolerance |
| Napájení             | 1 baterie CR-2032   |
| Životnost baterie    | Standardní mód: cca 1 rok<br>"Rychlý" mód: cca 4,5 měsíců                         |
| Displej              | LCD, výška číslic: 8 mm<br>Otočný o 330°  |

## Volitelné příslušenství

| Obj. č.   | Popis  |
|-----------|--|
| 905338    | Digimatic kabel, ploché přímé provedení, 1m                  |
| 905409    | Digimatic kabel, ploché přímé provedení, 2m                  |
| 06AFM380F | Kabel USB Input Tool (DIGIMATIC USB), ploché přímé provedení |
| 02AZD880G | U-WAVE-T, provedení s bzučákem, Bezdrátový vysílač           |
| 02AZD730G | U-WAVE-T, IP67, Bezdrátový vysílač                           |
| 02AZD790F | Propojovací kabel F pro U-WAVE-T, ploché přímé provedení     |
| 21EZA198  | Zdvíhací páčka vřetene, pro rozsah měření 12,7mm             |
| 540774    | Drátová spoušť, 500mm  |
| 21EZA313  | USB rozhraní pro nastavení PC, ID-C Úchylkoměr               |

## Spotřební materiál

| Obj. č.   | Popis  |
|-----------|--|
| 055AA217D | Lithiová baterie CR-2032, 1 ks                           |
| 901312    | Standardní měřicí dotek, délka 7,3mm, tvrdokov, metrický |



Naskenujte QR kód pomocí Vašeho mobilního zařízení a podívejte se na videa s našimi výrobky na YouTube

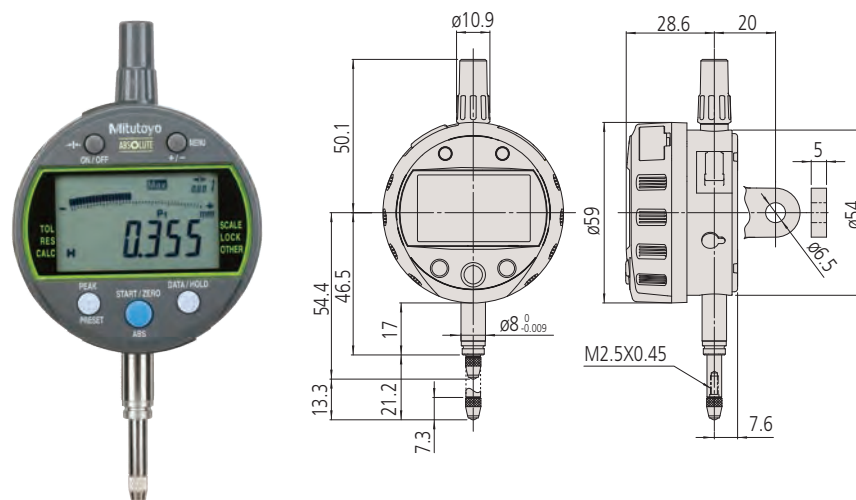
\* Jestliže rychlost pistu je větší než 50 µm/s, nemůže být hodnota vrcholu zobrazena správně.

## Série 543

Modely úchylkoměrů s funkcí zachycení hodnoty MAX/MIN/ROZSAH.

Nabízí následující výhody:

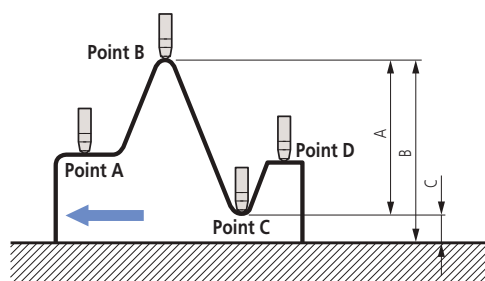
- Funkce MAX/MIN/ROZSAH pro zachycení hodnoty vrcholu.
- Nastavitelný režim měření s rychlým vzorkováním (20 ms ~ 50 krát/sec) pro spolehlivější měření v módu zachycení vrcholu (MAX/MIN/ROZSAH).
- Možnost použití výpočtového vzorce měřené hodnoty Ax.
- A = uživatelský koeficient, x = posuv vřetene.
- Jednoduché nastavení úchylkoměru pomocí menu Nastavení.
- Analogová stupnice na displeji (12 různých prepínatelných stupnic).
- Funkce vyhodnocení tolerance OK/±n.OK.
- Možnost nastavení úchylkoměru z PC pomocí USB adaptéru a zvláštního softwaru.



543-300B

## Metrické

| Obj. č.  | Obj. č. s očkem | Rozsah měření | Číslíkový krok | Max. povolená chyba indikace | Hystereze | Opakovatelnost | Hmotnost [g] |
|----------|-----------------|---------------|----------------|------------------------------|-----------|----------------|--------------|
| 543-300B | 543-300         | 12,7 mm       | 0,001 mm       | 0,003 mm                     | 0,002 mm  | 0,002 mm       | 170          |



## Měření rozdílu / házení

Příklad: Posuv úchylkoměru z pozice A do D:

Rozdíl (nebo celkové házení) je zobrazeno jako A.

Rozměry B (maximální hodnota) a C (minimální hodnota) můžou být vyvolány z paměti jednoduchou klávesovou zkratkou.



543-300B  
7001-10

# ABSOLUTE DIGIMATIC Digitální úchylkoměry Kalkulátory ID-C

Série 543

Tyto úchylkoměry umožňují použití výpočtového vzorce měřené hodnoty  $Ax + B + Cx^{-1}$  ( $x$  = posuv vřetene).

- Nastavitelný vzorec přepočtu použitelný pro různé aplikace (např. měření průměru svitku, apod.).
- Možnost nastavení uživatelských koeficientů A, B a C.
- Analogová stupnice na displeji (14 různých přepínatelných stupnic).
- Funkce vyhodnocení tolerance  $OK/\pm n.OK$ .
- Funkce MAX/MIN/HÁZENÍ pro zachycení hodnoty vrcholu.
- Nastavitelný režim měření s rychlým vzorkováním (20 ms ~ 50 krát/sec) pro spolehlivější měření v módu zachycení vrcholu (MAX/MIN/ROZSAH).
- Jednoduché nastavení úchylkoměru přes nastavovací menu.
- Možnost nastavení úchylkoměru z PC pomocí USB adaptéru a zvláštního softwaru.

ABSOLUTE®

IP42



## Metrické

| Obj. č.  | Rozsah měření | Max. povolená chyba indikace | Hystereze | Opakovatelnost | Měřicí síla [N] | Hmotnost [g] |
|----------|---------------|------------------------------|-----------|----------------|-----------------|--------------|
| 543-340B | 12,7 mm       | 0,003 mm                     | 0,002 mm  | 0,002 mm       | ≤ 1,5           | 170          |
| 543-590B | 25,5 mm       | 0,003 mm                     | 0,002 mm  | 0,002 mm       | ≤ 1,8           | 190          |
| 543-595B | 50,8 mm       | 0,006 mm                     | 0,002 mm  | 0,002 mm       | ≤ 2,3           | 260          |

| Obj. č.  | Rádus                                  |
|----------|--|
| 21FAJ394 | 25-70 mm                               |
| K541281  | 50-100 mm                              |
| K541282  | 100-200 mm                             |
| 21FAJ395 | vnější: 45-140 mm / vnitřní: 65-100 mm |

Přesnost měření úhlu pomocí měřících můstků závisí na velikosti měřeného poloměru a tvarové chybě dílu.

| Funkce                               | Série 543 |
|--------------------------------------|-----------|
| 3x PRESET (Předvolby)                | ●         |
| NULOVÁNÍ / ABS přepínání             | ●         |
| Vyhodnocení $OK/\pm n.OK$            | ●         |
| Výstup dat DIGIMATIC                 | ●         |
| ZAP/VYP                              | ●         |
| DATA/HOLD                            | ●         |
| Analogový přepínač rozsahu měření    | ●         |
| MAX/MIN/HÁZENÍ                       | ●         |
| Funkce "Lock" (blokování klávesnice) | ●         |
| Přepínatelné rozlišení               | ●         |
| Režim rychlého měření                | ●         |
| Výpočtové funkce                     | ●         |

## Technické parametry

|                       |   |
|-----------------------|---|
| Přesnost              | Podívejte se do specifikací (bez kvantizační chyby)   |
| Číslíkový krok        | 0,0002/ 0,0005/ 0,001/ 0,002/ 0,005/ 0,01/ 0,02/ 0,05/ 0,1/ 0,2/ 0,5/ 1 mm nebo bez jednotek (rozlišení pravítka: 0,001 mm) |
| Stupnice              | ABSOLUTE Elektrostatický lineární snímač  |
| Max. rychlost odezvy  | Neomezená   |
| Upínací stopka $\phi$ | 8 mm  |
| Frekvence měření      | Standardní mód: 10 krát/s<br>"Rychlý" mód: 50 krát/s  |
| Měřicí dotek          | Kulička z tvrdokovu, závit M 2,5 x 0,45 mm  |
| Alarm                 | Slabé baterie, ABS chyby složení, překročení rychlosti, chyby nastavení tolerance   |
| Napájení              | 1 baterie CR-2032   |
| Životnost baterie     | Standardní mód: cca 1 rok<br>"Rychlý" mód: cca 4,5 měsíců   |
| Displej               | LCD, výška číslic: 8 mm<br>Otočný o 330°  |

## Volitelné příslušenství

| Obj. č.   | Popis   |
|-----------|---|
| 905338    | Digimatic kabel, ploché přímé provedení, 1m                               |
| 905409    | Digimatic kabel, ploché přímé provedení, 2m                               |
| 06AFM380F | Kabel USB Input Tool (DIGIMATIC USB), ploché přímé provedení              |
| 02AZD880G | U-WAVE-T, provedení s bzučákem, Bezdrátový vysílač                        |
| 02AZD730G | U-WAVE-T, IP67, Bezdrátový vysílač  |
| 02AZD790F | Propojovací kabel F pro U-WAVE-T, ploché přímé provedení                  |
| 21EZA198  | Zdvihací páčka vřetene, pro rozsah měření 12,7mm                          |
| 540774    | Drátová spoušť, 500mm   |
| 21EZA313  | USB rozhraní pro nastavení PC, ID-C Úchylkoměr                            |
| 21FAJ394  | Úhelník, Radius: 25-70mm  |
| K541281   | Základna pro početní ID-C, 50-100mm, Radius: 50-100mm                     |
| K541282   | Základna pro početní ID-C, 100-200mm, Radius: 100-200mm                   |
| 21FAJ395  | Válečkové provedení základny, Vnější pr.: 45-140mm, Vnitřní pr.: 65-100mm |

## Spotřební materiál

| Obj. č.   | Popis  |
|-----------|--|
| 05SAA217D | Lithiová baterie CR-2032, 1 ks                           |
| 901312    | Standardní měřicí dotek, délka 7,3mm, tvrdokov, metrický |

# ABSOLUTE DIGIMATIC Digitální úchylkoměry Kalkulátory ID-C

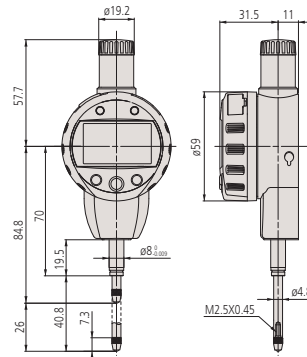
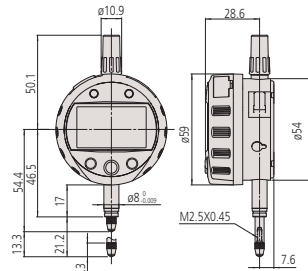


21FAJ394

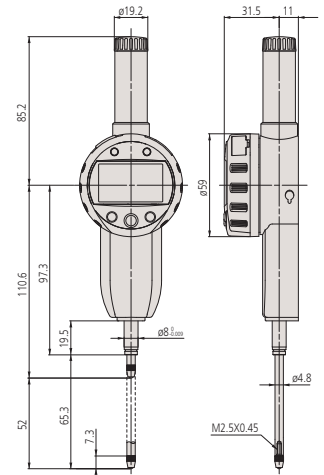
K541281

K541282

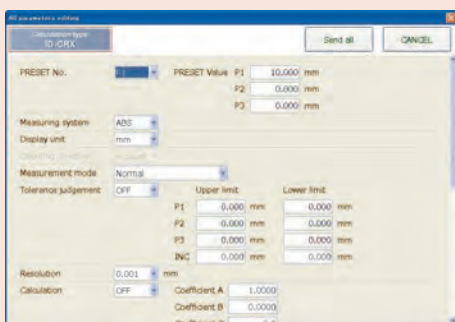
21FAJ395



Modely s rozsahem měření 25,4 mm



Modely s rozsahem měření 50,8 mm



Software nastavení je možné stáhnout na [www.mitutoyo.eu](http://www.mitutoyo.eu) (nutná registrace).  
[Nutný je USB Interface obj. č. 21EZA313 (vol. příslušenství).]



Naskenujte QR kód pomocí Vašeho mobilního zařízení a podívejte se na videa s našimi výrobky na YouTube



K541282



Zakázkové řešení



Zakázkové řešení



21FAJ395 (podobný)



21FAJ395 (podobný)



# ABSOLUTE DIGIMATIC Dutinoměry ID-C

Série 543

Tyto úchylkoměry jsou navrženy pro aplikace měření vnitřních otvorů pomocí dutinoměru.

Nabízí následující výhody:

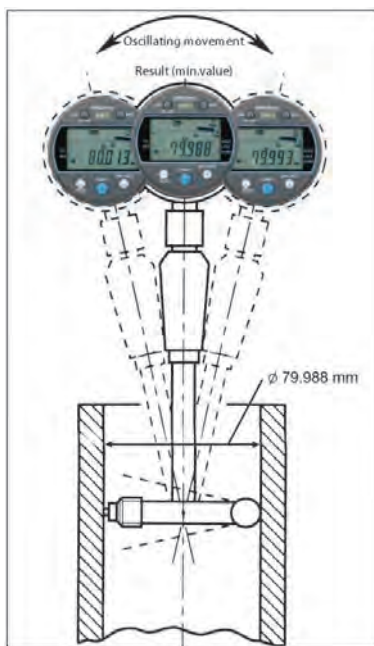
- Funkce podržení minimální hodnoty, která umožňuje jednoduše detekovat průměr díry.
- Analogová stupnice na displeji (12 různých přepínatelných stupnic).
- Analogová stupnice na digitálním displeji usnadňuje použití přístroje užitím "analogového grifu" při měření.
- Funkce vyhodnocení tolerance  $OK/\pm n.OK$ .
- Nastavitelný režim měření s rychlým vzorkováním (20 ms ~ 50 krát/sec) pro spolehlivější měření v módu zachycení vrcholu.
- Jednoduché nastavení úchylkoměru přes menu Nastavení.
- Možnost nastavení úchylkoměru z PC pomocí USB adaptéru a zvláštního softwaru.

ABSOLUTE®

IP42



543-310B



## Metrické

| Obj. č.  | Rozsah měření | Číslicový krok | Max. povolená chyba indikace | Hystereze | Opakovatelnost | Měřicí síla [N] | Hmotnost [g] |
|----------|---------------|----------------|------------------------------|-----------|----------------|-----------------|--------------|
| 543-310B | 12,7 mm       | 0,001/0,01 mm  | 0,003 mm                     | 0,002 mm  | 0,002 mm       | ≤ 1,5           | 170          |

| Funkce                                | Série 543 |
|---------------------------------------|-----------|
| 3x PRESET (Předvolby)                 | ●         |
| Vyhodnocení $OK/\pm n.OK$             | ●         |
| Výstup dat DIGIMATIC                  | ●         |
| ZAP/VYP                               | ●         |
| DATA/HOLD                             | ●         |
| Analogový přepínač rozsahu měření     | ●         |
| Min. držená hodnota (Funkce HOLD Min) | ●         |
| Funkce "Lock" (blokování klávesnice)  | ●         |
| Režim rychlého měření                 | ●         |

## Technické parametry

|                       |   |
|-----------------------|---|
| Přesnost              | Podívejte se do tabulky ve specifikacích (bez kvantizační chyby)                          |
| Max. rychlost odezvy  | Neomezená   |
| Frekvence měření      | Standardní mód: 10 krát/s<br>"Rychlý" mód: 50 krát/s*                                     |
| Měřicí dotek          | Kulička z tvrdokovu, závit M 2,5 x 0,45 mm  |
| Alarm                 | Slabé baterie, chyby složení, počítané hodnoty, překročení rychlosti, nastavení tolerance |
| Stupnice              | ABSOLUTE Elektrostatický lineární snímač  |
| Napájení              | 1 baterie CR-2032   |
| Upínací stopka $\phi$ | 8 mm  |
| Životnost baterie     | Standardní mód: cca 1 rok<br>"Rychlý" mód: cca 4,5 měsíců                                 |
| Displej               | LCD, výška číslic: 8 mm<br>Otočný o 330°  |

## Volitelné příslušenství

| Obj. č.   | Popis  |
|-----------|--|
| 905338    | Digimatic kabel, ploché přímé provedení, 1m                  |
| 905409    | Digimatic kabel, ploché přímé provedení, 2m                  |
| 06AFM380F | Kabel USB Input Tool (DIGIMATIC USB), ploché přímé provedení |
| 02AZD880G | U-WAVE-T, provedení s bzučákem, Bezdrátový vysílač           |
| 02AZD730G | U-WAVE-T, IP67, Bezdrátový vysílač                           |
| 02AZD790F | Propojovací kabel F pro U-WAVE-T, ploché přímé provedení     |
| 21EZA313  | USB rozhraní pro nastavení PC, ID-C Úchylkoměr               |

## Spotřební materiál

| Obj. č.   | Popis   |
|-----------|---|
| 05SAA217D | Lithiová baterie CR-2032, 1 ks                          |
| 901312    | Standardní měřicí dotek, délka 7,3mm, tvrdkov, metrický |



Naskenujte QR kód pomocí Vašeho mobilního zařízení a podívejte se na videa s našimi výrobky na YouTube

\* Jestliže rychlost detekování je větší než 50  $\mu\text{m/s}$ , nemůže být hodnota vrcholu zobrazena správně.

# ABSOLUTE DIGIMATIC Úchylkoměry ID-C s výstupem signálu

ABSOLUTE®  
IP54

| Funkce  | Série 543 |
|---|-----------|
| Výstup signálu: (+n.OK, OK, -n.OK)  | ●         |
| Vstup signálu: Beznapěťový vstup, (VYVOLÁNÍ_PŘEDVOLBY/NULOVÁNÍ, HOLD_RESET) | ●         |
| 3x PRESET (Předvolby)   | ●         |
| NULOVÁNÍ / ABS přepínání  | ●         |
| Vyhodnocení OK/±n.OK  | ●         |
| ZAP/VYP   | ●         |
| Analogový přepínač rozsahu měření   | ●         |
| Posouzení tolerance pomocí LED diod   | ●         |
| Funkce "Lock" (blokování klávesnice)  | ●         |
| Výpočtové funkce  | ●         |
| Zobrazení tolerance   | ●         |
| Přepínání směru čítání  | ●         |
| MAX/MIN/HÁZENÍ  | ●         |

## Technické parametry

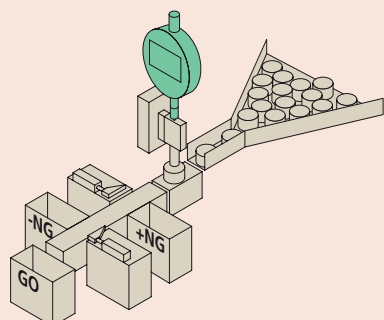
|                       |   |
|-----------------------|---|
| Presnost              | Podívejte se na tab. ve specifikacích (bez kvantizační chyby)   |
| Stupnice              | Kapacitní typ, ABS Lineární snímač  |
| Max. rychlost odezvy  | Neomezená   |
| Upínací stopka $\phi$ | 8 mm  |
| Frekvence měření      | 100 krát /s<br>(Jestliže rychlost pístu je větší než 0,1 mm/s, nemůže být hodnota vrcholu zobrazena správně.) |
| Měřicí dotek          | Kulička z tvrdokovu, závit M 2,4 x 0,45 mm  |
| Alarm                 | Chyby složení počítané hodnoty, překročení rychlosti, chyby nastavení tolerance                               |
| Napájení              | DC 5 - 24 V   |
| Displej               | LCD, výška číslic: 8 mm   |
| Dodává se             | Se signálním kabelem 4 m. Jeden konec je uchyten v hlavní jednotce. Bez dodávky konektoru pro druhý konec.    |

## Volitelné příslušenství

| Obj. č.  | Popis   |
|----------|---|
| 21EZA198 | Zdvíhací páčka vřetene, pro rozsah měření 12,7mm              |
| 540774   | Drátová spoušť, 500mm   |
| 21EZA105 | Zdvíhací tlačítko vřetene, pro rozsah měření 12,5mm, metrické |
| 238774   | Silikonová pryžová krytka pro ID-C, ID-N, ID-S                |

## Spotřební materiál

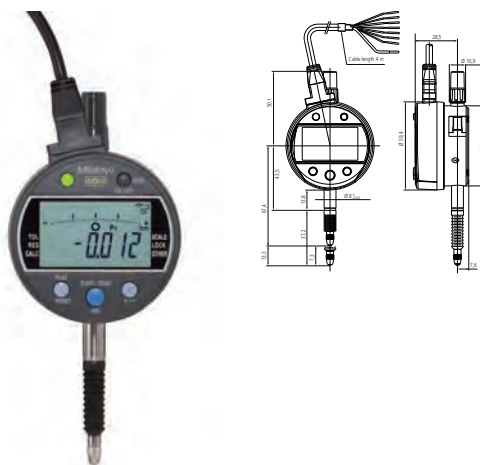
| Obj. č.  | Popis  |
|----------|--|
| 02ACA376 | Pryžová krytka, pro ID-C, ID-N, ID-S                     |
| 901312   | Standardní měřicí dotek, délka 7,3mm, tvrdokov, metrický |



## Série 543

DIGIMATIC úchylkoměry s externím napájením a třemi I/O výstupy OK/±n.OK (typ otevřený kolektor).

- Ochrana proti prachu a stříkající vodě v souladu s IEC 60529 (ekvivalent k IP54).
- Měření MIN/MAX/ROZSAH (= házení).
- Uložení tří různých hodnot PRESET a nastavení TOLERANCE.
- Nastavitelný režim měření s rychlým vzorkováním (20 ms ~ 50 krát/sec) pro spolehlivější měření v módu zachycení vrcholu (MAX/MIN/ROZSAH).
- Funkce výpočtu Ax. A = uživatelský koeficient A, x = posunutí vřetena.
- Analogová stupnice na displeji (12 různých přepínatelných stupnic).
- Funkce vyhodnocení tolerování Dobrý/Zmetek.



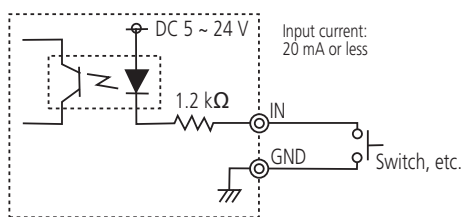
543-350B

## Metrické

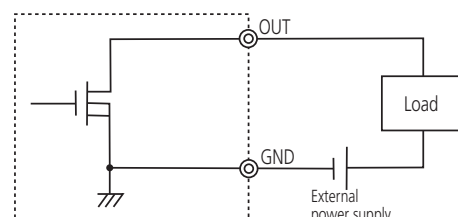
| Obj. č.  | Obj. č. s očkem | Rozsah měření | Číslicový krok | Max. povolená chyba indikace | Hystereze | Opakovatelnost | Měřicí síla | Hmotnost [g] |
|----------|-----------------|---------------|----------------|------------------------------|-----------|----------------|-------------|--------------|
| 543-350B | 543-350         | 12,7 mm       | 0,001 mm       | 0,003 mm                     | 0,002 mm  | 0,002 mm       | ≤2,5N       | 285          |

| Logic of output signal | Signal name  | Tolerance judgment results |      |      | Sensor signal synthesizing error<br>Overflow error of display value |
|------------------------|--------------|----------------------------|------|------|---|
|                        |              | -NG                        | OK   | +NG  |   |
| Negative logic         | -NG (Orange) | Low                        | High | High | High  |
|                        | OK (Green)   | High                       | Low  | High | High  |
|                        | +NG (Brown)  | High                       | High | Low  | High  |
| Positive logic         | -NG (Orange) | High                       | Low  | Low  | Low   |
|                        | OK (Green)   | Low                        | High | Low  | Low   |
|                        | +NG (Brown)  | Low                        | Low  | High | Low   |

## Normální režim, režim detekce maximální hodnoty, režim detekce minimální hodnoty



Vstupní obvod



Load voltage: 5 ~ 24 V DC  
Maximum load current: 100 mA or less

Výstupní obvod



# ABSOLUTE DIGIMATIC Digitální úchylkoměry ID-B

| Funkce   | Série 543 |
|--|-----------|
| Vyhodnocení OK/±n.OK                             | ●         |
| Výstup dat DIGIMATIC                             | ●         |
| ZAP/VYP  | ●         |
| DATA/HOLD  | ●         |
| Externí  | ●         |
| PRESET (předvolba)/NULOVÁNÍ                      | ●         |
| PRESET (předvolba)                               | ●         |
| Přepínání směru čítání                           | ●         |
| Přepínatelný číslíkový krok (provedení 0,001 mm) | ●         |

## Technické parametry

|                      |  |
|----------------------|--|
| Přesnost             | Podívejte se na tabulky ve specifikacích (bez kvantizační chyby)                               |
| Stupnice             | ABSOLUTE Elektrostatický lineární snímač   |
| Stopka $\varnothing$ | 8 mm   |
| Max. rychlost odezvy | Neomezená  |
| Alarm                | Slabé baterie, chyby složení počítané hodnoty, překročení rychlosti, chyby nastavení tolerance |
| Napájení             | 1 baterie SR-44  |
| Životnost baterie    | cca 7 000 hodin  |
| Displej              | LCD, výška číslic: 6,2 mm  |

## Volitelné příslušenství

| Obj. č.   | Popis  |
|-----------|--|
| 21EAA194  | Digimatic kabel pro ID-N/ ID-B 1m  |
| 21EAA190  | Digimatic kabel pro ID-N/ ID-B 2m  |
| 06AFM380G | Kabel USB Input Tool (DIGIMATIC USB), ploché přímé provedení s IP ochranou |
| 02AZD880G | U-WAVE-T, provedení s bzučákem, Bezdrátový vysílač                         |
| 02AZD730G | U-WAVE-T, IP67, Bezdrátový vysílač   |
| 02AZD790G | Propojovací kabel G pro U-WAVE-T, ploché přímé provedení s IP ochranou     |
| 21EAA210  | Digitální kabel pro externí ovládání Preset, Nulování, 1 m                 |
| 21EAA211  | Digitální kabel pro externí ovládání Preset, Nulování, 2 m                 |
| 21EAA212  | Silikonová pryžová krytka, pro ID-B, Série 1/2                             |
| 21EZA145  | S očkem ve středu víčka, pro úchylkoměry ID-N/ID-B, metrické               |

## Spotřební materiál

| Obj. č. | Popis  |
|---------|--|
| 938882  | Baterie SR44 1,5V  |
| 901312  | Standardní měřicí dotek, délka 7,3mm, tvrdokov, metrický |
| 125317  | Pryžová krytka, pro ID-B, IP64 Série 2                   |



21EAA194



21EAA210

## Série 543

Úzké modely se zpětným pístem vzadu, které jsou vysoce odolné a robustní. ABSOLUTE DIGIMATIC Úchylkoměr ID-B nabízí následující výhody:

- Provedení se zpětným pístem vzadu. Náhled na displej shora.
- Úzké tělo vhodné pro vícebodové měření.
- Snímač ABSOLUTE zaručuje, že nemusíte nastavovat počátek pro každém zapnutí přístroje, čímž si ušetříte čas a námahu.
- Vynikající odolnost vůči vodě a prachu (stupeň ochrany IP66), umožňuje jejich využití v různých strojních situacích, včetně stříkající vody.
- Flexibilní možnost montáže díky přepínatelné orientaci displeje.
- Možnost provádění vyhodnocení OK/±n.OK



543-580



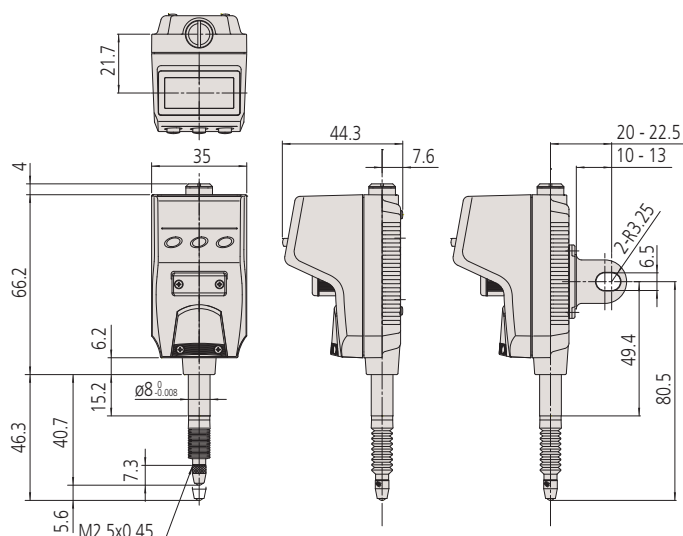
Flexibilní možnost instalace díky přepínatelné orientaci displeje (použití nahoře)



IP66

## Metrické

| Obj. č. | Rozsah měření | Číslíkový krok | Max. povolená chyba indikace | Měřicí síla [N] | Hmotnost [g] |
|---------|---------------|----------------|------------------------------|-----------------|--------------|
| 543-580 | 50,8 mm       | 0,01 mm        | 0,02 mm                      | ≤ 2             | 130          |
| 543-585 | 50,8 mm       | 0,001 mm       | 0,003 mm                     | ≤ 2             | 130          |



# DIGIMATIC Digitální úchylkoměry ID-H

Série 543

Vynikající multifunkční úchylkoměry s vysokou přesností a extrémě malým číslicovým krokem 0,0005 mm.

DIGIMATIC Úchylkoměry ID-H nabízí následující výhody:

- Dvoubarevný (zelený/červený) podsvícený LCD displej s vedlejší analogovou stupnicí umožňuje vizuální vyhodnocení tolerování Dobrý/Zmetek. Pokud dojde při zapnuté funkci tolerance k překročení nebo podkročení tolerančních mezí, automaticky se změní zelená barva pozadí displeje na červenou.
- Zobrazení maxima, minima nebo rozsahu (= házení).
- Možnost externího ovládání a externího přenosu dat (vol. příslušenství).
- Rozhraní DIGIMATIC a RS-232C.
- Možnost zvedání nad 30 mm pomocí drátové spouště (volitelné příslušenství).
- Externí napájení přes síťový adaptér.



543-561D

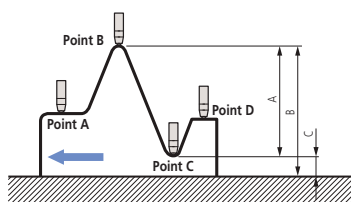
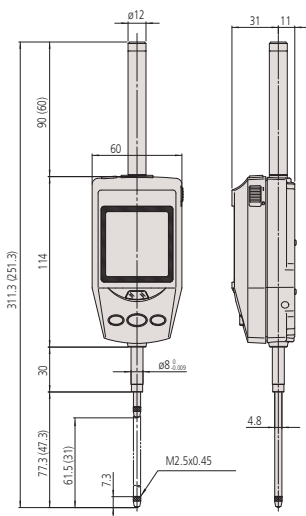


Zobrazení přepínání ze zeleného do červeného podsvícení, jestliže je překročena horní nebo dolní tolerance.

21EZA099  
Export dat  
Reset Max/Min/TIR  
Max/Min/TIR přepínatelné  
Vyvolat PŘEDVOLBU (PRESET) hodnotu

## Metrické

| Obj. č.  | Rozsah měření | Max. povolená chyba indikace | Měřicí síla [N] | Hmotnost [g] |
|----------|---------------|------------------------------|-----------------|--------------|
| 543-561D | 30,4 mm       | 0,0015 mm                    | ≤ 2             | 290          |
| 543-563D | 60,9 mm       | 0,0025 mm                    | ≤ 2,5           | 305          |



### Měření rozdílu / házení

Příklad: Posuv úchylkoměru z pozice A do D.

Rozdíl (nebo celkové házení) je zobrazeno jako rozměr A.

Rozměry B (maximální hodnota) a C (minimální hodnota) můžou být vyvolány z paměti jednoduchou klávesovou zkratkou.

| Funkce                               | Série 543 |
|--------------------------------------|-----------|
| NULOVÁNÍ                             | ●         |
| Vyhodnocení OK/±n.OK                 | ●         |
| Výstup dat DIGIMATIC                 | ●         |
| Vstup dat DIGIMATIC                  | ●         |
| ZAP/VYP                              | ●         |
| DATA/HOLD                            | ●         |
| Výstup dat přes RS-232C *            | ●         |
| Analogový přepínač rozsahu měření    | ●         |
| Hodnota max/min/házení               | ●         |
| Zadávání dat přes RS-232C *          | ●         |
| Funkce "Lock" (blokování klávesnice) | ●         |
| Přepínatelné rozlišení               | ●         |
| PRESET (předvolba)                   | ●         |
| Přepínání směru čítání               | ●         |

## Technické parametry

|                       |   |
|-----------------------|---|
| Přesnost              | Podívejte se na tabulky ve specifikacích (bez kvantizační chyby)                |
| Číslicový krok        | 0,001 mm/0,0005 mm  |
| Stupnice              | Fotoelektrický lineární snímač  |
| Upínací stopka $\phi$ | 8 mm  |
| Max. rychlost odezvy  | 1000 mm/s   |
| Měřicí dotek          | Kulička z tvrdokovu, závit M 2,5 x 0,45 mm                                      |
| Alarm                 | Chyby složení počítané hodnoty, překročení rychlosti, chyby nastavení tolerance |
| Napájení              | Síťový adaptér 6V DC, 2A  |
| Displej               | LCD, výška číslic: 9,5 mm   |

## Standardní příslušenství

| Obj. č.   | Popis                             |
|-----------|-----------------------------------|
| 06AEG180D | Síťový adaptér 6V DC, 2A, Typ CEE |
| 137693    | Zdvihací páčka vřetene            |

## Volitelné příslušenství

| Obj. č.   | Popis  |
|-----------|--|
| 936937    | Digimatic kabel, ploché provedení, 10-pinů, 1m                       |
| 965014    | Digimatic kabel, ploché provedení, 10-pinů, 2m                       |
| 06AFM380D | Kabel USB Input Tool (DIGIMATIC USB), Ploché 10-pinové provedení, 2m |
| 02AZD880G | U-WAVE-T, provedení s buzčákem, Bezdrátový vysílač                   |
| 02AZD730G | U-WAVE-T, IP67, Bezdrátový vysílač                                   |
| 02AZD790D | Propojovací kabel D pro U-WAVE-T, ploché 10-pinové provedení         |
| 21EAA130  | Kabel RS-232C pro úchylkoměry ID-H 1m                                |
| 21EAA131  | Kabel RS-232C pro úchylkoměry ID-H 2m                                |
| 21EZA099  | Dálkové ovládání, pro úchylkoměry ID-H                               |
| 540774    | Drátová spoušť, 500mm  |
| 21EZA101  | Zdvihací tlačítko vřetene, pro úchylkoměry ID-H                      |

Obj. č. 540774: Pohyblivý rozsah měření max. 30 mm

## Spotřební materiál

| Obj. č.  | Popis   |
|----------|---|
| 011511-1 | Baterie LR03 (AAA), 4x                                  |
| 901312   | Standardní měřicí dotek, délka 7,3mm, tvrdkov, metrický |

### \* RS-232 Vstup/Výstup

Propojení těchto přístrojů s externím zařízením (např. PC) s použitím specializovaného RS-232 kabelu (vol. příslušenství). S tímto propojením je možné provádět počáteční nastavení přístroje, ovládání přepínání režimu měření, aj. a též výstup a zpracování naměřených hodnot.



Naskenujte QR kód pomocí Vašeho mobilního zařízení a podívejte se na videa s našimi výrobky na YouTube

# ABSOLUTE DIGIMATIC Digitální úchylkoměry ID-F

ABSOLUTE®

| Funkce                               | Série 543 |
|--------------------------------------|-----------|
| NULOVANÍ / ABS přepínání             | ●         |
| Vyhodnocení OK/±n.OK                 | ●         |
| Výstup dat DIGIMATIC                 | ●         |
| Vstup dat DIGIMATIC                  | ●         |
| ZAP/VYP                              | ●         |
| Analogový přepínač rozsahu měření    | ●         |
| Hodnota max/min/házení               | ●         |
| Funkce "Lock" (blokování klávesnice) | ●         |
| Funkce "Lock" (blokování klávesnice) | ●         |
| Přepínatelné rozlišení               | ●         |
| PRESET (předvolba)                   | ●         |
| Přepínání směru čítání               | ●         |

## Technické parametry

|                              |   |
|------------------------------|---|
| Přesnost                     | Podívejte se na tabulky ve specifikacích (bez kvantizační chyby)                |
| Číselný krok                 | 0,001 mm/0,01 mm  |
| Stupnice                     | Kapacitní typ, ABSOLUTE Lineární snímač   |
| Upínací stopka $\varnothing$ | 8 mm  |
| Max. rychlost odezvy         | Neomezená   |
| Měřicí dotek                 | Kulička z tvrdokovu, závit M 2,5 x 0,45 mm                                      |
| Alarm                        | Chyby složení počítané hodnoty, překročení rychlosti, chyby nastavení tolerance |
| Napájení                     | Síťový adaptér 9V DC, 500mA   |
| Displej                      | LCD, výška číslic: 8,5 mm   |

## Standardní příslušenství

| Obj. č.   | Popis                             |
|-----------|-----------------------------------|
| 06AEG302D | Síťový adaptér 9V, 500mA, Typ CEE |
| 137693    | Zdvhací páčka vřetene             |

## Volitelné příslušenství

| Obj. č.   | Popis  |
|-----------|--|
| 936937    | Digimatic kabel, ploché provedení, 10-pinů, 1m               |
| 965014    | Digimatic kabel, ploché provedení, 10-pinů, 2m               |
| 02AZD880G | U-WAVE-T, provedení s bzučákem, Bezdrátový vysílač           |
| 02AZD730G | U-WAVE-T, IP67, Bezdrátový vysílač                           |
| 02AZD790D | Propojovací kabel D pro U-WAVE-T, ploché 10-pinové provedení |
| 540774    | Drátová spoušť, 500mm  |
| 02ACA571  | Pružina vřetene, pro rozsah měření 25,4mm                    |
| 02ACA773  | Pružina vřetene, pro rozsah měření 50mm                      |

Obj. č. 540774: Pohybový rozsah měření max. 25,4 mm.

Obj. č. 02ACA571 a 02ACA773: Nutné při orientaci úchylkoměru vzhůru nohama.

## Pro kabel USB Input Tool Direct:

Jsou nutné: nožní spínač (obj. č. 937179T), adaptér pro nožní spínač (06ADV384) a software USB-ITPAK (obj. č. 06AEN846).

## Spotřební materiál

| Obj. č. | Popis  |
|---------|--|
| 901312  | Standardní měřicí dotek, délka 7,3mm, tvrdokov, metrický |

## Série 543

Jedná se o vynikající multifunkční úchylkoměry.

ABSOLUTE DIGIMATIC Úchylkoměry ID-F nabízí následující výhody:

- Dvoubarevný LCD podsvícený (zelený a červený) displej umožňující vizuální vyhodnocení tolerování Dobrý/Zmetek a zobrazení analogového sloupcového grafu.
- Pokud dojde při zapnuté funkci tolerance k překročení nebo podkročení tolerančních mezí, automaticky se změní zelená barva pozadí displeje na červenou.
- Během měření je možné zobrazit maximum, minimum nebo rozsah (hodnotu házení).
- Externí napájení je dodáváno pomocí síťového adaptéru.



543-551D



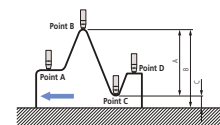
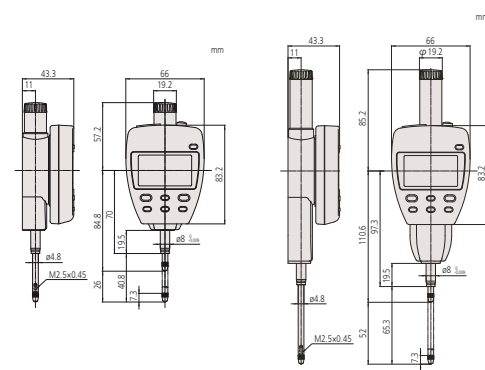
543-553D



Kontrola tolerance zrakem

## Metrické

| Obj. č.  | Rozsah měření | Max. povolená chyba indikace | Měřicí síla [N] | Hmotnost [g] |
|----------|---------------|------------------------------|-----------------|--------------|
| 543-551D | 25,4 mm       | 0,003 mm                     | ≤ 1,8           | 240          |
| 543-557D | 50,8 mm       | 0,003 mm                     | ≤ 2,3           | 330          |
| 543-553D | 50,8 mm       | 0,006 mm                     | ≤ 2,3           | 330          |



## Měření rozdílu / házení

Příklad: Posuv úchylkoměru z pozice A do D:

Rozdíl (nebo celkové házení) je zobrazeno jako A.

Rozměry B (maximální hodnota) a C (minimální hodnota) mohou být změřeny jednoduchou klávesovou zkratkou.