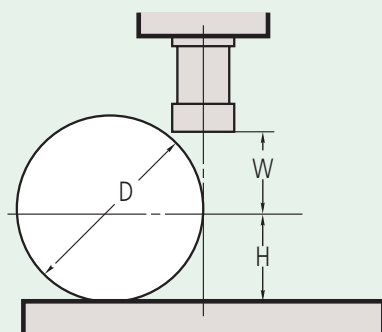


Série měřicích projektorů PJ-A3000

Technické parametry

Promítnutý obraz	Obrácený
Promítací matnice	Využitelný průměr: 315 mm Materiál matnice: Jemně broušené sklo Otočení matnice: $\pm 360^\circ$, jemný posuv a svorka Úhel zobrazení: Digitální counter (LED) Rozlišení: 1' nebo 0,01° (přepínatelné) Rozsah: $\pm 370^\circ$ Přepínatelné ABS/INC, nastavení nuly Vztažné čáry : Nitkový kříž
Promítací objektiv	10X (172-202) Volitelné příslušenství: 20X, 50X, 100X
Přesnost zvětšení	Procházející osvětlení: $\pm 0,1\%$ nebo lepší Dopadající osvětlení: $\pm 0,15\%$ nebo lepší
Procházející osvětlení	Zdroj světla : Halogenová žárovka (24V, 150W) Optický systém : Telecentrický systém Funkce : Jas s 2 kroky (Vysoký / Nízký), teplo pohlcující filtr, chladící ventilátor
Osvětlení dopadajícím světlem	Zdroj světla : Halogenová žárovka (24V, 150W) Optický systém : Vertikální osvětlení s nastavitelným kondenzorem objektivu Funkce : Teplo pohlcující filtr, chladící ventilátor
Zaostřování	Manuální ostření
Rozlišení	0,001 mm (0,001 mm: digitální čítač)
Napájení	220 - 240V AC, 50/60Hz



D: Max. průměr měřeného dílu
W: Pracovní vzdálenost
H: Max. výška měřeného dílu

	mm			
	Magnification			
View field	10X	20X	50X	100X
W	66 (20)	32.5 (2)	12.6	5
H	-50 models*	123.5	123.5	123.5
	-100 models	91	91	91
	-150 models	103.5	103.5	103.5
	200 models	92.5	92.5	92.5
D	-50 models*	224 (198)	87 (61)	27
	-100 models	182	87 (61)	27
	-150 models	207 (198)	87 (61)	27
	200 models	185	87 (61)	27

(*) : Při použití dopadajícího osvětlení



Pro více informací si vyžádejte prospekt pro PJ-A3000.

Série 302

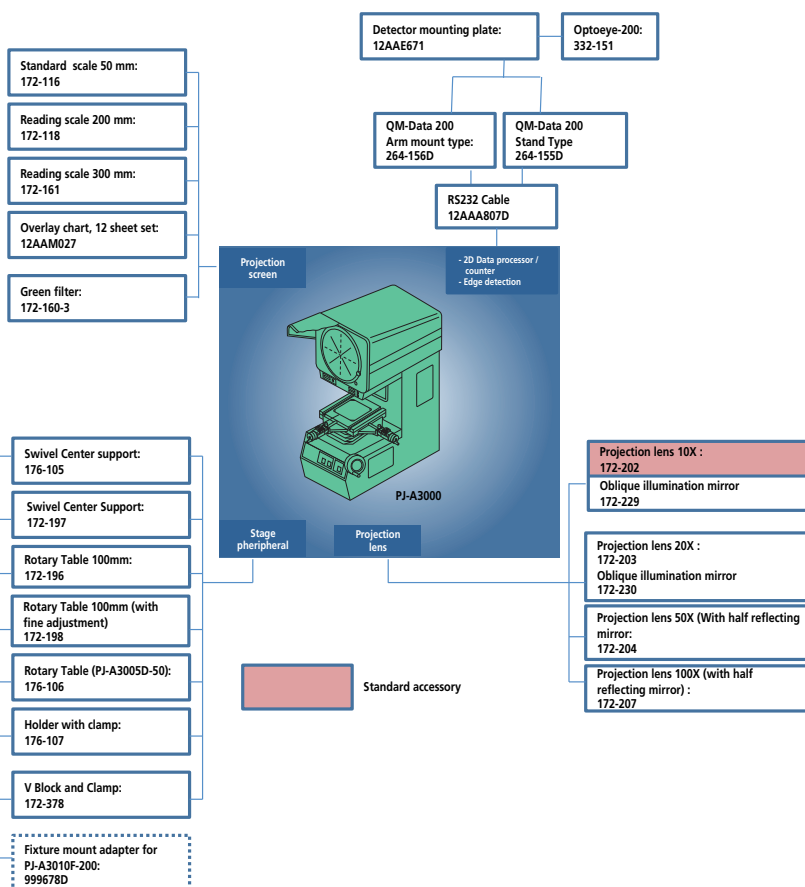
Série PJ-A3000 jsou stolní měřicí projektoři střední velikosti, vyznačující se vynikající všestranností a jednoduchou obsluhou.

Měřicí projektoři série PJ-A3000 nabízí následující výhody:

- Přímý a jasný rozlišitelný digitální displej XY je umístěn blízko promítací matnice a nachází se v úrovni očí pro minimální oční pohyb.
- Umožňuje snadné měření úhlu s digitálním odečítáním na displeji.



302-701-1D

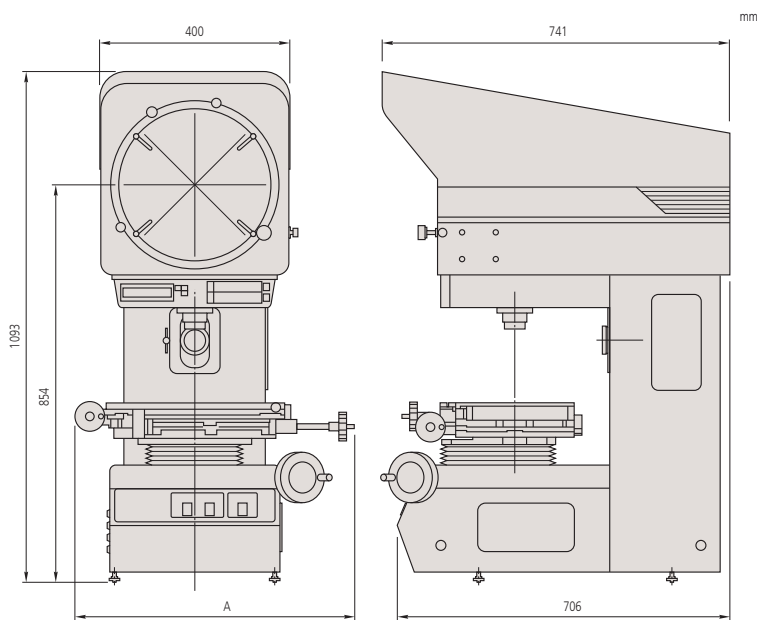


Série měřicích projektorů PJ-A3000

Série 302 - Metrické modely

Metrické Křížový XY stůl 50 x 50 nebo 150 x 50 nebo 100 x 100 nebo 200 x 100 mm

Model	PJ-A3005D-50	PJ-A3005F-150	PJ-A3010F-100	PJ-A3010F-200
Obj. č.	302-704-1D	302-702-1D	302-703-1D	302-701-1D
Stůl XY [mm]	50 x 50	150 x 50	100 x 100	200 x 100
Měřicí metoda	Digimatic mikrometrická hlavice	Lineární snímač	Lineární snímač	Lineární snímač
Rychloposuvový mechanismus	-	Osy X a Y	Osy X a Y	Osy X a Y
Největší rozměry stolu v ose XY [mm]	152 x 152	280 x 152	250 x 250	380 x 250
Účinná plocha stolu v ose XY [mm]	82 x 82	185 x 84	142 x 142	266 x 170
Obj. č. skla stolu	380405	381349	12BAE041	382762
Funkce vychýlení	-	-	-	±3°
Max. zatížení stolu [kg]	10	8	10	8
Hmotnost kg	107	116	112	140



A = 593 mm : 302-701-1D, A = 446 mm : 302-702-1D
A = 427 mm : 302-703-1D



264-155D, QM-Data 200



OPTOEYE-200



302-701-1D



302-704-1D



302-702-01D



302-703-1D

Standardní příslušenství

Obj. č.	Popis
172-202	Sada promítacích objektivů, zvětšení 10X
383876	Ochranný plášť, Obal proti prachu pro projektor PJ-3010F
512305	Halog. žárovka pro měřicí projektor, 24V/150W

Volitelné příslušenství

Obj. č.	Popis
172-116	Kontrolní nástroj, Standardní pravítko 50 mm/0,1 mm
172-160-3	Zelený filtr, barevný filtr
172-161	Kontrolní nástroj, Odečítací pravítko 300 mm/0,5 mm
172-197	Upínací materiál, Výkyvný středící suport
172-203	Sada promítacích objektivů, Zvětšení 20X
172-204	Sada promítacích objektivů, Zvětšení 50X
172-207	Sada promítacích objektivů, Zvětšení 100X
172-229	Příslušenství pro objektivy, Zrcátko na dopadající světlo pro 10x objektiv
172-230	Příslušenství pro objektivy, Zrcátko na dopadající světlo pro 20x objektiv
172-378	Upínací materiál, Horizontální prizma se svěrkou
176-107	Upínací materiál, Nastavitelná upínka
172-118	Kontrolní nástroj, Odečítací pravítko 200 mm/0,5 mm
172-160-2	Zelený filtr
176-105	Upínací materiál, Výkyvný středící suport
999678D	Mezičlen s T-drážkou
512305	Halog. žárovka pro měřicí projektor, 24V/150W
12AAE671	Upevnění, Držák A senzoru Optoeye-200, 250-350 mm
332-151	Senzor, Hranový senzor OPTOEYE 200
176-106	Otočný stůl
172-196	Otočný stůl, 100 mm pro TM-1005B
172-198	Otočný stůl, 100mm s jemným dostavěním pro TM-1005B
264-155D	2D datový procesor, QM Data 200, stolní provedení
264-156D	2D datový procesor, QM-Data 200, k montáži na kloubové rameno

Obj. č. 176-106: Pro stůl velikosti 150 x 50 mm

Obj. č. 172-196 a 172-198: Pro stoly velikosti 100 x 100 mm a 200 x 100 mm

METRIC - (INCH/METRIC)		
302-7000 - (302-714E)	302-7010 - (302-711E)	
302-7040 - (302-718E)	302-7020 - (302-712E)	
302-7080 - (302-719E)	302-7030 - (302-715E)	
302-7090	302-7050	
	302-7060	
	302-7070	
176-106	X	-
172-196	-	X*
172-198	-	X*
176-105	X	X*
172-197	-	X*
176-107	X	X*
172-378	X	X*

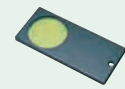
* Mezičlen s T-drážkou (999678) je vyžadován pro 302-701D



172-116



172-229

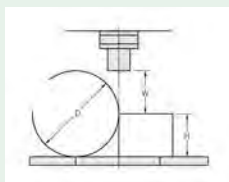


172-160-3

Série měřicích projektorů PJ-H30

Technické parametry

Přesnost	(3+0,02L) μm L : maximální délka měření
Promítnutý obraz	Vzpřímený
Promítací matnice	Využitelný průměr: 306 mm Materiál matnice: Jemně broušené sklo Otočení matnice: ±360°, jemný posuv a svorka Úhel zobrazení: Digitální counter (LED) Rozlišení: 1' nebo 0,01° (přepínatelné) Rozsah: ±370° Přepínatelný ABS/INC mód, nastavení nuly Vztažné čáry: Nitkový kříž
Promítací objektiv	10X (172-472) Volitelné příslušenství: 5X, 20X, 50X, 100X
Přesnost zvětšení	Procházející osvětlení: ±0,1% nebo lepší Dopadající osvětlení: ±0,15% nebo lepší
Procházející osvětlení	Zdroj světla: Halogenová žárovka (24V, 150W) Optický systém: Zvětšovací telecentrický systém Funkce: Plynulé variabilní nastavení jasu, teplo pohlcující filtr, chladicí ventilátor
Osvětlení dopadajícím světlem	Zdroj světla: Halogenová žárovka (24V, 150W) Optický systém: Vertikální / Šikmé osvětlení s nastavitelným chlazením Funkce: Plynulé variabilní nastavení jasu, teplo pohlcující filtr, chladicí ventilátor
Napájení	220V AC, 50/60Hz
Rozlišení	0,001 mm



D: Max. průměr měřeného dílu
W: Pracovní vzdálenost
H: Max. výška měřeného dílu

	Magnification				
	5X	10X	20X	50X	100X
View field	ø61.2	ø30.6	ø15.3	ø6.12	ø3.06
H	105	105	105	105	105
W	66	70.5	56.5	50	50
D	148	197	137	114	114

Unit: mm



Prospekt měřicích projektorů je k dostání na vyžádání.

Série 303

Měřicí projektory vyznačující se osvětlením dopadajícím světlem s variabilním nastavením.

Měřicí projektory PJ-H30 nabízí následující výhody:

- Otáčením kondenzoru čočky a změnou úhlu polopropustného zrcátka v objektivu lze optimálně zobrazit i špatně se odrážející povrchy.
- Zlepšená intenzita světla promítaného objektu díky novému optickému systému procházejícího osvětlení.
- Vysoká přesnost měření (nad normu JIS).
- Měřicí stůl s rychlým přestavováním jednou rukou na obou osách pro snadné přepínání mezi rychlým polohováním a přesným nastavením.
- Konstantní napájení s šetrným náběhem pro maximalizaci životnosti halogenové žárovky.
- Dobře viditelný digitální čítač s velkými číslicemi.
- Vestavný přesný hranový detektor (Optoeye) u typů modelu PJ-H30D.
- RS-232C výstup.



303-735-1D



Nastavitelné / šikmé
přepínatelné dopadající osvětlení



Svislé osvětlení



Šikmé osvětlení



1010B



2010B



2017B

Série měřicích projektorů PJ-H30

Série 303

Model 1010B - 100 x 100 mm

Největší rozměry stolu v ose XY : 300 x 240 mm

Účinná plocha stolu v ose XY : 180 x 150 mm

Sklo stolu obj. č. : **380412**

Funkce vychýlení : $\pm 3^\circ$

Maximální zatížení stolu : 10 kg

Hmotnost : 176 kg

Model	PJ-H30A	PJ-H30D
Obj. č.	303-712-1D	303-732-1D
Zaostřování	Manuální	Motorické
Hranový senzor	Volitelný	Vestavěn

Model 2010B - 200 x 100 mm

Největší rozměry stolu v ose XY : 350 x 280 mm

Účinná plocha stolu v ose XY : 250 x 150 mm

Sklo stolu obj. č. : **382762**

Funkce vychýlení : $\pm 3^\circ$

Maximální zatížení stolu : 10 kg

Hmotnost : 178 kg

Model	PJ-H30A	PJ-H30D
Obj. č.	303-713-1D	303-733-1D
Zaostřování	Manuální	Motorické
Hranový senzor	Volitelný	Vestavěn

Model 2017B - 200 x 170 mm

Největší rozměry stolu v ose XY : 410 x 342 mm

Účinná plocha stolu v ose XY : 270 x 240 mm

Sklo stolu obj. č. : **12BAD363**

Funkce vychýlení : $\pm 5^\circ$

Maximální zatížení stolu : 20 kg

Hmotnost : 205 kg

Model	PJ-H30A	PJ-H30D
Obj. č.	303-714-1D	303-734-1D
Zaostřování	Manuální	Motorické
Hranový senzor	Volitelný	Vestavěn

3017B - 300 x 170 mm

Největší rozměry stolu v ose XY : 510 x 342 mm

Účinná plocha stolu v ose XY : 370 x 240 mm

Sklo stolu obj. č. : **12BAD330**

Funkce vychýlení : $\pm 5^\circ$

Maximální zatížení stolu : 20 kg

Hmotnost : 212 kg

Model	PJ-H30A	PJ-H30D
Obj. č.	303-715-1D	303-735-1D
Zaostřování	Manuální	Motorické
Hranový senzor	Volitelný	Vestavěn

Série měřicích projektorů PJ-H30

Série 303 - Příslušenství / Rozměry

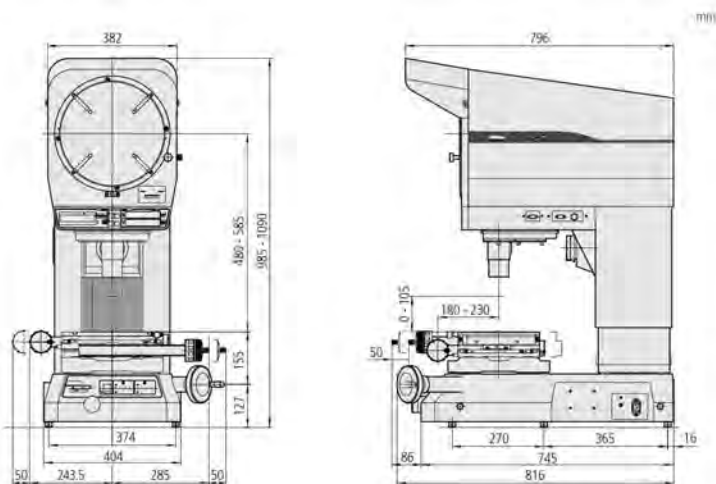
Volitelné příslušenství

Obj. č.	Popis
332-151	Senzor, Hranový senzor OPTOEYE 200
12AAE671	Upevnění, Držák A senzoru Optoeye-200, 250-350 mm
12AAG983	Upevnění, Držák senzoru Optoeye-200 pro sérii PJ-H30
12AAG981	Filtr, Zelený filtr pro projektory série PJ-H30
172-116	Kontrolní nástroj, Standardní pravítko 50 mm/0,1 mm
172-118	Kontrolní nástroj, Odečítací pravítko 200 mm/0,5 mm
172-161	Kontrolní nástroj, Odečítací pravítko 300 mm/0,5 mm
172-271	Promítací objektiv, Zvětšení 5X pro sérii PJ-311
172-473	Promítací objektiv, Zvětšení 20X pro sérii PJ-H30
172-474	Promítací objektiv, Zvětšení 50X pro sérii PJ-H30
172-475	Promítací objektiv, Zvětšení 100X pro sérii PJ-H30
176-105	Upínací materiál, Výkyvný středící suport
172-197	Upínací materiál, Výkyvný středící suport
172-198	Otočný stůl, 100mm s jemným dostavěním pro TM-1005B
172-378	Upínací materiál, Horizontální prizma se svěrkou
176-305	Otočný stůl, Typ A, D=240 mm
176-306	Otočný stůl, Typ B, D=270 mm
011534	Speciální čistič na optiku
12AAA807D	Kabel RS-232C (2 m)
12AAG982	Stativ pro QM-Data 200, Stojan pro QM-Data 200 pro sérii PJ-H30
264-155D	2D datový procesor, QM Data 200, stolní provedení
264-156D	2D datový procesor, QM-Data 200, k montáži na kloubové rameno

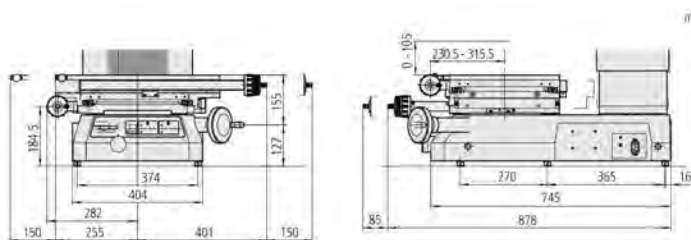
Použitelnost	Velikost stolu XY		
	505 1010	505 1010 2010	2017 3017
172-198	✓	✓✓	✓✓✓
176-305	—	✓✓	—
176-306	—	—	✓
176-105	✓	✓✓	✓✓
172-197	✓	✓✓	✓✓✓
176-107	✓	✓✓	✓✓✓
172-378	✓	✓✓	✓✓✓



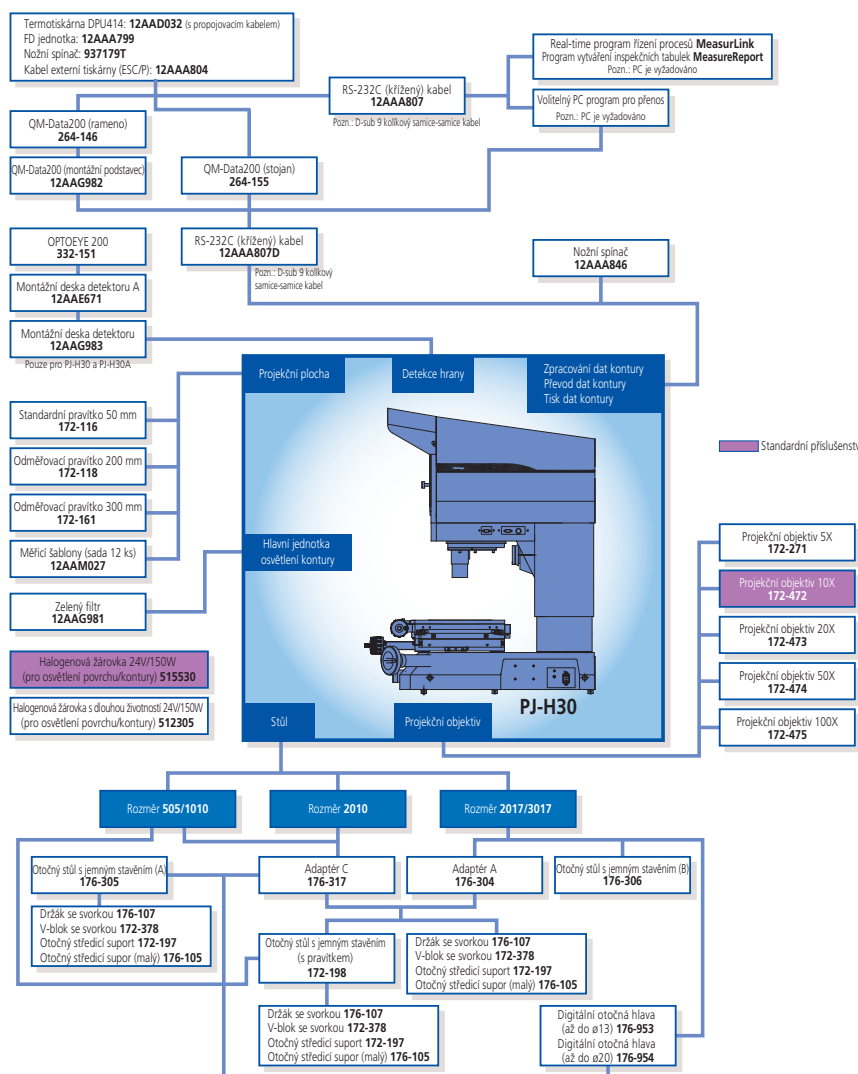
264-155D
QM-Data 200



Model 1010B



Model 3017B



Série měřicích projektorů PV-5110

Série 304

- Tyto měřicí projektor jsou robustní stojanové měřicí přístroje se svislým optickým systémem.
- Velká otočná matnice s digitálním odečítáním zaručuje dobré možnosti pozorování a snadné měření.



304-919D

Counter je dodáván jako volitelné příslušenství.



Zobrazovací jednotka KA



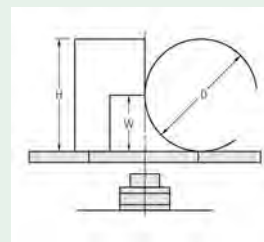
QM-Data 200



OPTOEYE 200

Technické parametry

Promitnutý obraz	Převrácený
Promitací matnice	Využitelný průměr: 508 mm Materiál matnice: Jemné broušené sklo Otočení matnice: $\pm 360^\circ$, jemný posuv a svorka Úhel zobrazení: Digitální counter (LED) Rozlišení: 1' nebo 0,01° (přepínatelné) Rozsah: $\pm 370^\circ$ Přepínatelný ABS/INC mód, nastavení nuly Vztažné čáry: Nitkový kříž
Promitací objektiv	10X (172-402) Volitelné příslušenství: 5X, 20X, 50X, 100X
Přesnost zvětšení	Procházející osvět.: $\pm 0,1\%$ nebo lepší Dopadající osvět.: $\pm 0,15\%$ nebo lepší
Procházející osvětlení	Zdroj světla: Halogenová žárovka (24V, 150W) Optický systém: Zvětšovací telecentrický systém Funkce: Jas s 2 kroky (Vysoký / Nízký), teplo pohlcující filtr, chladicí ventilátor
Osvětlení dopadajícím světlem	Zdroj světla: Halogenová žárovka (24V, 150W) Optický systém: Vertikální osvětlení Funkce: Nastavitelný chladič objektivu, šikmé osvětlení (pro 5X, 10X a 20X), teplo pohlcující filtr, chladicí ventilátor
Zaostřování	Manuální ostření
Rozlišení	0,001 mm
Napájení	220 - 240V AC, 50/60Hz
Hmotnost	210 kg



D: Maximální průměr měřeného dílu

W: Pracovní vzdálenost

H: Maximální výška měřeného dílu

	Magnification				
	5X	10X	20X	50X	100X
View field	$\phi 101.6$	$\phi 50.8$	$\phi 25.4$	$\phi 10.16$	$\phi 5.08$
H	125	181	206	87	87
W	60 (27)	60	60	32.4	22.5
D	120	120	120	64.8	45

() : Při použití dopadajícího osvětlení



Prospekt měřicích projektorů je k dostání na vyžádání.

Série měřicích projektorů PV-5110

Standardní příslušenství

Obj. č.	Popis
172-402	Obsah sady promítacího objektivu 10X: 172-409 Objektiv 172-410 Kondenzor, Zvětšení 10X
512305	Halog. žárovka pro měřicí projektor, 24V/150W
12AAF182	Stojan pro digitální counter, pro projektor PV-5110
382762	Sklo stolu, 280 x 180 mm, pro projektor
172-422	Osvětlení, Jednotka dopadajícího osvětlení pro PV-5110

Volitelné příslušenství

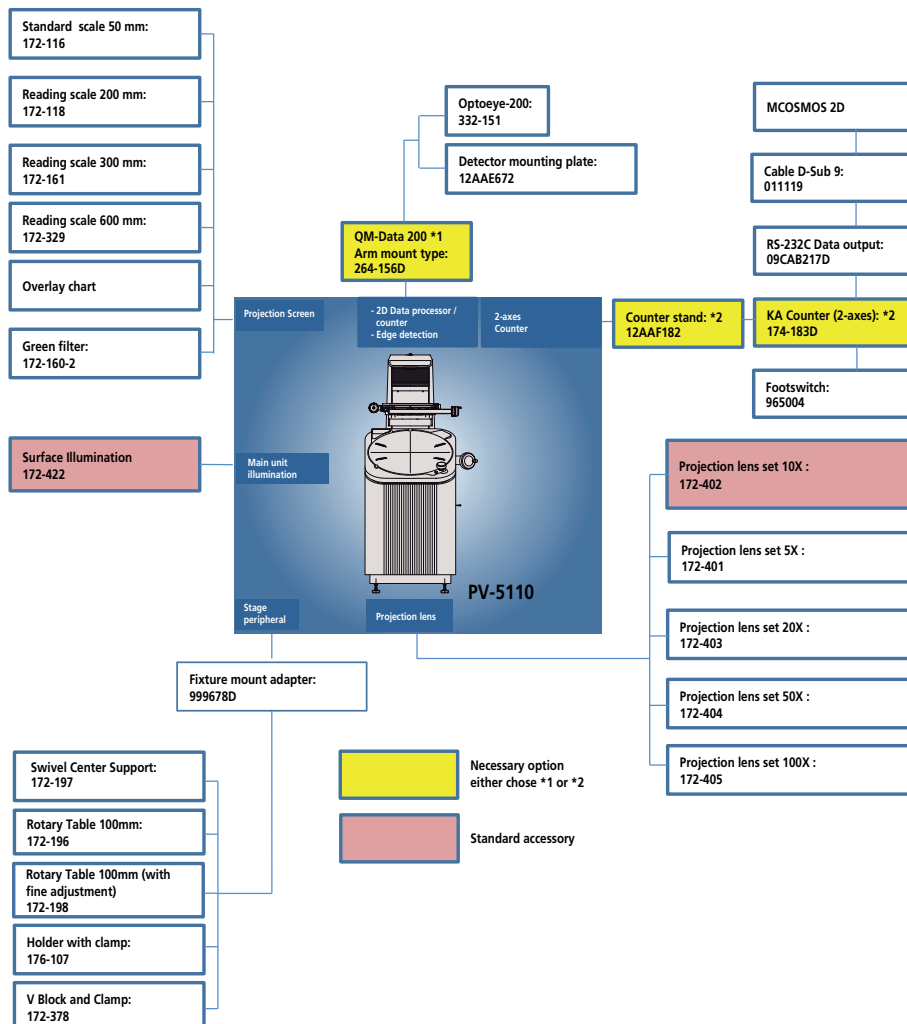
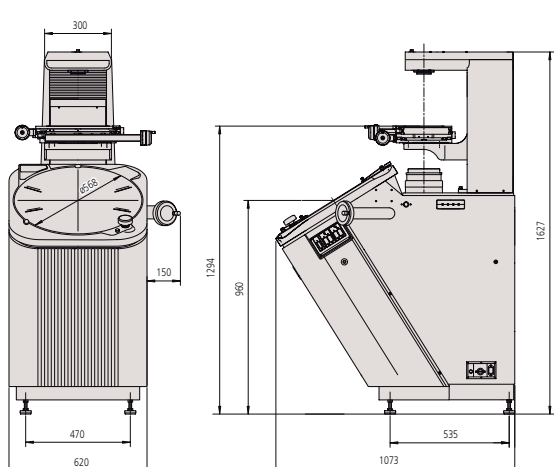
Obj. č.	Popis
172-401	Obsah sady promítacího objektivu 5X: 172-406 Objektiv 172-407 Kondenzor 932602 Adaptér pro objektiv, Zvětšení 5X
172-403	Obsah sady promítacího objektivu 20X: 172-411 Objektiv 172-412 Kondenzor, Zvětšení 20X
172-404	Obsah sady promítacího objektivu 50X: 172-413 Objektiv 172-414 Kondenzor, Zvětšení 50X
172-405	Obsah sady promítacího objektivu 100X: 172-415 Objektiv 172-414 Kondenzor, Zvětšení 100X
172-116	Kontrolní nástroj, Standardní pravítko 50 mm/0,1 mm
172-330	Kontrolní nástroj, Standardní pravítko 80 mm/0,1 mm
172-161	Kontrolní nástroj, Odečítací pravítko 300 mm/0,5 mm
172-329	Kontrolní nástroj, Odečítací pravítko 600 mm/0,5 mm
172-160-2	Zelený filtr
172-319	Plátěné zastřešení
510189	Obal proti prachu pro projektor PV500/600
172-198	Otočný stůl, 100mm s jemným dostavěním pro TM-1005B
172-197	Upínací materiál, Výkyvný středící suport
176-107	Upínací materiál, Nastavitelná upínka
172-378	Upínací materiál, Horizontální prizma se svěrkou
011534	Speciální čistič na optiku
174-183D	Counter KA-212 pro lineární pravítka
12AAE672	Upevnění, Držák B senzoru Optoeye-200, 500-600 mm
264-156D	2D datový procesor, QM-Data 200, k montáži na kloubové rameno



172-319

Série 304 - Příslušenství / Rozměry

Model	PV-5110
Obj. č.	304-919D
Stůl XY [mm]	200 x 100
Měřicí metoda	Lineární snímač
Rychloposuvový mechanismus	Osy X a Y
Největší rozměry stolu v ose XY [mm]	380 x 250
Učinná plocha stolu v ose XY [mm]	266 x 170
Obj. č. skla stolu	382762
Funkce vychýlení	±3°
Max. zatížení stolu [kg]	5



Série měřicích projektorů PH-A14

Série 172

Měřicí projektor PH-A14

- Vzhledem k vodorovnému paprsku osvětlení na přístrojích PH-A14, můžete snadno měřit větší a těžší obrobky, včetně ozubených tyčí, lisovacích a střížných nástrojů, hřídelů, apod..
- Projektor lze použít pro široký rozsah aplikací vzhledem k hlavním posuvovým rozsahům stolu 203 x 102 mm a možnosti zatížení až 45 kg.



172-810-20D



Zobrazovací jednotka KA



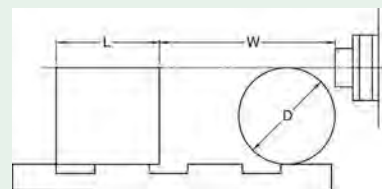
QM-Data 200



OPTOEYE 200

Technické parametry

Promitnutý obraz	Převrácený
Promitací matnice	Využitelný průměr: 356 mm Materiál matnice: Jemně broušené sklo Otočení matnice: $\pm 360^\circ$, jemný posuv a svorka Úhel zobrazení: Nonius, dělení stupnice: 1' Rozlišení: 1' nebo 0,01° (přepínatelné) Rozsah: $\pm 370^\circ$ Vztažné čáry: Nitkový kříž
Promitací objektiv	10X (172-11) Volitelné příslušenství: 20X, 50X, 100X
Přesnost zvětšení	Procházející osvětlení: $\pm 0,1\%$ nebo lepší Dopadající osvětlení: $\pm 0,15\%$ nebo lepší
Procházející osvětlení	Zdroj světla: Halogenová žárovka (24V, 150W) Optický systém: Telecentrický systém Funkce: Teplo pohlcující filtr, chladicí ventilátor
Osvětlení dopadajícím světlem	Zdroj světla: Halogenová žárovka (24V, 150W) Optický systém: Vertikální osvětlení Funkce: Nastavitelný chladič objektivu, teplo pohlcující filtr, chladicí ventilátor
Zaostřování	Manuální ostření
Rozlišení	0,001 mm (pomocí volitelného KA Counteru)
Napájení	220 - 240V AC, 50/60Hz
Hmotnost	140 kg



L: Max. šířka měřeného dílu

W: Pracovní vzdálenost

D: Max. průměr měřeného dílu

PH-A14	Magnification				mm
	10X	20X	50X	100X	
View field	35.6	17.3	7.12	3.56	
L	235	235	80	109	
W	93	40	14.6	9.5	
D	130	116	30.4	19	

Série měřicích projektorů PH-A14

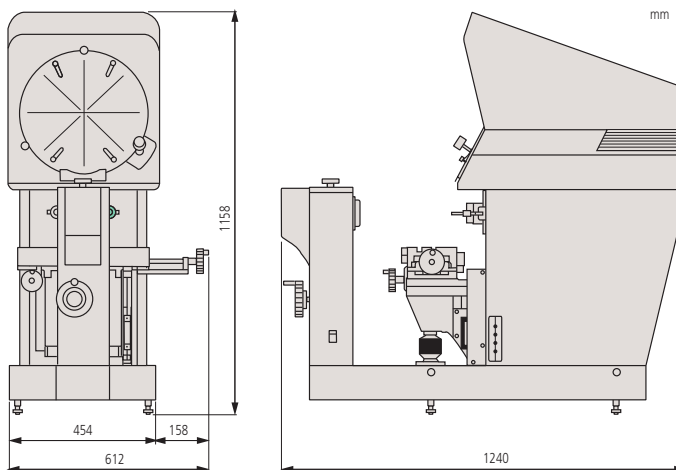
Standardní příslušenství

Obj. č.	Popis
172-011	Sada promítacího objektivu, Zvětšení 10X pro PH-A14
512305	Halog. žárovka pro měřicí projektor, 24V/150W

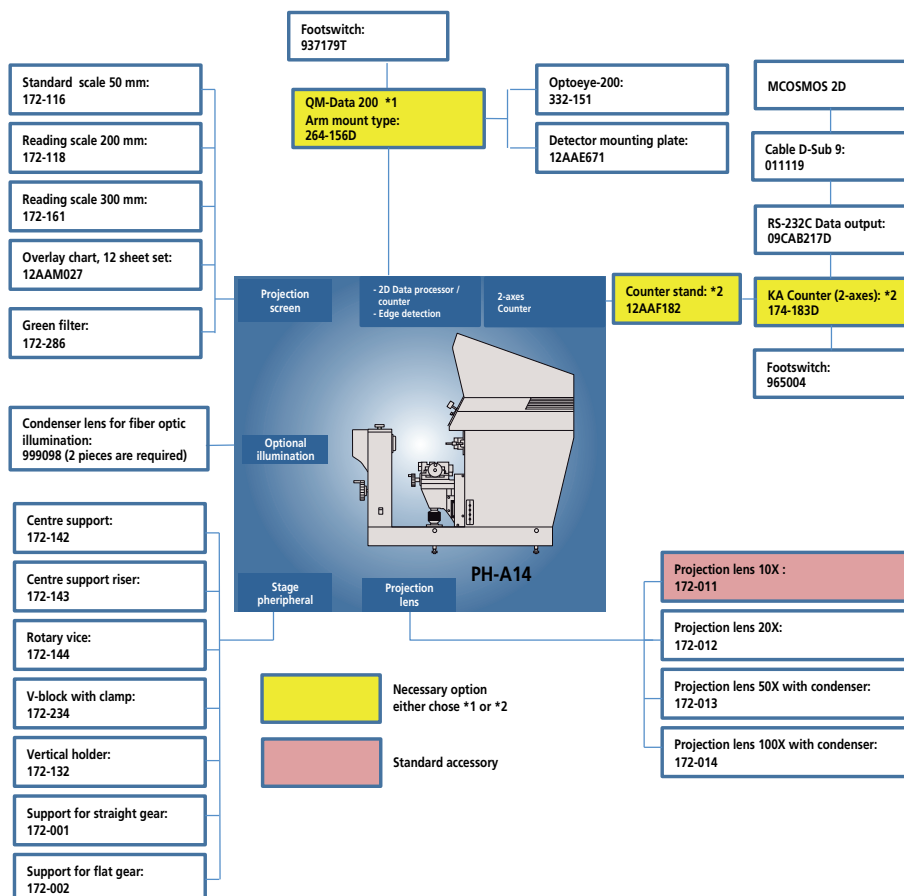
Volitelné příslušenství

Obj. č.	Popis
174-183D	Counter KA-212 pro lineární pravítka
172-013	Sada promítacího objektivu, Zvětšení 50X pro sérii PH-A14
172-012	Sada promítacího objektivu, Zvětšení 20X pro PH-A14
172-014	Sada promítacího objektivu, Zvětšení 100X pro PH-A14
172-116	Kontrolní nástroj, Standardní pravítko 50 mm/0,1 mm
172-118	Kontrolní nástroj, Odečítací pravítko 200 mm/0,5 mm
172-286	Filtr, Barevný filtr
172-143	Upínací materiál, Podstavec pro středící suport
172-144	Upínací materiál, Otočný svěrák
172-234	Upínací materiál, Horizontální prisma se svěrkou
172-132	Vertikální upínací držák, Vertikální upínací držák
172-161	Kontrolní nástroj, Odečítací pravítko 300 mm/0,5 mm
172-001	Upínací materiál, Upínka pro přímé ozubení
172-002	Upínací materiál, Upínka pro ploché ozubení
172-142	Středící suport
011534	Speciální čistič na optiku
332-151	Senzor, Hranový senzor OPTOEYE 200
12AAE671	Upevnění, Držák A senzoru Optoeye-200, 250-350 mm
264-156D	2D datový procesor, QM-Data 200, k montáži na kloubové rameno
12AAF182	Stojan pro digitální counter, pro projektor PV-5110

Série 172 - Příslušenství / Rozměry



Model	PH-A14
Obj. č.	172-810-20D
Stůl XY [mm]	203 x 102
Měřicí metoda	Lineární snímač
Největší rozměry stolu v ose XY [mm]	407 x 153
Max. zatížení stolu [kg]	45



Série měřicích projektorů PH-3515F

Série 172

Měřicí projektory PH-3515F

- Vzhledem k vodorovnému paprsku osvětlení na přístrojích PH-3515F, můžete snadno měřit větší a těžší obrobky, včetně ozubených tyčí, lisovacích a střížných nástrojů, hřídelů, apod.. Projektory lze použít pro široký rozsah aplikací vzhledem k hlavním posuvovým rozsahům stolu 254 x 152 mm a možnosti zatížení až 45 kg.

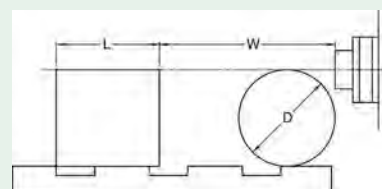
Model	PH-3515F
Obj. č.	172-868D
Stůl XY [mm]	254 x 152
Měřicí metoda	Lineární snímač
Rychloposuvový mechanismus	Osa X
Největší rozměry stolu v ose XY [mm]	450 x 146
Funkce vychýlení	±10°
Max. zatížení stolu [kg]	45



172-868D

Technické parametry

Promítnutý obraz	Vzpřímený
Promítací matnice	Využitelný průměr: 353 mm Materiál matnice: Jemně broušené sklo Otočení matnice: ±360°, jemný posuv a svorka Úhel zobrazení: Digitální counter (LED) Rozlišení: 1' nebo 0,01° (přepínatelné) Rozsah: ±370° Přepínatelný ABS/INC mód, nastavení nuly Vztažné čáry: Nitkový kříž
Promítací objektiv	10X (172-184) Volitelné příslušenství: 5X, 20X, 50X, 100X
Přesnost zvěšení	Procházející osvětlení: ±0,1% nebo lepší Dopadající osvětlení: ±0,15% nebo lepší
Procházející osvětlení	Zdroj světla: Halogenová žárovka (24V, 150W) Optický systém: Telecentrický systém Funkce: Jas s 2 kroky (Vysoký / Nízký), teplo pohlcující filtr, chladicí ventilátor
Osvětlení dopadajícím světlem	Zdroj světla: Halogenová žárovka (24V, 150W) Optický systém: Vertikální osvětlení Funkce: Nastavitelný chladič objektivu, jas s 2 kroky (Vysoký / Nízký), teplo pohlcující filtr, chladicí ventilátor
Zaostřování	Manuální ostření
Rozlišení	0,001 mm
Napájení	220 - 240V AC, 50/60Hz
Hmotnost	150 kg



L: Max. šířka měřeného dílu

W: Pracovní vzdálenost

D: Max. průměr měřeného dílu

PH-3515F	Magnification				
	5X	10X	20X	50X	100X
View field	70.6	35.3	17.65	7.06	3.5
L	175	235	235	80	109
W	160 (64)	93 (35)	40	14.6	9.5
D	152.4	152.4	116	30.4	19

(): Při použití dopadajícího osvětlení

Série měřicích projektorů PH-3515F

Série 172 - Příslušenství / Rozměry

Standardní příslušenství

Obj. č.	Popis
383228	Ochranný plášť, Obal proti prachu pro projektor PH3500
172-184	Promítací objektiv, Zvětšení 10X pro PH-3515F
512305	Halog. žárovka pro měřicí projektor, 24V/150W
12BAA637	Žárovka, Halogenové 24V/200W vedené dvěma svět. vodiči pro PH-3515F

Volitelné příslušenství

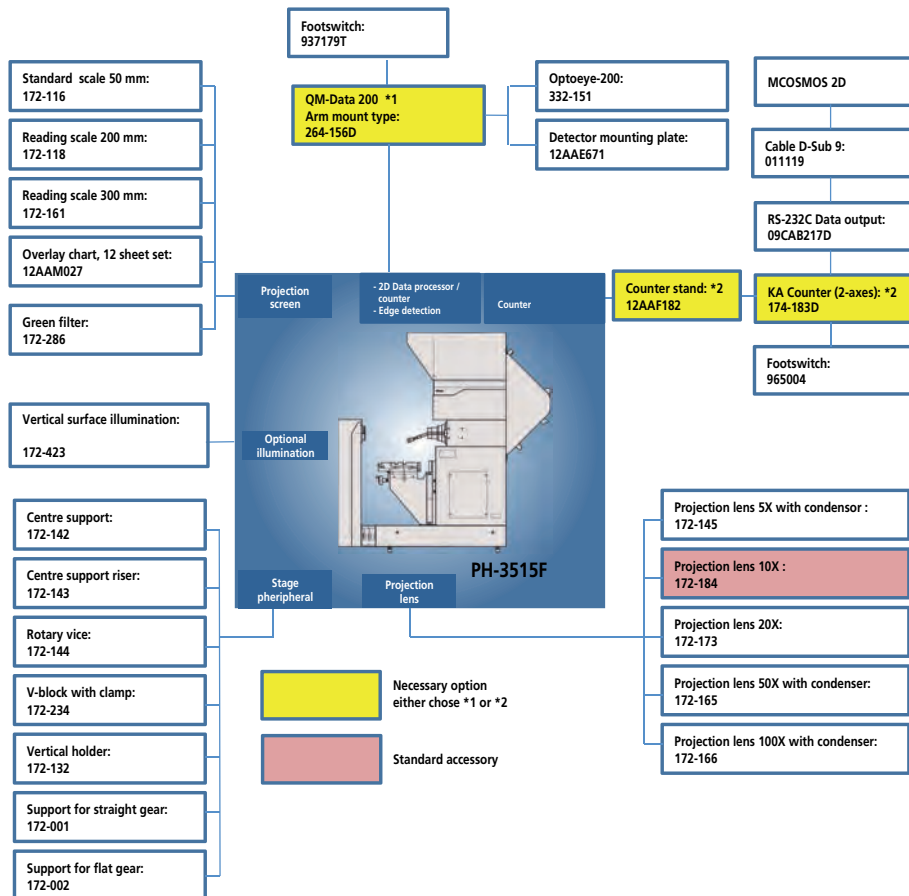
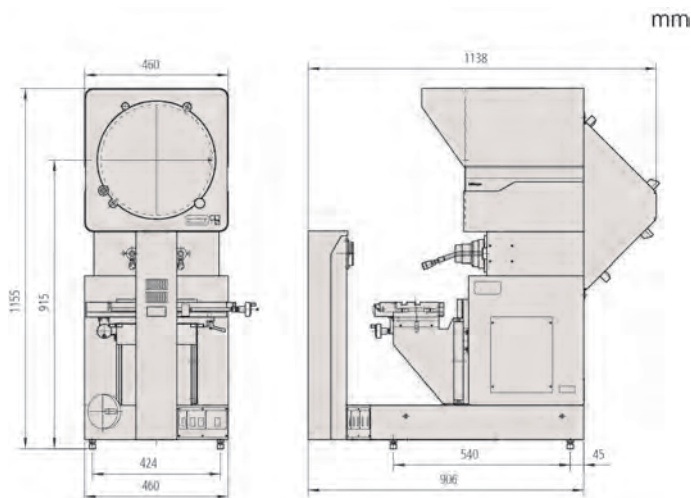
Obj. č.	Popis
172-145	Sada promítacích objektivů, Zvětšení 5X
172-173	Promítací objektiv, Zvětšení 20X pro sérii PH-3515F
172-165	Sada promítacích objektivů, Zvětšení 50X pro sérii PH-3515F
172-166	Sada promítacích objektivů, Zvětšení 100X pro sérii PH-3515F
172-423	Jednotka osvětlení, Jednotka osvětlení dopadajícím světlem pro PH-3515F
172-116	Kontrolní nástroj, Standardní pravítko 50 mm/0,1 mm
172-118	Kontrolní nástroj, Odečítací pravítko 200 mm/0,5 mm
172-161	Kontrolní nástroj, Odečítací pravítko 300 mm/0,5 mm
172-286	Filtr, Barevný filtr
172-142	Středicí suport
172-143	Upínací materiál, Podstavec pro středicí suport
172-144	Upínací materiál, Otočný svérák
172-234	Upínací materiál, Horizontální prizma se svérkou
172-132	Vertikální upínací držák, Vertikální upínací držák
12AAM027	Sada měřicích šablon, pro měřicí projektor č. 11-12
12AAF182	Stojan pro digitální counter, pro projektor PV-5110
011534	Speciální čistič na optiku
174-183D	Counter KA-212 pro lineární pravítka
332-151	Senzor, Hranový senzor OPTOEYE 200
12AAE671	Upevnění, Držák A senzoru Optoeye-200, 250-350 mm
264-156D	2D datový procesor, QM-Data 200, k montáži na kloubové rameno



KA Counter



QM-Data 200



Jednotka zpracování dat QM-Data 200

Série 264

Jednotka zpracování dat QM 200 je určena především ke zpracování naměřených dat shromažďovaných měřicím projektorem nebo měřicím mikroskopem.

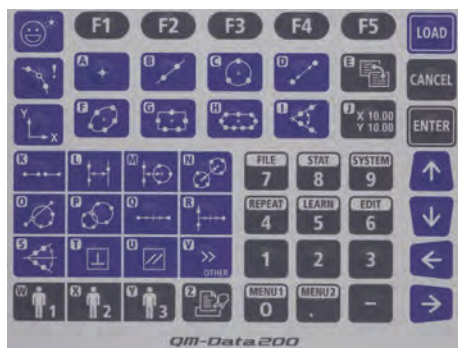
QM-Data 200 nabízí následující výhody:

- Intuitivní rozhraní a jasný, podsvícený barevný LCD displej znamenají, že pokyny měření, hodnoty a výpočty jsou snadno proveditelné a srozumitelné i pro nezkušené uživatele.
- Umožňuje tisk výsledků měření a to buď na malé a konvenční termotiskárně (dostupné jako volitelné příslušenství) nebo na ESC/P tiskárně.
- Připojením volitelné disketové jednotky nebo USB disku je možné nově vytvářet programy dílů, ukládat nebo nahrávat výsledky měření, stejně jako vypočítávat výsledky.



Provedení pro montáž na kloubové rameno

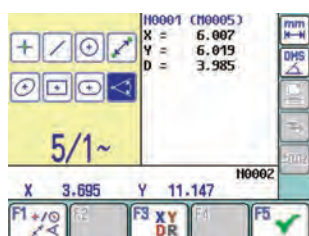
Obj. č.	Hmotnost [kg]	Popis
264-155D	2,9	Stolní provedení
264-156D	2,8	Provedení pro montáž na kloubové rameno
264-159D	2,9	Stolní provedení pro Hyper MF / MF-U



Panel s intuitivním ovládáním



Jasně ikony funkcí



Barevný LCD displej s podsvícením



Průvodce měřením

Technické parametry

Rozlišení	1 / 0,1 μ m
Rozměry [mm]	260 x 242 x 310: Stolní provedení 318 x 153 x 275: Provedení pro kloubové rameno
Displej	Barevný grafický TFT LCD displej (320 x 240 bodů; podsvětlené pozadí)
Napájení	100/240V AC, 50/60 Hz
Programové funkce	Vytváření programů dílu, spouštění a upravování programů
Statistické zpracování	Počet hodnot, maximální hodnota, minimální hodnota, střední hodnota, standardní odchylka, rozsah, histogramy
Výstup dat	USB, RS-232C, tiskárna
Zobrazované jazyky	Japonština/Angličtina/Němčina/Francouzština/Italština/Španělština/Portugalština/Čeština/Tradiční Čínština/Jednoduchá Čínština/Korejština/Turečtina/Švédština/Polština/Holandština/Maďarština
Měření geometrických prvků	Maximálně 1000 elementů. Kromě standardních elementů, jako je bod, přímka, kružnice, vzdálenost, elipsa, obdelníkový otvor, oválný otvor, rozteč, průsečík a úhel, je obsluze k dispozici řada dalších možností vyhodnocení, např. kolmost, rovnoběžnost, apod.
Výstupní soubor výsledku měření	Formát CSV nebo formát MUX-10F
Funkce	Funkce AI Mitutoyo: AI znamená "Artificial Intelligence = umělá inteligence". Při použití této funkce odpadá výběr typu elementu před měřením. Jednotka QM-Data 200 podle naměřených hodnot rozpozná o jaký druh elementu se jedná a automaticky vypočte potřebné parametry. Tímto způsobem lze provádět měření bez přerušení. Menu: Funkce Makro a vytvoření programu dílu umožňují rychlý a uživatelsky příjemný průběh měření, jak u jednotlivých, tak u sériových měření.
Vstup dat	USB, RS-232C, signály os X/Y/Z, nožní spínač

Volitelné příslušenství

Obj. č.	Popis
12AAD033	Tiskárna, Termotiskárna pro QM-Data 200, 230V
908353-1	Papír pro termotiskárnu, 1 rolička
I-1525612	Propojovací kabel pro tiskárnu (2 m)
937179T	Nožní spínač
12AAA807D	Kabel RS-232C (2 m)
63AAA108	RS-232C sériový kabel D-SUB 9/D-SUB 25 pro připojení k počítači, 2m

Hranový senzor OPTOEYE 200

Technické parametry

Detekování obrazu	Směrnost: Všechny směry
Minimální průměr	2 mm na obrazovce
Minimální šířka	1 mm na obrazovce
Použitelné osvětlení	Typ: Dopadající/Procházející osvětlení Rozsah: 30 až 2000 Luxů na matnici Min. rozdíl světlo/tma: 20 Luxů
Funkce	Automatická detekce hran prvků při měření.

Volitelné příslušenství

Obj. č.	Popis
12AAE671	Upevnění, Držák A senzoru Optoeye-200, 250-350 mm
12AAE672	Upevnění, Držák B senzoru Optoeye-200, 500-600 mm



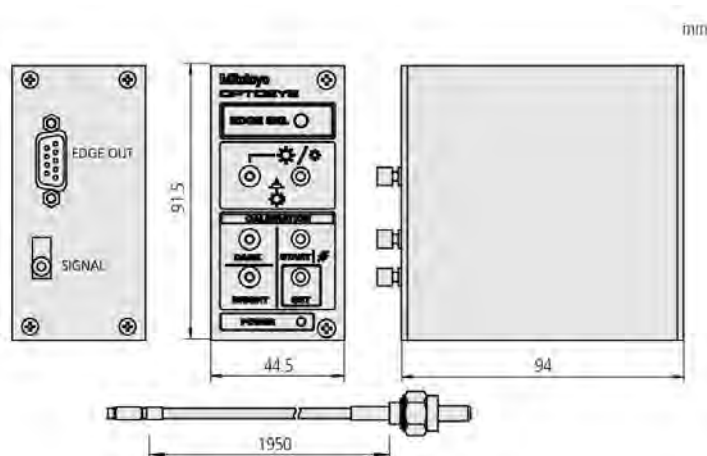
Série 332

Tento hranový senzor umožňuje provádět přesná měření a to bez ohledu na úroveň dovedností díky automatické detekci hran používané při měření.

Optoeye 200 nabízí následující výhody:

- Zařízení Optoeye 200 snižuje automatickým rozlišením hran vliv lidského faktoru na přesnost měření.
- PJ-H30: Hranový senzor Optoeye může být použit u modelů PJ-H30A (nutné upevňovací svorky 12AAG983). U modelů PJ-H30D je hranový senzor vestavěn.
- PV-5110, PJ-3515F a PJ-A14: Hranový senzor Optoeye může být použit ve spojení s jednotkou QM-Data 200.
- PJ-A3000: Hranový senzor Optoeye může být použit ve spojení s jednotkou QM-Data 200 u modelů 302-701/302-702/302-703.
- Pokud je použito Optoeye musí být všechna pravítka projektoru připojena přímo na QM-Data 200 a vestavěný čítač nelze používat (kromě provedení PJ-H30D).

Obj. č.	Popis
332-151	Hranový senzor OPTOEYE 200



Příslušenství k měřicím projektorům

Skupina 1

Pro měřicí projektory

Standardní měřicí šablony rozšiřují oblast použití a možnosti Mitutoyo měřicích projektorů.

Měřicí šablony nabízí následující výhody:

- Měřicí šablony se dodávají ve velikostech \varnothing 250, 300, 340, 500 a 600 mm, aby odpovídaly matricím projektorů Mitutoyo.
- Nabízí velký rozsah pevných rozměrů a přesných měřitek, kterými lze kontrolovat obrobky rychle a snadno. Tímto způsobem lze kontrolovat délky, výšky, rovnoběžnosti, úhly, poloměry, kužely, rozteče otvorů, průměry, všechny normalizované profily závitů a ozubení.
- Všechny měřicí šablony jsou zhotoveny ze stabilní umělé hmoty a jsou opatřeny ochrannou vrstvou.

Kombinace pravouhlé a polární sítě

Úhel: Dělení po 10° a 30' intervalech na \varnothing 178mm/7" až 381mm/15" intervalech na \varnothing 279mm/11".

Popis: Víceúhelné šablony vhodné na kontrolu průměrů, úhlů, rádiusů a lineárního dělení.

Obj. č.	Průměr [mm]
512651	250
512652	300
512653	340
512654	500
512655	600

Čárová síť pravouhlá

Úhel: 15° rozteče

Popis: Vhodné na kontrolu průměrů, soustřednosti průměrů, rádiusů, úhlů a vaček.

Obj. č.	Průměr [mm]
201380	250
201386	300
201392	340
512621	500
511843	600

Čárová síť polární

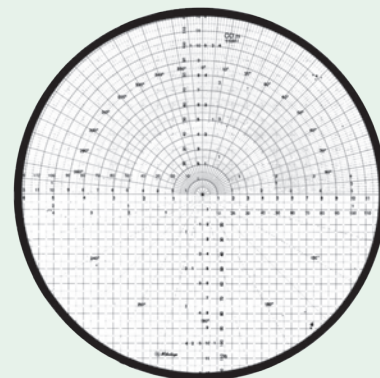
Úhel: Dělení po 1° a 30' intervalech na \varnothing 178mm/7" až 381mm/15" intervalech na \varnothing 279mm/11".

Popis: Vhodné na kontrolu průměrů, soustřednosti průměrů, rádiusů, úhlů a vaček.

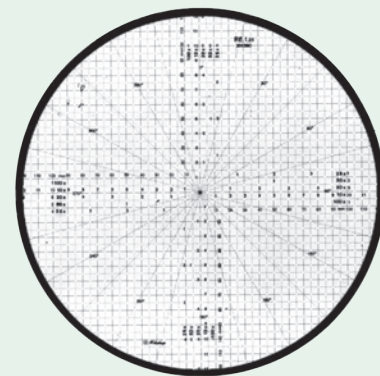
Obj. č.	Průměr [mm]
201383	250
201389	300
201395	340
512624	500
511846	600

Doplňující technické parametry

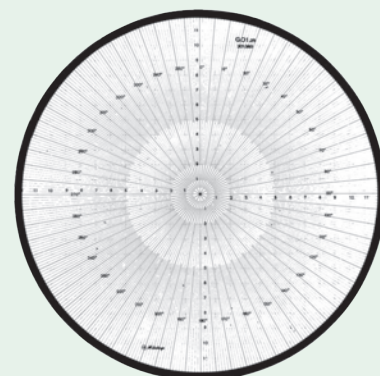
Dělení rastru	10X : 0,1 mm
	20X : 0,05 mm
	50X : 0,02 mm
	100X : 0,01 mm



Kombinace pravouhlé a polární sítě



Čárová síť pravouhlá

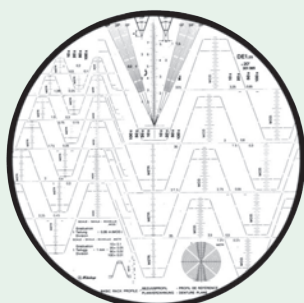


Čárová síť polární

Příslušenství k měřicím projektorům

Doplňující technické parametry

Dělení rastru	10X : 0,1 mm
	20X : 0,05 mm
	50X : 0,02 mm
	100X : 0,01 mm



Evolventní ozubení



Metrický závit ISO



Čárová síť pravoúhlá



Čárová síť polární

Skupina 1

Pro měřicí projektory

Standardní měřicí šablony rozšiřují oblast použití a možnosti Mitutoyo měřicích projektorů.

Měřicí šablony nabízí následující výhody:

- Měřicí šablony se dodávají ve velikostech \varnothing 250, 300, 340, 500 a 600 mm, aby odpovídaly matricím projektorů Mitutoyo.
- Nabízí velký rozsah pevných rozměrů a přesných měřitek, kterými lze rychle a snadno kontrolovat obrobky. Tímto způsobem lze kontrolovat délky, výšky, rovnoběžnosti, úhly, poloměry, kužele, rozteče otvorů, průměry, všechny normalizované profily závitů a ozubení.
- Všechny měřicí šablony jsou zhotoveny ze stabilní umělé hmoty a jsou opatřeny ochrannou.

Evolventní ozubení

Obj. č.	Průměr [mm]
201385	250
201391	300
201397	340
512626	500
511848	600

Metrický závit ISO

Obj. č.	Průměr [mm]
201384	250
201390	300
201396	340
512625	500
511847	600

Čárová síť pravoúhlá

Úhel: Dělení po 1° a 30' intervalech na \varnothing 178mm/7" až 381mm/15" intervalech na \varnothing 279mm/11".

Popis: Měřicí šablony vhodné zvláště na kontrolu úhlů s výjimečnou čistotou. Vhodné pro všechny zvětšení.

Obj. č.	Průměr [mm]
201381	250
201387	300
201393	340
512622	500
511844	600

Čárová síť polární

Popis: Měřicí šablony vhodné zvláště na kontrolu průměrů, soustřednosti, s výjimečnou čistotou.

Obj. č.	Průměr [mm]
201382	250
201388	300
201394	340
512623	500
511845	600

Příslušenství k měřicím projektorům

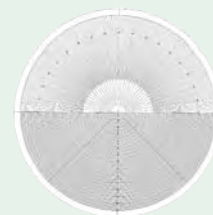
Skupina 2 - Provádění kontroly promítnutých obrazů jednoduchých procesů.

Metrické

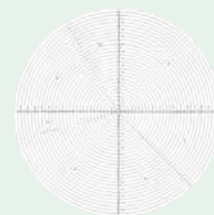
Popis	ø 300 mm Obj. č.
Horizontálně pro 20x, vertikálně pro 50x s dělením stupnice 1 mm	12AAM590
Horizontální přímky s krokem 1 mm	12AAM595
Metrické závity 0,075 - 0,225 mm, 100X evolventní ozubení: 20° modul 0,2-1; 14,5° modul 0,2-1	12AAM598
Metrické závity 0,2-2 mm, normalizované závity 28-12 TPI 20XWhitworthovy závity 20-10 TPI 20X	12AAM597
Nitkový kříž s dělením stupnice 1 mm a soustředné kružnice s krokem 5 mm	12AAM588
Nitkový kříž s krokem 0,5 mm	12AAM592
Polární síť s radiálním indexem 1°	12AAM594
Polární síť s radiálním indexem 1° (nahore), soustředné kružnice s krokem 1 mm (dole)	12AAM587
Rastr (10 x 10 mm)	12AAM591
Rastr (s krokem 1 mm)	12AAM593
Soustředné kružnice s krokem 1 mm	12AAM589
Soustředné kružnice s krokem 1 mm a radiálním indexem 1°	12AAM596

Volitelné příslušenství

Obj. č.	Popis
12AAM027	Sada měřicích šablon, pro měřicí projektor č. 11-12



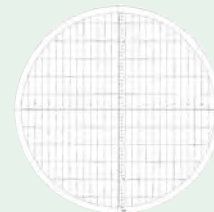
12AAM587



12AAM588



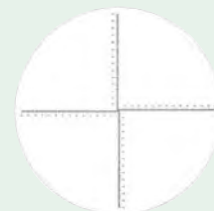
12AAM589



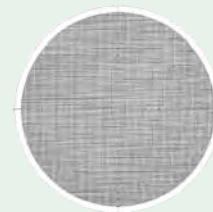
12AAM590



12AAM591



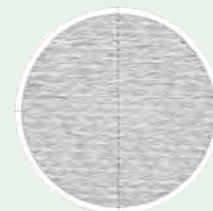
12AAM592



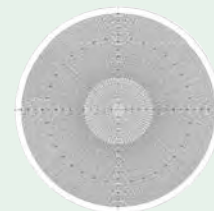
12AAM593



12AAM594



12AAM595



12AAM596



12AAM597



12AAM598

Příslušenství k měřícím projektorům

Upínací přípravky

Pro měřicí projektory a měřicí mikroskopy



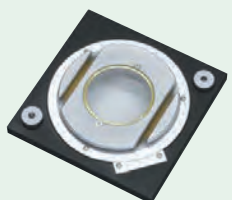
172-142



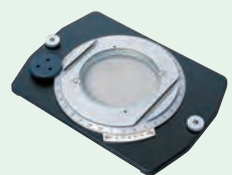
172-143



176-107



176-106



172-198



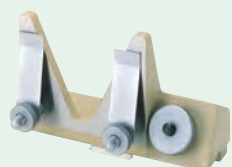
172-144



172-197



172-234 - 172-378



172-132

Středící suport

Obj. č.	Max. výška obrobku [mm]	Hmotnost [kg]
172-142	120	3,3

Podstavec pro středící suport

Obj. č.	Max. výška obrobku [mm]	Hmotnost [kg]
172-143	240	3,3

Nastavitelná upínka

Obj. č.	Max. výška obrobku [mm]	Hmotnost [kg]
176-107	35	0,42

Otočné stoly

Obj. č.	Účinný průměr skla [mm]	Dělení úhlu [°]	Jemné dostavení	Hmotnost [kg]
176-106	66	6		1,7
172-198	96	1	Dostupný	2,4
172-196	100	1		2,5
176-305	182		Dostupný	5,5
176-306	238		Dostupný	6,5

Otočný svěrák

Obj. č.	Rotační rozsah	Dělení úhlu [°]	Max. výška obrobku [mm]	Hmotnost [kg]
172-144	360°	5	60	2,8

Výkyvné středící suporty

Obj. č.	Max. průměr měřeného dílu [mm]	Rozsah výkyvu	Max. délka měřeného dílu [mm]	Hmotnost [kg]
176-105	70 (45) při vyklonění 10°	±10°	140	2,4
172-197	80 (65) při vyklonění 10°	±10°	140	2,5

Horizontální prizma se svěrkou

Obj. č.	Max. průměr měřeného dílu [mm]	Šířka bloku [mm]	Hmotnost [kg]
172-378	25	41	0,8
172-234	50	60	1,24

Vertikální upínací držák

Obj. č.	Hmotnost [kg]
172-132	1,3