

ABSOLUTE DIGIMATIC Hloubkoměry

Série 571

Standardní modely hloubkoměrů vyznačující se přesným měřením.

Nabízí následující výhody:

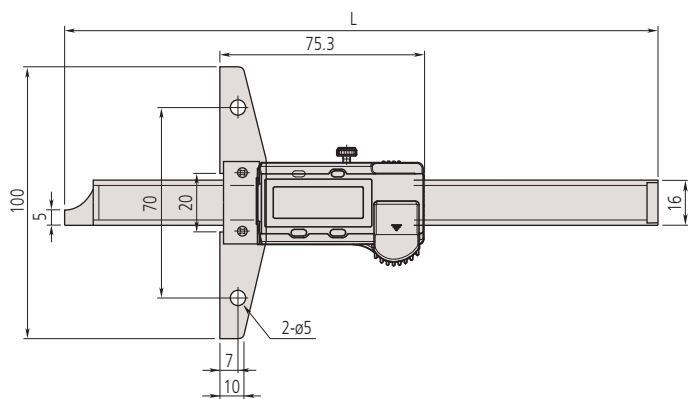
- Systém ABSOLUTE zajišťuje spolehlivé měření.
- Můstek, měřicí a vodící plochy jsou kalené a velmi jemně lapované.
- Velikost číslic 9 mm zaručuje snadné odečítání.
- Dlouhá životnost baterie.



571-201-30

Metrické

| Obj. č. | Rozsah měř. [mm] | Přesnost | L [mm] | Můstek (Š x T) | Hmotnost [g] |
|------------|------------------|----------|--------|----------------|--------------|
| 571-201-30 | 0-150 | ±0,02 mm | 239 | 100 x 6 mm | 207 |
| 571-202-30 | 0-200 | ±0,02 mm | 289 | 100 x 6 mm | 227 |
| 571-203-20 | 0-300 | ±0,03 mm | 403 | 100 x 6 mm | 257 |
| 571-204-10 | 0-450 | ±0,05 mm | 635 | 250 x 10 mm | 1270 |
| 571-205-10 | 0-600 | ±0,05 mm | 785 | 250 x 10 mm | 1400 |
| 571-206-10 | 0-750 | ±0,06 mm | 935 | 250 x 10 mm | 1530 |
| 571-207-10 | 0-1000 | ±0,07 mm | 1.200 | 250 x 10 mm | 1760 |



Až do rozsahu měření 300 mm

ABSOLUTE®

| Funkce | Série 571 |
|--------------------------|-----------|
| ORIGIN (ABS-nula) | ● |
| NULOVÁNÍ / ABS přepínání | ● |
| ZAP/VYP | ● |
| Alarm slabé baterie | ● |
| Výstup dat | ● |

Technické parametry

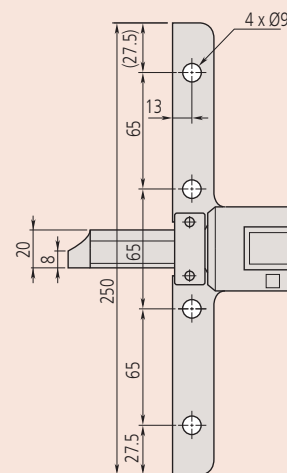
| | |
|----------------------|---|
| Číslicový krok | 0,01 mm |
| Přesnost | Podívejte se na tabulky ve specifikacích (bez kvantizační chyby) |
| Max. rychlost odezvy | Neomezená |
| Opakovatelnost | 0,01 mm |
| Životnost baterie | cca 18 000 hodin (modely 150, 200 mm) cca 20 000 hodin (modely > 200 mm) |
| Displej | LCD, výška číslic: 9 mm (150/200/300 mm), 10 mm (> 300 mm) |
| Dodává se | V pouzdře, včetně 1 baterie |

Volitelné příslušenství

| Obj. č. | Popis |
|-----------|--|
| 959149 | Digimatic kabel, přímý, s tl. DATA, 1m |
| 959150 | Digimatic kabel s tl. DATA, 2m |
| 06AFM380C | Kabel USB Input Tool (DIGIMATIC USB), Digi/Digi2, přímý, s tl. DATA |
| 264-620 | U-WAVE fit, provedení IP67, Bezdrátový vysílač pro posuvné měřítko |
| 264-621 | U-WAVE fit, Provedení s bzučákem, Bezdrátový vysílač pro posuvná měřítka |
| 02AZF300 | Připojovací jednotka, U-WAVE fit, Standardní provedení |
| 959143 | Jednotka HOLD (zastavení) |
| 900370 | Prodlužovací můstek pro hloubkoměry, šířka 180mm do rozsahu měření 300mm |
| 900371 | Prodlužovací můstek pro hloubkoměry, šířka 260mm do rozsahu měření 300mm |
| 900372 | Prodlužovací můstek pro hloubkoměry, šířka 320mm do rozsahu měření 300mm |

Spotřební materiál

| Obj. č. | Popis |
|---------|-------------------|
| 938882 | Baterie SR44 1,5V |



Rozsah měření > 300 mm

ABSOLUTE DIGIMATIC Hloubkoměry

| Funkce | Série 571 |
|---|-----------|
| ORIGIN (ABS-nula) | ● |
| Automatické vypínání po 20 minutách nepoužívání | ● |
| Alarm slabé baterie | ● |
| Výstup dat | ● |

Technické parametry

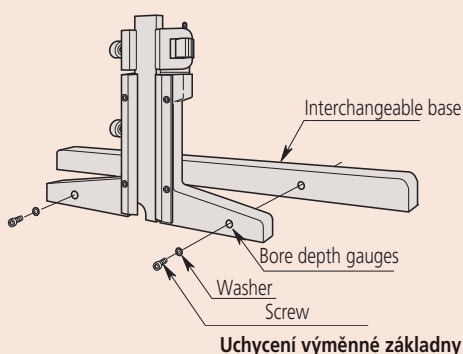
| | |
|----------------------|--|
| Číslkový krok | 0,01 mm |
| Přesnost | Podívejte se na tabulky ve specifikacích (bez kvantizační chyby) |
| Max. rychlost odezvy | Neomezená |
| Opakovatelnost | 0,01 mm |
| Životnost baterie | cca 5 let (150 mm, 200 mm), cca 5 000 hodin (300 mm) |
| Displej | LCD, výška číslic: 9 mm (150 mm, 200 mm), 10,2 mm (300 mm) |
| Dodává se | V pouzdře, včetně 1 baterie |

Volitelné příslušenství

| Obj. č. | Popis |
|-----------|--|
| 05CZA624 | Digimatic kabel s tl. DATA a ochranou IP, 1m, pro posuvná měřítka |
| 05CZA625 | Digimatic kabel s tl. DATA a ochranou IP, 2m, pro posuvná měřítka |
| 06AFM380A | Kabel USB Input Tool (DIGIMATIC USB), Digi/Digi2, s tl. Data, ochranou IP, pro posuvná měřítka |
| 264-620 | U-WAVE fit, provedení IP67, Bezdrátový vysílač pro posuvné měřítka |
| 264-621 | U-WAVE fit, Provedení s bzučákem, Bezdrátový vysílač pro posuvná měřítka |
| 02AZF310 | Propojovací jednotka, U-WAVE fit, Voděodolný typ |
| 900370 | Prodlužovací můstek pro hloubkoměry, šířka 180mm do rozsahu měření 300mm |
| 900371 | Prodlužovací můstek pro hloubkoměry, šířka 260mm do rozsahu měření 300mm |
| 900372 | Prodlužovací můstek pro hloubkoměry, šířka 320mm do rozsahu měření 300mm |

Spotřební materiál

| Obj. č. | Popis |
|---------|-------------------|
| 938882 | Baterie SR44 1,5V |



Série 571

Hloubkoměry se stupněm ochrany IP-67 a nabízející následující výhody:

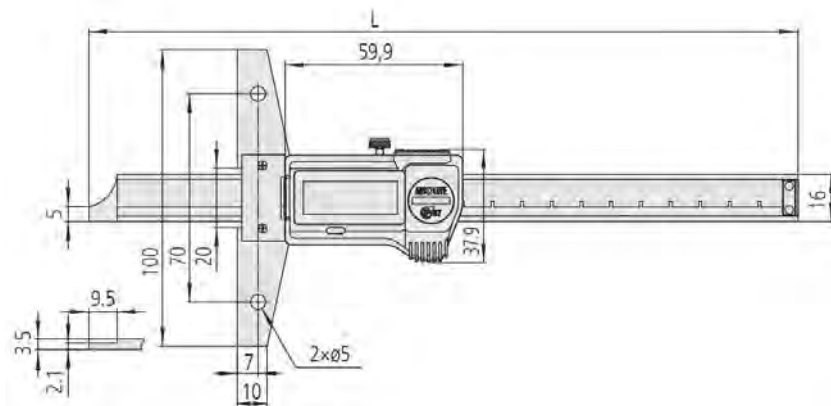
- Systém ABSOLUTE zaručuje spolehlivé měření.
- Navržené pro použití v těžkých pracovních podmínkách.
- Extrémně odolné vůči chladivům a emulzím.
- Můstek, měřicí a vodící plochy jsou kalené a velmi jemně lapované.



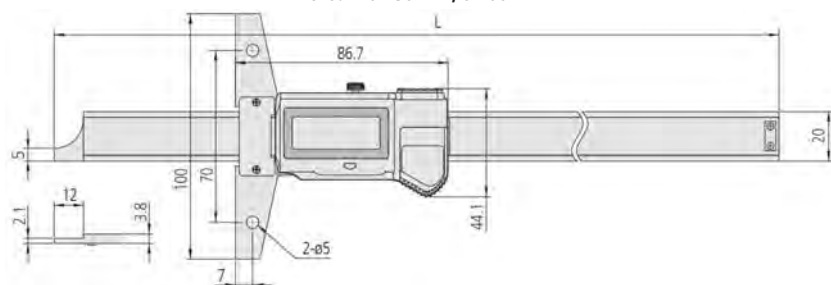
571-252-20

Metrické

| Obj. č. | Rozsah měř. [mm] | Přesnost | L [mm] | Můstek (Š x T) | Hmotnost [g] |
|------------|------------------|----------|--------|----------------|--------------|
| 571-251-20 | 0-150 | ±0,02 mm | 239 | 100x 6 mm | 199 |
| 571-252-20 | 0-200 | ±0,02 mm | 289 | 100 x 6 mm | 219 |
| 571-253-10 | 0-300 | ±0,03 mm | 404 | 100 x 6,3 mm | 357 |



Rozsah: 0-150 mm, 0-200 mm



Rozsah: 0-300 mm

ABSOLUTE DIGIMATIC Hloubkoměry s ochranou IP67 v provedení s háčkem/kolíkem

Série 571

- Přímé odečítání na měřicím povrchu je získáno použitím funkce OFFSET, která kompenzuje šířku háčku 10 mm.



571-255-20



571-302-20

Metrické

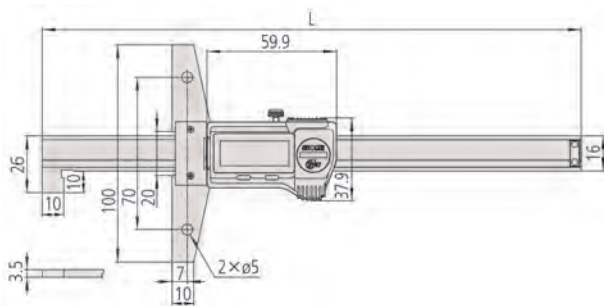
Provedení s háčkem

| Obj. č. | Rozsah měření Dolní plocha | Rozsah měření Horní plocha | Můstek (Š x T) | L [mm] | Hmotnost [g] |
|------------|-------------------------------|-------------------------------|----------------|-----------|-----------------|
| 571-254-20 | 10,1-160 mm | 0-150 mm | 100 x 6 mm | 249 | 216 |
| 571-255-20 | 10,1-210 mm | 0-200 mm | 100 x 6 mm | 299 | 236 |

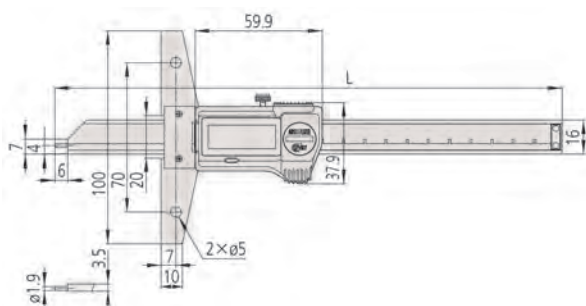
Metrické

Svorkové provedení

| Obj. č. | Rozsah měř. [mm] | Můstek (Š x T) | L [mm] | Hmotnost [g] |
|------------|---------------------|----------------|-----------|-----------------|
| 571-301-20 | 0-150 | 100 x 6 mm | 249 | 207 |
| 571-302-20 | 0-200 | 100 x 6 mm | 299 | 227 |



Provedení s háčkem



Svorkové provedení

| Funkce | Série 571 | |
|---|------------|------------|
| | 571-254-20 | 571-255-20 |
| ORIGIN (ABS-nula) | ● | ● |
| Funkce OFFSET (Posunutí) | ● | ● |
| Automatické vypínání po 20 minutách nepoužívání | ● | ● |
| Alarm slabé baterie | ● | ● |
| Výstup dat | ● | ● |

Technické parametry

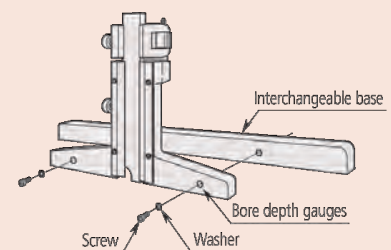
| | |
|----------------------|-------------------------------------|
| Číselný krok | 0,01 mm |
| Přesnost | ±0,03 mm (bez kvantizační chyby) |
| Max. rychlost odezvy | Neomezená |
| Opakovatelnost | 0,01 mm |
| Životnost baterie | cca 5 let |
| Displej | LCD, výška číslic: 9 mm |
| Dodává se | V pouzdře, včetně 1 baterie |

Volitelné příslušenství

| Obj. č. | Popis |
|-----------|--|
| 05CZA624 | Digimatic kabel s tl. DATA a ochranou IP, 1m, pro posuvná měřítka |
| 05CZA625 | Digimatic kabel s tl. DATA a ochranou IP, 2m, pro posuvná měřítka |
| 06AFM380A | Kabel USB Input Tool (DIGIMATIC USB), Digi/Digi2, s tl. Data, ochranou IP, pro posuvná měřítka |
| 264-620 | U-WAVE fit, provedení IP67, Bezdrátový vysílač pro posuvné měřítka |
| 264-621 | U-WAVE fit, Provedení s bzučákem, Bezdrátový vysílač pro posuvná měřítka |
| 02AZF310 | Propojovací jednotka, U-WAVE fit, Voděodolný typ |
| 900370 | Prodlužovací můstek pro hloubkoměry, šířka 180mm do rozsahu měření 300mm |
| 900371 | Prodlužovací můstek pro hloubkoměry, šířka 260mm do rozsahu měření 300mm |
| 900372 | Prodlužovací můstek pro hloubkoměry, šířka 320mm do rozsahu měření 300mm |

Spotřební materiál

| Obj. č. | Popis |
|---------|-------------------|
| 938882 | Baterie SR44 1,5V |



Uchycení výměnné základny

Hloubkoměry na měření hloubky dezénu pneumatik

Série 571

Speciálně navržené pro měření hloubky dezénu pneumatik s následujícími výhodami:

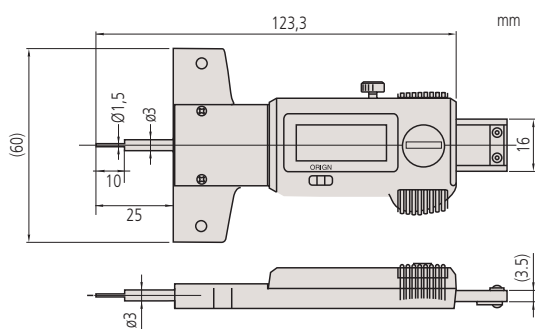
- ABSOLUTE systém se vyznačuje jednorázovým nastavením nulové polohy, která zůstává až do následující výměny baterie absolutním nulovým bodem.
- S SPC výstupem dat.



571-100-20

Metrické

| Obj. č. | Rozsah měř. [mm] | Přesnost | Hmotnost [g] |
|------------|------------------|----------|--------------|
| 571-100-20 | 0-25 | ±0,02 mm | 160 |



Volitelné příslušenství pro hloubkoměry

Prodlužovací můstky

Připevňují se k základnímu můstku (referenční desce) hloubkoměru pro rozšíření jeho rozpětí a to až do rozsahu měření 0-300 mm.

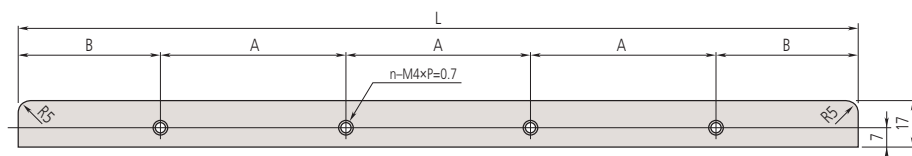
Tyto prodlužovací můstky nemohou být připevněny k modelům s rozsahy měření 0 - 600 mm, 0 - 1000 mm.



900372

Metrické

| Obj. č. | L [mm] | A [mm] | B [mm] | Počet připevňovacích otvorů | Hmotnost [g] |
|---------|--------|--------|--------|-----------------------------|--------------|
| 900370 | 180 | 70 | 55 | 2 | 200 |
| 900371 | 260 | 35 | 60 | 5 | 270 |
| 900372 | 320 | 70 | 55 | 4 | 345 |



| Funkce | Série 571 |
|---|-----------|
| ORIGIN (ABS-nula) | ● |
| Automatické vypínání po 20 minutách nepoužívání | ● |
| Alarm slabé baterie | ● |
| Výstup dat | ● |

Technické parametry

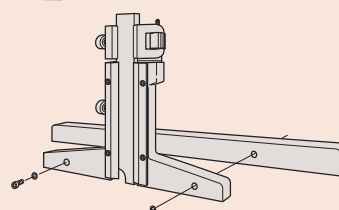
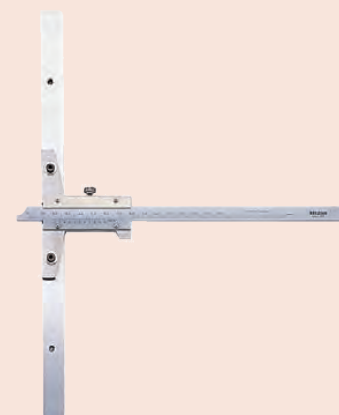
| | |
|----------------------|--|
| Číslicový krok | 0,01 mm |
| Přesnost | Podívejte se na tabulky ve specifikacích (bez kvantizační chyby) |
| Max. rychlost odezvy | Neomezená |
| Opakovatelnost | 0,01 mm |
| Životnost baterie | cca 5 let |
| Displej | LCD, výška číslic: 9 mm |
| Dodává se | Včetně 1 baterie |

Volitelné příslušenství

| Obj. č. | Popis |
|-----------|--|
| 05CZA624 | Digimatic kabel s tl. DATA a ochranou IP, 1m, pro posuvná měřítka |
| 05CZA625 | Digimatic kabel s tl. DATA a ochranou IP, 2m, pro posuvná měřítka |
| 06AFM380A | Kabel USB Input Tool (DIGIMATIC USB), Digi/Digi2, s tl. Data, ochranou IP, pro posuvná měřítka |
| 264-620 | U-WAVE fit, provedení IP67, Bezdrátový vysílač pro posuvná měřítka |
| 264-621 | U-WAVE fit, Provedení s bzučákem, Bezdrátový vysílač pro posuvná měřítka |
| 02AZF310 | Propojovací jednotka, U-WAVE fit, Voděodolný typ |

Spotřební materiál

| Obj. č. | Popis |
|---------|-------------------|
| 938882 | Baterie SR44 1,5V |



Připevnění prodlužovacího můstku