

Hloubkoměry s noniem

Série 527

Hloubkoměry s noniem nabízí následující výhody:

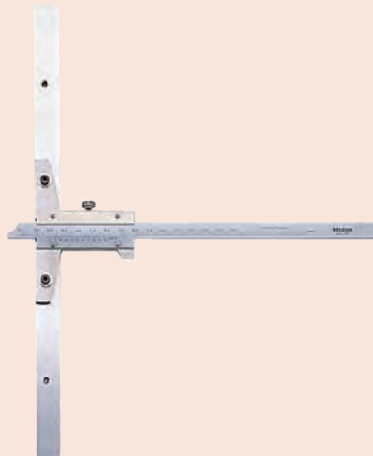
- Mústek, měřicí a vodicí plochy jsou kalené a velmi jemně lapované.
- Dostupné jsou i modely s jemným dostavěním.

Technické parametry

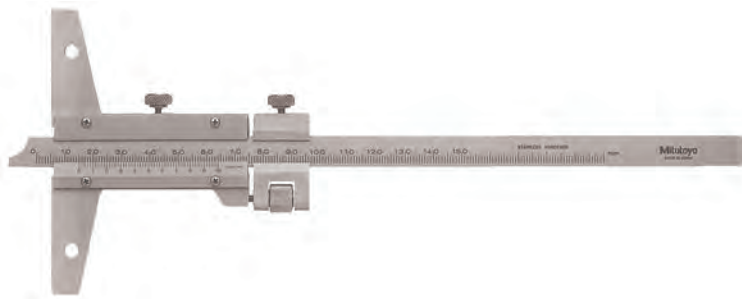
Přesnost Podívejte se na tabulky ve specifikacích

Volitelné příslušenství

Obj. č.	Popis
900370	Prodlužovací můstek pro hloubkoměry, šířka 180mm do rozsahu měření 300mm
900371	Prodlužovací můstek pro hloubkoměry, šířka 260mm do rozsahu měření 300mm
900372	Prodlužovací můstek pro hloubkoměry, šířka 320mm do rozsahu měření 300mm



Obj. č. 527-201 s obj. č. 900372



527-101

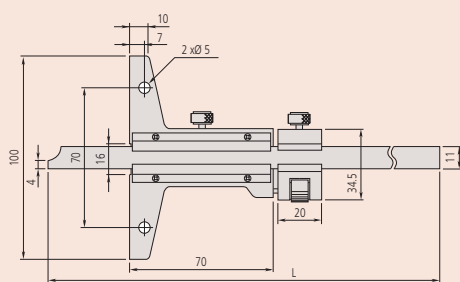
Metrické

Obj. č.	Rozsah měř. [mm]	Přesnost	Dělení stupnice	Můstek (Š x T)	L [mm]	Hmotnost [g]
527-201	0-150	±0,05 mm	0,05 mm	100 x 6,5 mm	260	240
527-121	0-150	±0,03 mm	0,02 mm	100 x 6,5 mm	260	215
527-202	0-200	±0,05 mm	0,05 mm	100 x 6,5mm	310	260
527-122	0-200	±0,03 mm	0,02 mm	100 x 6,5mm	310	230
527-203	0-300	±0,08 mm	0,05 mm	100 x 6,5 mm	410	300
527-123	0-300	±0,04 mm	0,02 mm	100 x 6,5mm	410	265
527-204	0-600	±0,1 mm	0,05 mm	250 x 10 mm	800	1510
527-205	0-1000	±0,15 mm	0,05 mm	250 x 10mm	1.200	1880

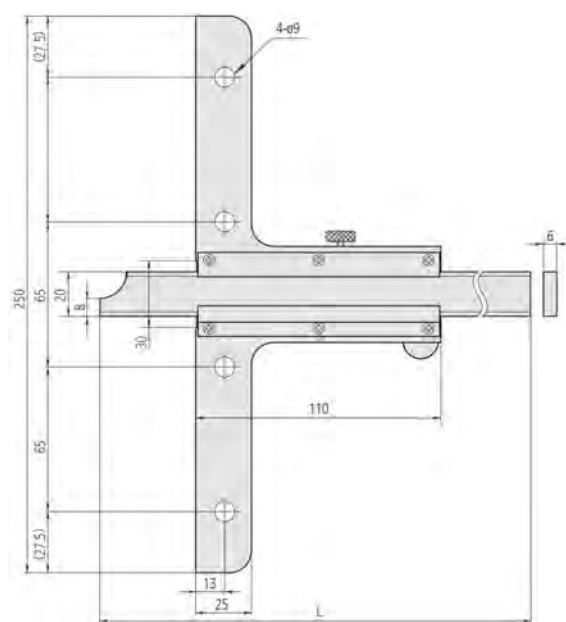
Metrické

S jemným dostavěním

Obj. č.	Rozsah měř. [mm]	Přesnost	Dělení stupnice	Můstek (Š x T)	L [mm]	Hmotnost [g]
527-101	0-150	±0,03 mm	0,02 mm	100 x 6,5mm	260	280
527-102	0-200	±0,03 mm	0,02 mm	100 x 6,5mm	310	300
527-103	0-300	±0,04 mm	0,02 mm	100 x 6,5mm	410	350
527-104	0-600	±0,05 mm	0,02 mm	250 x 10mm	800	1510
527-105	0-1000	±0,07 mm	0,02 mm	250 x 10mm	1.200	1880



Rozsah měření: 0-150 mm, 0-200 mm, 0-300 mm



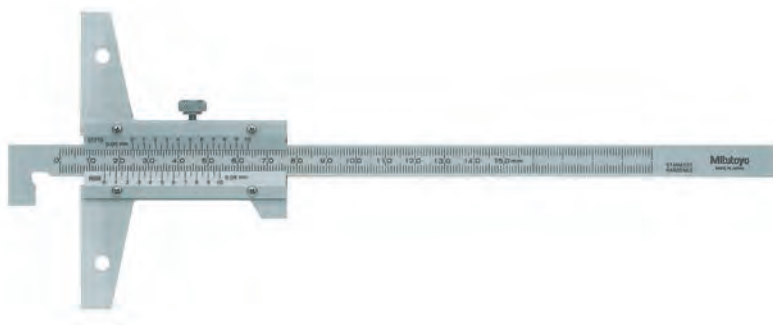
Rozsah měření: 0-600 mm, 0-1000 mm

Hloubkoměry s noniem v provedení s háčkem

Série 527

Hloubkoměry s noniem v provedení s háčkem nabízí následující výhody:

- Na konci hlavní stupnice je "háček" pro měření hloubky a tloušťky materiálu předepsané části nebo osazení v díře a pro standardní měření hloubky.
- K dispozici jsou také modely s jemným dostavěním.



527-401

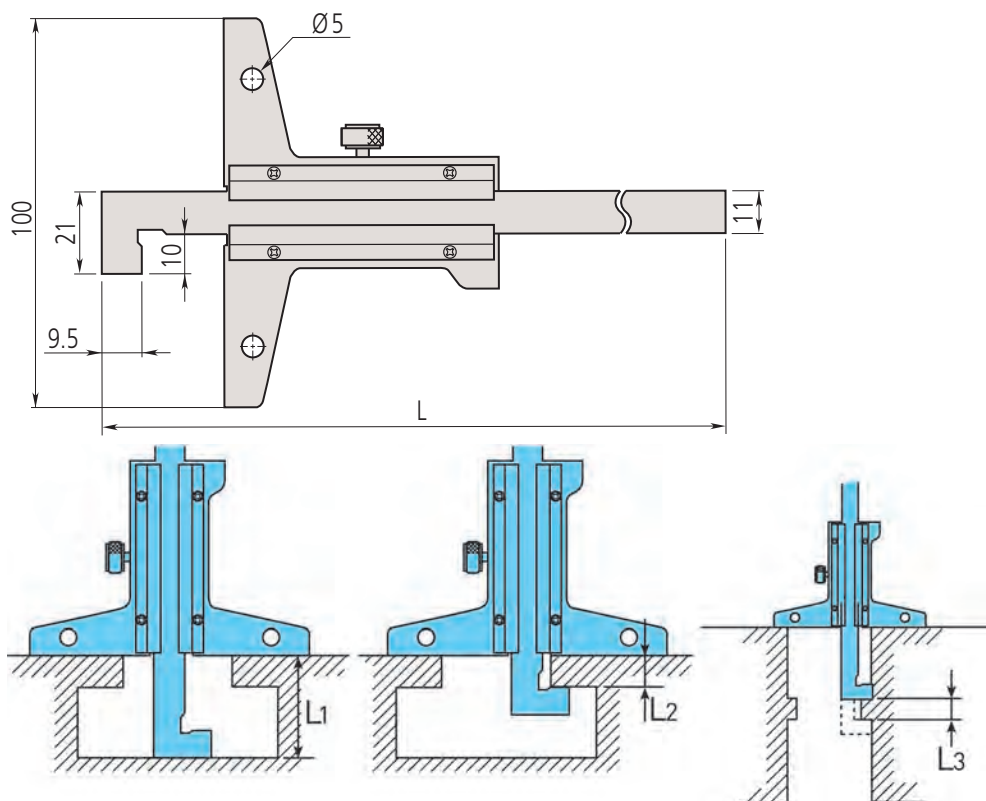
Metrické

Obj. č.	Přesnost	Rozsah měření Dolní plocha	Rozsah měření Horní plocha	Dělení stupnice	L [mm]	Hmotnost [g]
527-401	±0,05 mm	10,1-150 mm	0-150 mm	0,05 mm	260	240
527-402	±0,05 mm	10,1-200 mm	0-200 mm	0,05 mm	310	240
527-403	±0,08 mm	10,1-300 mm	0-300 mm	0,05 mm	410	270

Metrické

s jemným dostavěním

Obj. č.	Přesnost	Rozsah měření Dolní plocha	Rozsah měření Horní plocha	Dělení stupnice	L [mm]	Hmotnost [g]
527-411	±0,03 mm	10,1-150 mm	0-150 mm	0,02 mm	260	280
527-412	±0,03 mm	10,1-200 mm	0-200 mm	0,02 mm	310	300
527-413	±0,04 mm	10,1-300 mm	0-300 mm	0,02 mm	410	350



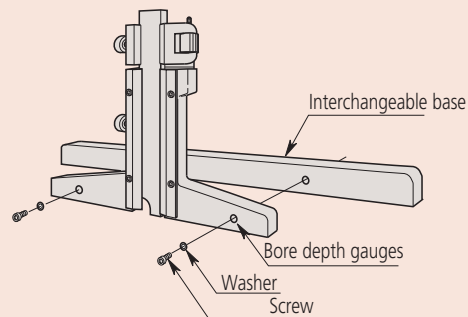
L1 = odečítání na noniu hloubky / L2 = odečítání na noniu nosu / L3 = odečítání na noniu nosu - na noniu hloubky

Technické parametry

Přesnost Podívejte se na tabulky ve specifikacích

Volitelné příslušenství

Obj. č.	Popis
900370	Prodlužovací můstek pro hloubkoměry, šířka 180mm do rozsahu měření 300mm
900371	Prodlužovací můstek pro hloubkoměry, šířka 260mm do rozsahu měření 300mm
900372	Prodlužovací můstek pro hloubkoměry, šířka 320mm do rozsahu měření 300mm



Uchycení výměnné základny

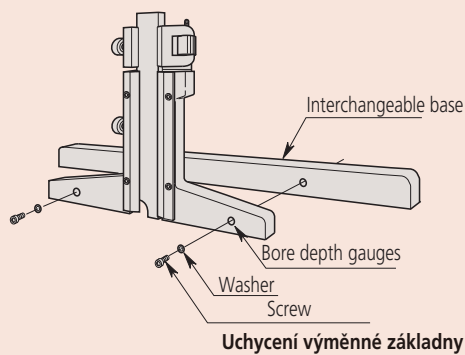
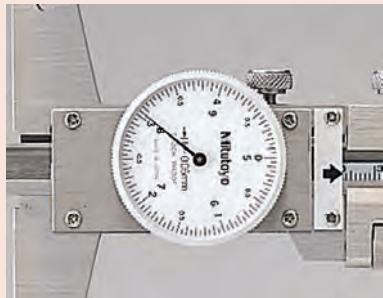
Hloubkoměry s číselníkovým úchylkoměrem

Technické parametry

Přesnost	Podívejte se na tabulky ve specifikacích
Dělení stupnice	0,05 mm
Velikost podstavce	100 x 6,5 mm (Š x T) mm

Volitelné příslušenství

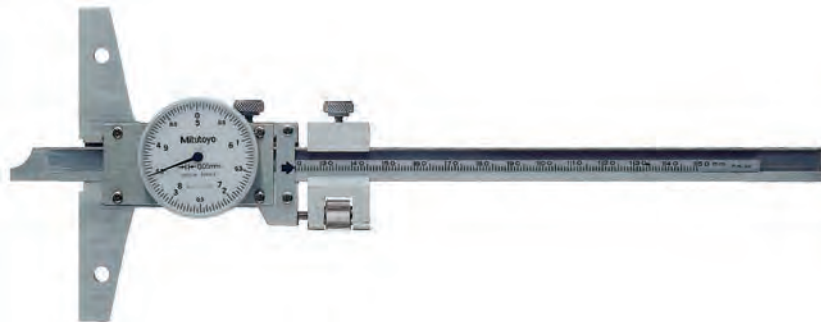
Obj. č.	Popis
900370	Prodlužovací můstek pro hloubkoměry, šířka 180mm do rozsahu měření 300mm
900371	Prodlužovací můstek pro hloubkoměry, šířka 260mm do rozsahu měření 300mm
900372	Prodlužovací můstek pro hloubkoměry, šířka 320mm do rozsahu měření 300mm



Série 527

Hloubkoměry s číselníkem nabízí následující výhody:

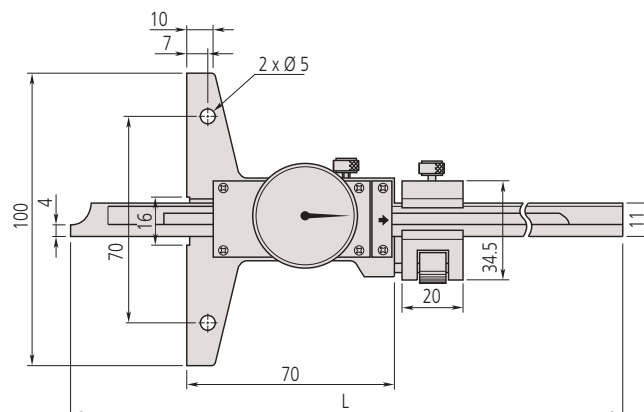
- Snadno čitelný číselník.
- Můstek, měřicí a vodící plochy jsou kalené a velmi jemně lapované.
- S jemným dostavěním.



527-301-50

Metrické

Obj. č.	Rozsah měř. [mm]	Přesnost	L [mm]	Hmotnost [g]
527-301-50	0-150	±0,05 mm	260	280
527-302-50	0-200	±0,05 mm	310	300
527-303-50	0-300	±0,08 mm	410	340



Hloubkoměry na měření hloubky dezénu pneumatik

Série 571

Speciálně navržené pro měření hloubky dezénu pneumatik s následujícími výhodami:

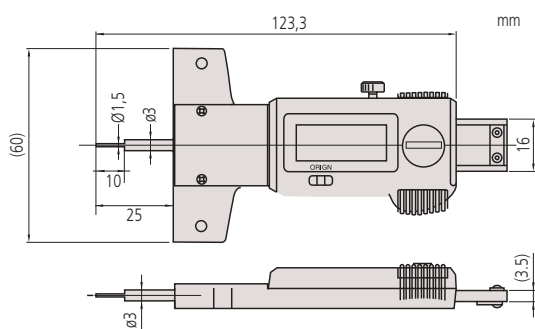
- ABSOLUTE systém se vyznačuje jednorázovým nastavením nulové polohy, která zůstává až do následující výměny baterie absolutním nulovým bodem.
- S SPC výstupem dat.



571-100-20

Metrické

Obj. č.	Rozsah měř. [mm]	Přesnost	Hmotnost [g]
571-100-20	0-25	±0,02 mm	160



Volitelné příslušenství pro hloubkoměry

Prodlužovací můstky

Připevňují se k základnímu můstku (referenční desce) hloubkoměru pro rozšíření jeho rozpětí a to až do rozsahu měření 0-300 mm.

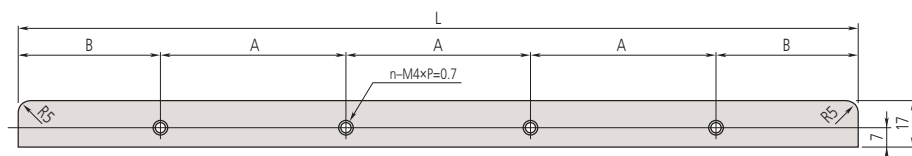
Tyto prodlužovací můstky nemohou být připevněny k modelům s rozsahy měření 0 - 600 mm, 0 - 1000 mm.



900372

Metrické

Obj. č.	L [mm]	A [mm]	B [mm]	Počet připevňovacích otvorů	Hmotnost [g]
900370	180	70	55	2	200
900371	260	35	60	5	270
900372	320	70	55	4	345



Funkce	Série 571
ORIGIN (ABS-nula)	●
Automatické vypínání po 20 minutách nepoužívání	●
Alarm slabé baterie	●
Výstup dat	●

Technické parametry

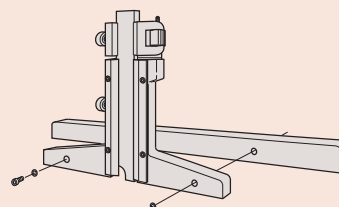
Číslicový krok	0,01 mm
Přesnost	Podívejte se na tabulky ve specifikacích (bez kvantizační chyby)
Max. rychlost odezvy	Neomezená
Opakovatelnost	0,01 mm
Životnost baterie	cca 5 let
Displej	LCD, výška číslic: 9 mm
Dodává se	Včetně 1 baterie

Volitelné příslušenství

Obj. č.	Popis
05CZA624	Digimatic kabel s tl. DATA a ochranou IP, 1m, pro posuvná měřítka
05CZA625	Digimatic kabel s tl. DATA a ochranou IP, 2m, pro posuvná měřítka
06AFM380A	Kabel USB Input Tool (DIGIMATIC USB), Digi/Digi2, s tl. Data, ochranou IP, pro posuvná měřítka
264-620	U-WAVE fit, provedení IP67, Bezdrátový vysílač pro posuvná měřítka
264-621	U-WAVE fit, Provedení s bzučákem, Bezdrátový vysílač pro posuvná měřítka
02AZF310	Propojovací jednotka, U-WAVE fit, Voděodolný typ

Spotřební materiál

Obj. č.	Popis
938882	Baterie SR44 1,5V



Připevnění prodlužovacího můstku