

DIGIMATIC Mikrometry s čelistmi pro měření vnitřních rozměrů

Série 345

DIGIMATIC Třmenové mikrometry s čelistmi pro měření vnitřních rozměrů nabízí následující výhody:

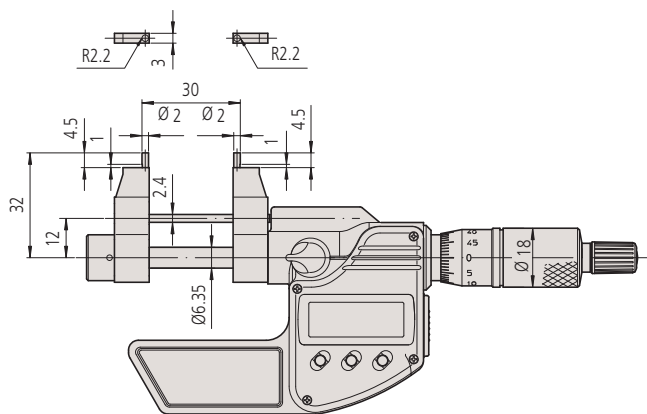
- Měřicí plochy osazené tvrdokovem, broušené a jemně lapované.
- Pro nastavení přesnosti mikrometru je zapotřebí nastavovací měřka vnitřní délky.



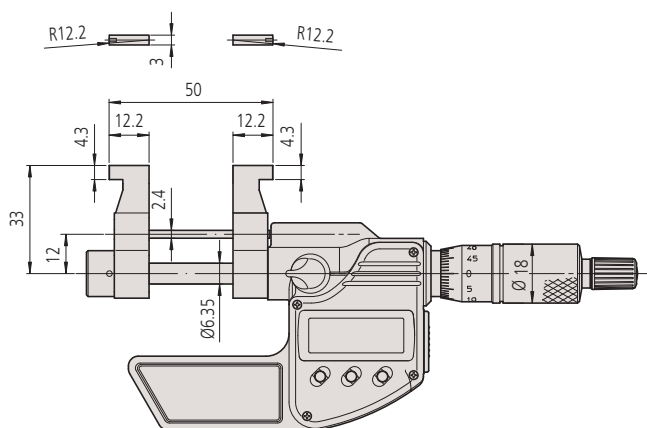
345-250-30

Metrické

Obj. č.	Rozsah měř. [mm]	Přesnost [μm]	Hmotnost [g]
345-250-30	5-30	±5	305
345-251-30	25-50	±6	310



345-250-30



345-251-30

Funkce	Série 345
Automatické vypínání po 20 minutách nepoužívání	●
DATA/HOLD	●
2 x PRESET (předvolba)	●
Alarm slabé baterie	●
Funkce "Lock" (blokování klávesnice)	●
Výstup dat	●

Technické parametry

Přesnost	Podívejte se na tabulky ve specifikacích (bez kvantizační chyby)
Číslicový krok	0,001 mm
Stupnice	Na bubínku a na pouzdrě matně chromovaná, ø 18 mm
Měřicí plochy	Osazené tvrdokovem
Vřeteno	Stoupání vřetene 0,5 mm, s aretací
Měřicí síla	1-6 N
Životnost baterie	2,4 roky
Dodává se	Včetně pouzdra, klíče, 1 baterie

Volitelné příslušenství

Obj. č.	Popis
05CZA662	Digimatic kabel s tl. DATA a ochranou IP, 1m, pro mikrometry
05CZA663	Digimatic kabel s tl. DATA a ochranou IP, 2m, provedení pro mikrometry
06AFM380B	Kabel USB Input Tool (DIGIMATIC USB), Digi/Digi2, s tl. DATA, pro mikrometry s IP ochranou
264-622	U-WAVE fit, provedení IP67, Bezdrátový vysílač pro třmenový mikrometr
264-623	U-WAVE fit, provedení s bzučkem, Bezdrátový vysílač pro třmenový mikrometr
02AZF310	Propojovací jednotka, U-WAVE fit, Voděodolný typ

Spotřební materiál

Obj. č.	Popis
938882	Baterie SR44 1,5V



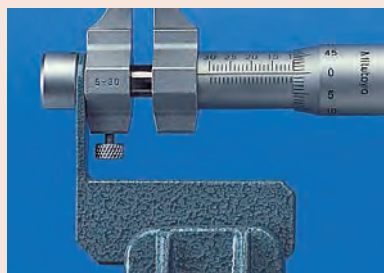
Mikrometry s čelistmi pro měření vnitřních rozměrů

Technické parametry

Dělení stupnice	0,01 mm
Přesnost	Podívejte se na tabulky ve specifikacích
Stupnice	Na bubínku a na pouzdře matně chromovaná, \varnothing 18 mm
Měřicí plochy	Osazené tvrdokovem
Vřeteno	Stoupání vřetene 0,5 mm, s aretací
Měřicí síla	1-6 N
Dodává se	Včetně pouzdra, klíče

Volitelné příslušenství

Obj. č.	Popis
300400	Držák
300401	Krytka

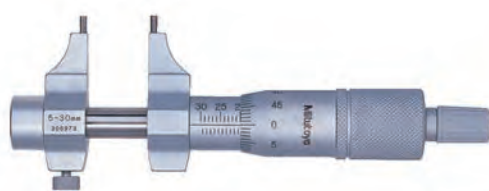


Držák a krytka pro:
Obj. č. 145-185, 145-186, 145-193, 145-194

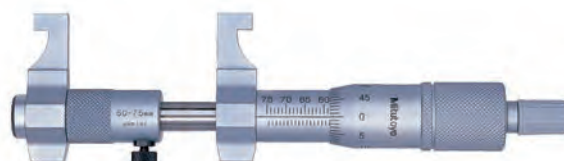
Série 145

Digimatic třmenové mikrometry s čelistmi pro měření vnitřních rozměrů nabízí následující výhody:

- Měřicí plochy osazené tvrdokovem.
- Pro nastavení přesnosti mikrometru je zapotřebí nastavovací měrka vnitřní délky.



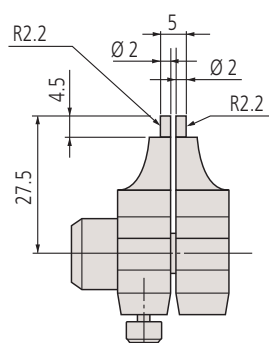
145-185



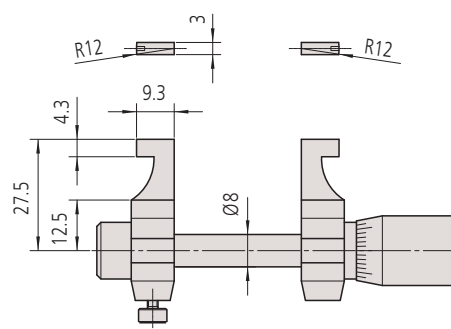
145-187

Metrické

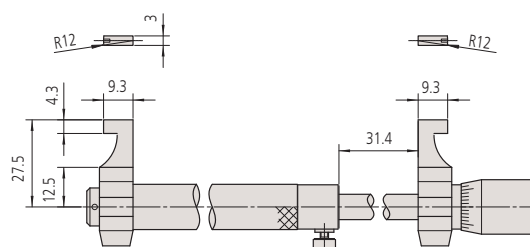
Obj. č.	Rozsah měř. [mm]	Přesnost [μ m]	Hmotnost [g]
145-185	5-30	± 5	130
145-186	25-50	± 6	140
145-187	50-75	± 7	160
145-188	75-100	± 8	180
145-189	100-125	± 9	210
145-190	125-150	± 9	230
145-191	150-175	± 10	250
145-192	175-200	± 10	270
145-217	200-225	± 11	310
145-218	225-250	± 11	330
145-219	250-275	± 12	350
145-220	275-300	± 12	370



145-185



145-186



50-300 mm