

ABSOLUTE DIGIMATIC Hloubkoměry s úchylkoměrem

ABSOLUTE®

Funkce	Série 547
NULOVANÍ / ABS přepínání	●
Vyhodnocení OK/±n.OK	●
Výstup dat DIGIMATIC	●
DATA/HOLD	●
Funkce "Lock" (blokování klávesnice)	●
PRESET (předvolba)	●
Výpočtové funkce	●
Přepínání směru čítání	●

Technické parametry

Přesnost	Podívejte se na tabulky ve specifikacích (bez kvantizační chyby)
Zdvih	12,7 mm
Měřicí dotek	Kulička z tvrdokovu
Alarm	Slabé baterie, chyby složení počítané hodnoty, překročení rychlosti, chyby nastavení tolerance
Stupnice	ABSOLUTE Elektrostatický lineární snímač
Napájení	1 baterie SR-44
Životnost baterie	cca 7 000 hodin
Měřicí síla	≤ 1,5 N
Dodává se	Včetně pouzdra a nástavců 10, 20, 30 (2 ks) a 100 mm.

Volitelné příslušenství

Obj. č.	Popis
905338	Digimatic kabel, ploché přímé provedení, 1m
905409	Digimatic kabel, ploché přímé provedení, 2m
06AFM380F	Kabel USB Input Tool (DIGIMATIC USB), ploché přímé provedení
02AZD880G	U-WAVE-T, provedení s bzučákem, Bezdrátový vysílač
02AZD730G	U-WAVE-T, IP67, Bezdrátový vysílač
02AZD790F	Propojovací kabel F pro U-WAVE-T, ploché přímé provedení

Spotřební materiál

Obj. č.	Popis
938882	Baterie SR44 1,5V
21AZB149	Zdvihací páčka vřetene, S-provedení pro série 2, 3, 4 (do 10mm)
21JAA224	Standardní dotek pro úchylkoměry, délka 14mm, tvrdokov, metrický

Série 547

ABSOLUTE DIGIMATIC Hloubkoměry s úchylkoměrem nabízí následující výhody:

- Vybaveny ABSOLUTE DIGIMATIC Úchylkoměry ID-C.
- Dosedací plocha můstku je kalená, broušená a jemně lapovaná.



547-211

Metrické

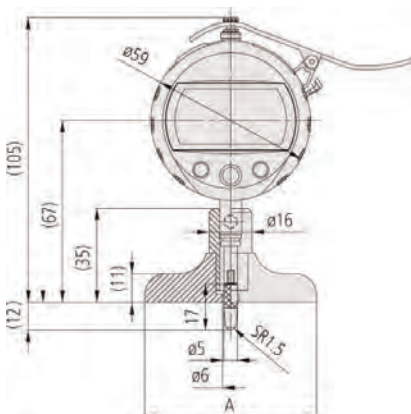
S úchylkoměrem ID-C, obj. č. 543-390BD

Obj. č.	Rozsah měř. [mm]	Přesnost	Rovinnost můstku	Velikost podstavce [mm]	Hmotnost [g]
547-251	0-200	± 5 μm	2 μm	63,5 x 16	290
547-252	0-200	± 5 μm	2 μm	101,6 x 16	340

Metrické

S úchylkoměrem ID-C, obj. č. 543-400BD

Obj. č.	Rozsah měř. [mm]	Přesnost	Rovinnost můstku	Velikost podstavce [mm]	Hmotnost [g]
547-211	0-200	± 20 μm	5 μm	63,5 x 16	290
547-212	0-200	± 20 μm	5 μm	101,6 x 16	340



547-211, 547-251 A=63,5 mm
547-212, 547-252 A=101,6 mm

Hloubkoměry s číselníkovými úchylkoměry

Série 7

Hloubkoměry s číselníkovými úchylkoměry nabízí následující výhody:

- Obdelníkovou základnu - můstek.
- Dosedací plocha základny je kalená, broušená a jemně lapovaná.



7211



7214



7231

Metrické

S vodorovným úchylkoměrem obj. č. 1162

Obj. č.	Rozsah měř. [mm]	Přesnost	Zdvih [mm]	Rovinn. můstku [μm]	Měřicí síla [N]	Velikost podstavce [mm]	Měřicí dotek	Prodlužovací nástavce	Hmotnost [g]
7231	0-200	±15 μm	5	5	≤ 1,4	63,5 x 16	Kulička R=1,5 mm	10, 20, 30, 30, 100 mm	200

Metrické

S úchylkoměrem obj. č. 2902SB

Obj. č.	Rozsah měř. [mm]	Přesnost	Zdvih [mm]	Rovinn. můstku [μm]	Měřicí síla [N]	Velikost podstavce [mm]	Měřicí dotek	Prodlužovací nástavce	Hmotnost [g]
7210	0-10	±15 μm	10	5	≤ 1,4	40 x 16	Kulička R=0,2 mm		200
7211	0-200	±15 μm	10	5	≤ 1,4	63,5 x 16	Kulička R=1,5 mm	10, 20, 30, 30, 100 mm	245
7212	0-200	±15 μm	10	5	≤ 1,4	101,6 x 16	Kulička R=1,5 mm	10, 20, 30, 30, 100 mm	295
7220	0-200	±15 μm	10	5	≤ 1,4	100 x 18	Kulička R=1,5 mm	10, 20, 30, 30, 100 mm	374
7221	0-200	±15 μm	10	5	≤ 1,4	150 x 18	Kulička R=1,5 mm	10, 20, 30, 30, 100 mm	820

Metrické

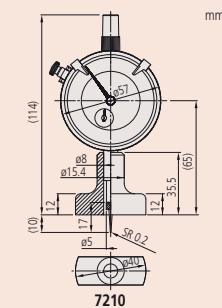
S úchylkoměrem obj. č. 2952SB

Obj. č.	Rozsah měř. [mm]	Přesnost	Zdvih [mm]	Rovinn. můstku [μm]	Měřicí síla [N]	Velikost podstavce [mm]	Měřicí dotek	Prodlužovací nástavce	Hmotnost [g]
7213	0-210	±30 μm	30	5	≤ 2,5	63,5 x 16	Kulička R=1,5 mm	30, 60, 90 mm	265
7214	0-210	±30 μm	30	5	≤ 2,5	101,6 x 16	Kulička R=1,5 mm	30, 60, 90 mm	315

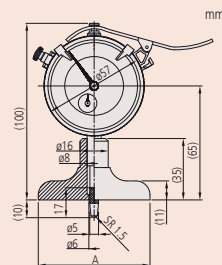
Technické parametry

Dělení stupnice

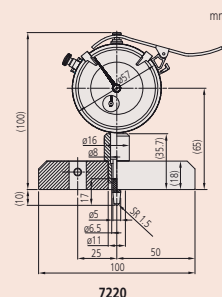
0,01 mm



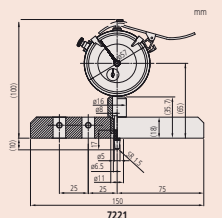
7210



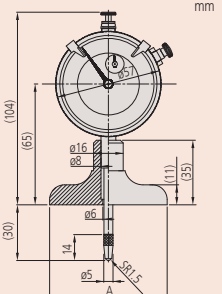
7211 A= 63.5mm
7212 A= 101.6mm



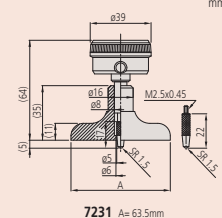
7220



7221



7213 A= 63.5mm
7214 A= 101.6mm



7231 A= 63.5mm

Hloubkoměry s číselníkovými úchylkoměry

Technické parametry

Dělení stupnice 0,01 mm

Spotřební materiál

Obj. č.	Popis
137413	Jehlový dotek, R 0,2mm, délka 17mm, ocel, metrický
21JAA224	Standardní dotek pro úchylkoměry, délka 14mm, tvrdokov, metrický
21JAA226	Standardní dotek pro úchylkoměry, délka 22mm, tvrdokov, metrický

Série 7

Jedná se o hloubkoměry s číselníkovými úchylkoměry v provedení s kruhovou základnou, které nabízí následující výhody:

- Provedení s kruhovou základnou.
- Dosedací plocha můstku je kalená, broušená a jemně lapovaná.



7222

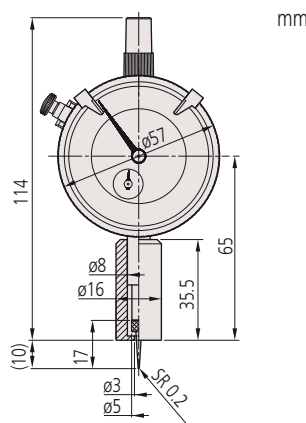


7224

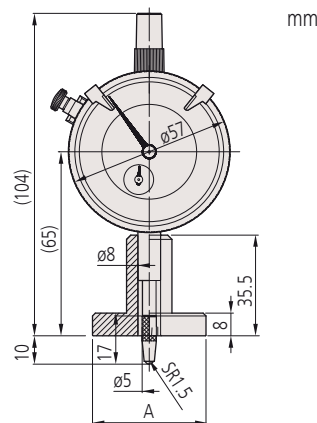
Metrické

S válcovitým měřicím můstkem a úchylkoměrem obj. č. 29025B

Obj. č.	Rozsah měř. [mm]	Přesnost	Zdvih [mm]	Rovinn. můstku [μm]	Měřicí síla [N]	Velikost podstavce [mm]	Měřicí dotek	Hmotnost [g]
7222	10	±15 μm	10	5	≤ 1,4	ø 16	Jehla R = 0,2 mm	165
7223	10	±15 μm	10	5	≤ 1,4	ø 25	Jehla R = 1,5 mm	180
7224	10	±15 μm	10	5	≤ 1,4	ø 40	Jehla R = 1,5 mm	195



7222



7223 A= ø25mm
7224 A= ø40mm