

Drsnoměry Surfptest SJ-210

Série 178 - Přenosné přístroje na měření drsnosti povrchu

SJ-210R - Zatahovací systém jsou přenosné měřicí přístroje pro měření drsnosti povrchu, který obsahuje bezpečnostní systém.

- U tohoto modelu se před začátkem měření snímací systém nedotýká obrobku (bezpečnostní pozice). Snímací systém se uvede do pohybu až po zahájení měření, posuvová jednotka přejede ve směru osy X k povrchu obrobku. Při pojezdu zpět se snímací systém před dosažením výchozí pozice zvedne od povrchu obrobku. Vhodné pro zamezení poškození snímacího hrotu v aplikacích, kde není měřená plocha snadno viditelná.

SJ-210S (podrobnější informace najdete dále v této kapitole)

- Model SJ-210S je přenosný měřicí přístroj pro měření drsnosti povrchu s pohybem příčně ke standardnímu směru měření v ose X. Vyvinutý pro speciální měřicí úkoly, slouží výhradně k měření ve směru osy Y, např. dosedacích ploch klikových hřídelů, přírub nebo hlubokých drážek.



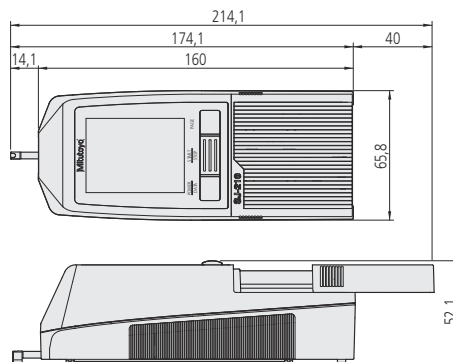
Klávesnice s otevřeným ochranným krytem



Pohled na zadní panel



SJ-210



Rozměry



178-029 (vyobrazení s drsnoměrem SJ-210)