

ABSOLUTE Svislá lineární pravítka s přepínatelným směrem měření

Kapacitní elektronická vestavná posuvná měřítka s měřícím systémem ABSOLUTE.

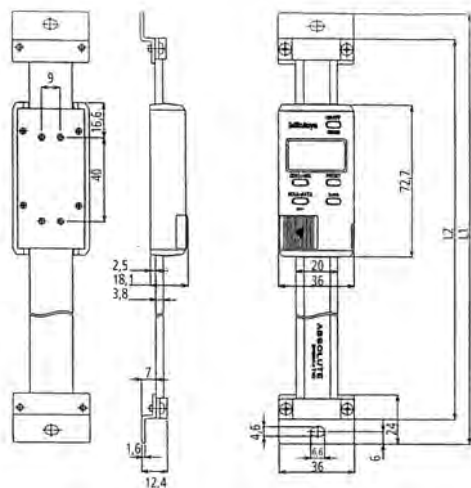
Nabízí následující výhody:

- Jednorázové nastavení nulové polohy, která zůstává až do následující výměny baterie absolutním nulovým bodem.
- Snadné čtení velkých čísel na displeji.
- S přepínáním směru měření.

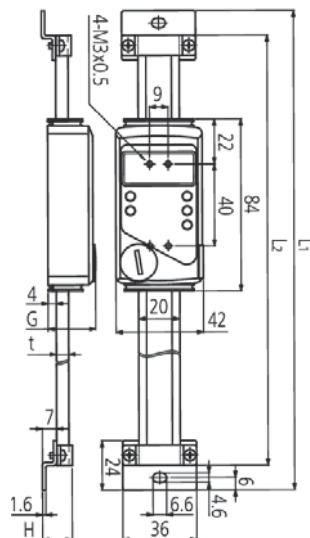
ABSOLUTE®



572-560



100-300 mm



450-1000 mm

Metrické

Obj. č.	Roz. měř. [mm]	Přesnost	G [mm]	L1 [mm]	L2 [mm]	H [mm]	t [mm]	Hmot. [g]
572-560	0 - 100	0,03 mm		244	220			250
572-561	0 - 150	0,03 mm		294	270			280
572-562	0 - 200	0,03 mm		344	320			310
572-563	0 - 300	0,04 mm		444	420			370
572-564	0 - 450	0,04 mm	23,2	594	570	14,6	6	760
572-565	0 - 600	0,05 mm	23,2	774	750	14,6	6	900
572-566	0 - 800	0,06 mm	27,2	974	950	18,6	10	1710
572-567	0 - 1000	0,07 mm	27,2	1.174	1.150	18,6	10	2040

Funkce

ORIGIN (ABS-nula)	
ZAP/VYP	
DATA (výstup s kabelem) / HOLD (hodnota zobrazení)	
Výstup dat	
NULOVÁNÍ	
PRESET (předvolba)	
Přepínání směru čítání	

Technické parametry

Čís. krok	0,01 mm
Max. rychlost odezvy	Neomezená
Dodává se	Včetně jedné baterie

Volitelné příslušenství

Obj. č.	Popis
905338	Digimatic kabel, ploché přímé provedení, 1m
905409	Digimatic kabel, ploché přímé provedení, 2m
905689	Digimatic kabel, ploché provedení ve tvaru L, 1m
905690	Digimatic kabel, ploché provedení ve tvaru L, 2m
905691	Digimatic kabel, ploché provedení ve tvaru L doprava, 1m
905692	Digimatic kabel, ploché provedení ve tvaru L doprava, 2m
905693	Digimatic kabel, ploché provedení ve tvaru L doleva, 1m
905694	Digimatic kabel, ploché provedení ve tvaru L doleva, 2m
06AFM380C	Kabel USB Input Tool (DIGIMATIC USB), Digi/Digi2, přímý, s tl. DATA
02AZD790C	Propojovací kabel C pro U-WAVE-T, přímý, s tl. DATA

Spotřební materiál

Obj. č.	Popis
938882	Baterie SR44 1,5V