

ABSOLUTE Vodovárná lineární pravítka s přepínatelným směrem měření

ABSOLUTE®

Funkce	
ZAP/VYP	●
DATA (výstup s kabelem) / HOLD (hodnota zobrazení)	●
Alarm slabé baterie	●
Výstup dat	●
NULOVANÍ	●
ORIGIN	●
PRESET (předvolba)	●
Přepínání směru čítání	●

Technické parametry

Čís. krok	0,01 mm
Max. rychlost odezvy	Neomezená
Dodává se	Včetně jedné baterie

Volitelné příslušenství

Obj. č.	Popis
905338	Digimatic kabel, ploché přímé provedení, 1m
905409	Digimatic kabel, ploché přímé provedení, 2m
905689	Digimatic kabel, ploché provedení ve tvaru L, 1m
905690	Digimatic kabel, ploché provedení ve tvaru L, 2m
905691	Digimatic kabel, ploché provedení ve tvaru L doprava, 1m
905692	Digimatic kabel, ploché provedení ve tvaru L doprava, 2m
905693	Digimatic kabel, ploché provedení ve tvaru L doleva, 1m
905694	Digimatic kabel, ploché provedení ve tvaru L doleva, 2m
06AFM380C	Kabel USB Input Tool (DIGIMATIC USB), Digi/Digi2, přímý, s tl. DATA
02AZD790C	Propojovací kabel C pro U-WAVE-T, přímý, s tl. DATA

Spotřební materiál

Obj. č.	Popis
938882	Baterie SR44 1,5V

Tyto jednotky se vyznačují ABSOLUTE kapacitním provedením pravítka.

Tyto jednotky nabízí následující výhody.

- Jednorázové nastavení nulové polohy, která zůstává až do následující výměny baterie absolutním nulovým bodem.
- Vysoká přesnost měření i při vysoké rychlosti posuvu.
- Snadné čtení velkých čísel na displeji.

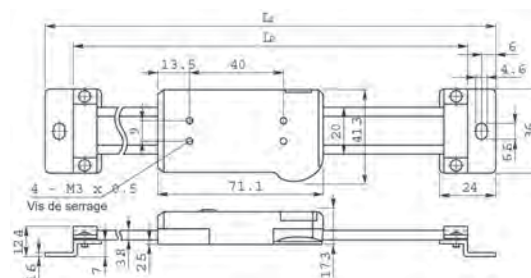


572-461

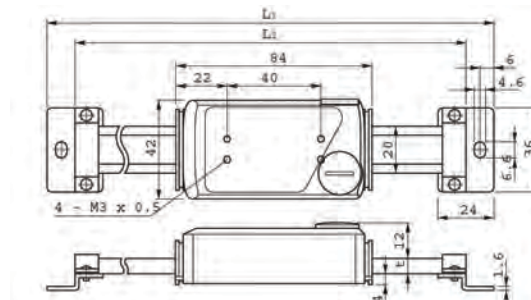
Metrické

Bez funkce průměr, s možností změny směru odečítání

Obj. č.	Roz. měř. [mm]	Přesnost	t [mm]	L1 [mm]	L2 [mm]	H [mm]	Hmot. [g]
572-460	0 - 100	0,03 mm		244	220		250
572-461	0 - 150	0,03 mm		294	270		280
572-462	0 - 200	0,03 mm		344	320		310
572-463	0 - 300	0,04 mm		444	420		370
572-464	0 - 450	0,04 mm	6	594	570	14,6	760
572-465	0 - 600	0,05 mm	6	774	750	14,6	900
572-466	0 - 800	0,06 mm	10	974	950	18,6	1710
572-467	0 - 1000	0,07 mm	10	1.174	1.150	18,6	2040



100-300 mm



450-1000 mm