

ABSOLUTE Digimatic Digitální úchylkoměry ID-SX

Série 543

Standardní modely úchylkoměrů, které se vyznačují odolností a snadnou obsluhou. ABSOLUTE Digimatic úchylkoměry ID-S nabízí následující výhody:

- Snímač ABSOLUTE zaručuje, že nemusíte nastavovat počátek po každém zapnutí přístroje, čímž si ušetříte čas a námahu.
- Přístup ke všem funkcím pomocí velkých, uživatelsky příjemných tlačítek na předním panelu úchylkoměru.
- Číslice velikosti 9 mm zaručují dobré odečítání.
- Vyjíměčná životnost baterie.

ABSOLUTE®

IP42

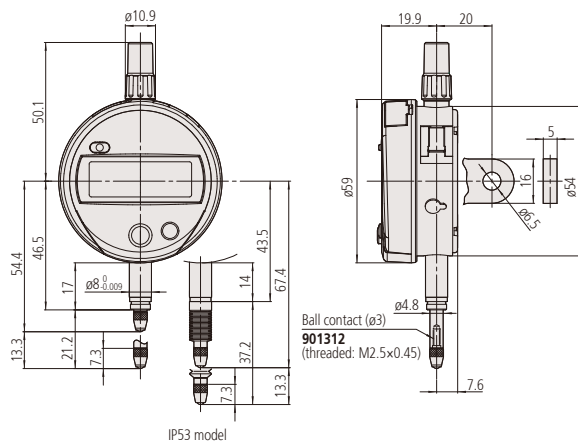
IP53



Metrické

| Obj. č. | Obj. č. s očkem | Rozsah měření | Čís. krok | Max. povolená chyba indikace | H MPE (Hysterese) | R MPE (Opakovatelnost) | Provedení | Měř. síla [N] | Stupeň ochrany | Hmot. [g] | Hmotnost s/bez očka [g] |
|----------|-----------------|---------------|-----------|------------------------------|-------------------|------------------------|--------------|---------------|----------------|-----------|-------------------------|
| 543-781B | 543-781 | 12,7 mm | 0,01 mm | 0,02 mm | 0,02 mm | 0,01 mm | Norma EN ISO | ≤ 1,5 | IP42 | 140 | 140/150 |
| 543-790B | 543-790 | 12,7 mm | 0,001 mm | 0,003 mm | 0,002 mm | 0,002 mm | Norma EN ISO | ≤ 1,5 | IP42 | 140 | 140/150 |
| 543-794B | 543-794 | 12,7 mm | 0,001 mm | 0,003 mm | 0,002 mm | 0,002 mm | Norma EN ISO | ≤ 2,5 N | IP53 | 140 | 140/150 |

Obj. č. s "B": Provedení s plochým zadním víčkem.



| Funkce | Série 543 |
|------------------------|-----------|
| Výstup dat | ● |
| ZAP/VYP | ● |
| ORIGIN (ABS-nula) | ● |
| Přepínání směru čítání | ● |

Technické parametry

| | |
|----------------------|---|
| Displej | LCD, výška číslic 9 mm |
| Max. rychlost odezvy | Neomezená |
| Alarm | Slabé baterie, chyby složení počítané hodnoty |
| Upínací stopka ø | 8 mm |
| Měřicí dotek | Kulička z tvrdokovu, závit M 2,5 x 0,45 mm |
| Životnost baterie | cca 18.000 hodin (provedení 0,001 mm) cca 20.000 hodin (provedení 0,01 mm) |
| Napájení | 1 baterie SR44 |

Volitelné příslušenství

| Obj. č. | Popis |
|-----------|--|
| 905338 | Digimatic kabel, ploché přímé provedení, 1m |
| 905409 | Digimatic kabel, ploché přímé provedení, 2m |
| 06AFM380F | Kabel USB Input Tool (Digimatic USB), Digi/Digi2, ploché přímé provedení |
| 02AZD880G | U-WAVE-T, provedení s bzučákem, Bezdrátový vysílač |
| 02AZD730G | U-WAVE-T, IP67, Bezdrátový vysílač |
| 02AZD790F | Propojovací kabel F pro U-WAVE-T, ploché přímé provedení |
| 21EZA198 | Zdvhací páčka vřetene, pro rozsah měření 12,7mm |
| 21JZA295 | Drátová spoušť, pro úchylkoměr, L=500mm |
| 21EZA105 | Zdvhací tlačítko vřetene, pro rozsah měření 12,5mm, metrické |
| 238774 | Silikonová pryžová krytka pro ID-C, ID-N, ID-S |
| 02AZF670 | Montážní držák U-WAVE vysílače, pro digi. úchylkoměry ID-C a ID-S |

Pro kabely USB Input Tool:

Je nutný nožní spínač (obj. č. 937179T), adaptér USB-nožní spínač (obj. č. 06ADV384) a software USB-IT PAK (obj. č. 06ADV386).
Obj. č. 238774 pouze pro obj. č. 543-794B.

Spotřební materiál

| Obj. č. | Popis |
|----------|--|
| 901312 | Standardní měřicí dotek, délka 7,3mm, tvrdokov, metrický |
| 938882 | Baterie SR44 1,5V |
| 02ACA376 | Pryžová krytka, pro ID-C, ID-N, ID-S |

Obj. č. 02ACA376 pouze pro obj. č. 543-794B



21EZA198



540774



21EZA105