

DIGIMATIC Výškoměry a orýsovací přístroje s dvojitým sloupem a konektorem pro 2D snímač

Série 192

Vysoce přesné výškoměry a orýsovací přístroje nabízející následující výhody:

- Struktura dvou sloupků zajišťuje vysokou přesnost měření.
- Rýsovací dotek z tvrdokovu.
- Výška číslic 11 mm zajišťuje dobré odečítání.

Funkce	Série 192
ZAP/VYP	●
NULOVNÍ / ABS přepínání	●
2x PRESET (předvolba)	●
Dvou-rozměrový dotykový snímač	●
Kompensace průměru snímacího doteku	●
DATA (výstup s kabelem) / HOLD (hodnota zobrazení)	●
Alarm slabé baterie	●
±PŘEPÍNÁNÍ	●

Technické parametry

Čís. krok	0,01/0,005 mm
Displej	LCD, výška číslic: 11 mm
Max. rychlost odezvy	500 mm/s
Životnost baterie	cca 3500 hodin
Dodává se	Včetně rýsovací jehly, držáku rýsovací jehly, 1 baterie a pláště

Standardní příslušenství

Obj. č.	Popis
05GZA033	Držák rýsovací jehly, pro jehlu 9x9mm
905200	Rýsovací jehla osazená tvrdokovem, 9x9mm, délka 150mm
450291	Obal proti prachu série 192, 300mm
450292	Obal proti prachu série 192, 600mm
450290	Obal proti prachu série 192, 1000mm

Volitelné příslušenství

Obj. č.	Popis
905338	Digimatic kabel, ploché přímé provedení, 1m
905409	Digimatic kabel, ploché přímé provedení, 2m
02AZD790F	Propojovací kabel F pro U-WAVE-T, ploché přímé provedení
06AFM380F	Kabel USB Input Tool (Digimatic USB), Digi/Digi2, ploché přímé provedení
192-007	Dvou-rozměrový dotykový snímač, pro série 192, metrický
192-008	Dvou-rozměrový dotykový snímač, pro série 192, palcový
953638	Držák pro svorku na upínání, 9x9mm, délka 50mm
900209	Držák pro svorku na upínání, 9x9mm, délka 100mm
900321	Svorka na upínání, pro Ø4/8mm, s rybinovým vedením

Spotřební materiál

Obj. č.	Popis
938882	Baterie SR44 1,5V



192-007

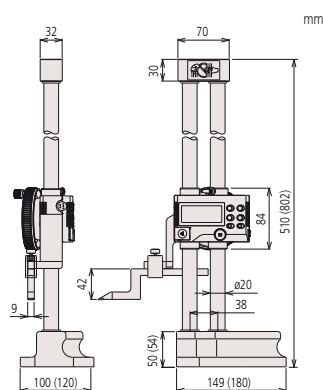


192-663-10

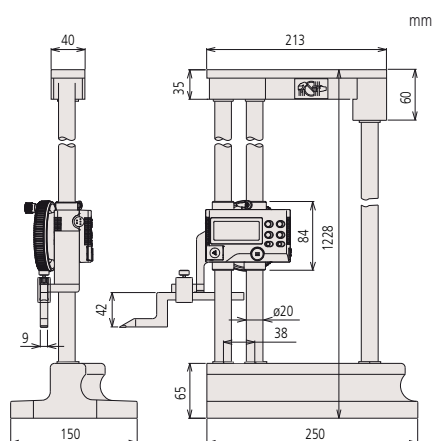


Metrické

Obj. č.	Roz. měř. [mm]	Max. povolená chyba MPE	Výstup dat	Hmotnost [kg]
192-663-10	0 - 300	±0,02 mm	Ano	5,7
192-664-10	0 - 600	±0,04 mm	Ano	8,3
192-665-10	0 - 1000	±0,06 mm	Ano	15,7



0-300 mm
(0-600 mm)



0-1000 mm