

# DIGIMATIC Výškoměry a orýsovací přístroje s dvojitým sloupem

## Série 192

Vysoce přesné výškoměry a orýsovací přístroje nabízející následující výhody:

- Struktura dvou sloupků zajišťuje vysokou přesnost měření.
- Rýsovací dotek z tvrdokovu.
- Výška číslic 11 mm zajišťuje dobré odečítání.

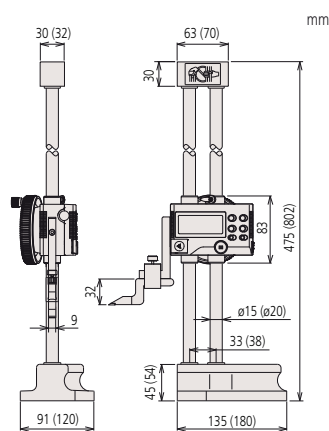


192-613-10

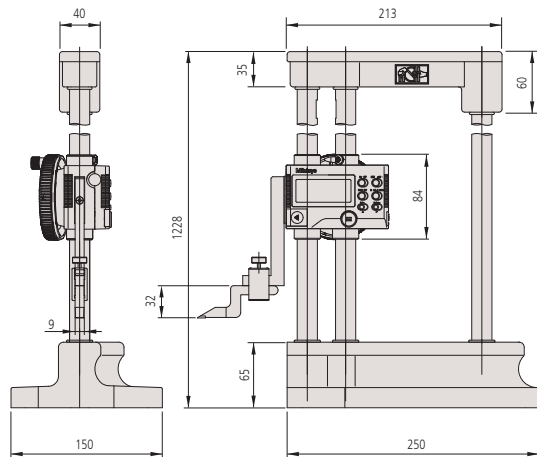


### Metrické

Obj. č.	Roz. měř. [mm]	Max. povolená chyba MPE	Výstup dat	Hmotnost [kg]
192-613-10	0 - 300	±0,02 mm	Ano	4,7
192-614-10	0 - 600	±0,05 mm	Ano	8,3
192-615-10	0 - 1000	±0,07 mm	Ano	15,7



0-300 mm  
(0-600 mm)



0-1000 mm

Funkce	Série 192
ZAP/VYP	●
NULOVÁNÍ / ABS přepínání	●
2x PRESET (předvolba)	●
DATA (výstup s kabelem) / HOLD (hodnota zobrazení)	●
Alarm slabé baterie	●
±PŘEPÍNÁNÍ	●

### Technické parametry

Čís. krok	0,01/0,005 mm
Displej	LCD, výška číslic: 11 mm
Max. rychlost odezvy	500 mm/s
Životnost baterie	cca 3 500 hodin
Dodává se	Včetně rýsovací jehly, držáku rýsovací jehly, 1 baterie a pláště

### Standardní příslušenství

Obj. č.	Popis
05GZA033	Držák rýsovací jehly, pro jehlu 9x9mm
07GZA000	Rýsovací jehla osazená tvrdokovem, 9x9mm, délka 80mm
450291	Obal proti prachu série 192, 300mm
450292	Obal proti prachu série 192, 600mm
450290	Obal proti prachu série 192, 1000mm

### Volitelné příslušenství

Obj. č.	Popis
905338	Digimatic kabel, ploché přímé provedení, 1m
905409	Digimatic kabel, ploché přímé provedení, 2m
06AFM380F	Kabel USB Input Tool (Digimatic USB), Digi/Digi2, ploché přímé provedení
02AZD880G	U-WAVE-T, provedení s bzučákem, Bezdrátový vysílač
02AZD730G	U-WAVE-T, IP67, Bezdrátový vysílač
02AZD790F	Propojovací kabel F pro U-WAVE-T, ploché přímé provedení
953638	Držák pro svorku na upínání, 9x9mm, délka 50mm
900321	Svorka na upínání, pro Ø4/8mm, s rybinovým vedením

### Spotřební materiál

Obj. č.	Popis
938882	Baterie SR44 1,5V



953638



900321

