

# ABSOLUTE DIGIMATIC Výškoměry s posuvným nastavovacím kolečkem

ABSOLUTE®

Funkce	Série 570
ZAP/VYP	●
NULOVÁNÍ / ABS přepínání	●
ORIGIN (ABS-nula)	●
DATA (výstup s kabelem) / HOLD (hodnota zobrazení)	●
Alarm slabé baterie	●

## Technické parametry

Stupnice	ABSOLUTE Elektrostatický lineární snímač
Čís. krok	0,01 mm
Displej	LCD, výška číslic 10 mm
Max. rychlost odezvy	Neomezeně
Životnost baterie	cca 20 000 hodin
Dodává se	Včetně 1 baterie, rýsovací jehly a držáku rýsovací jehly

## Standardní příslušenství

Obj. č.	Popis
05GZA033	Držák rýsovací jehly, pro jehlu 9x9mm
07GZA000	Rýsovací jehla osazená tvrdokovem, 9x9mm, délka 80mm

## Volitelné příslušenství

Obj. č.	Popis
905338	Digimatic kabel, ploché přímé provedení, 1m
905409	Digimatic kabel, ploché přímé provedení, 2m
06AFM380F	Kabel USB Input Tool (Digimatic USB), Digi/Digi2, ploché přímé provedení
02AZD880G	U-WAVE-T, provedení s bzučákem, Bezdrátový vysílač
02AZD730G	U-WAVE-T, IP67, Bezdrátový vysílač
02AZD790F	Propojovací kabel F pro U-WAVE-T, ploché přímé provedení
953638	Držák pro svorku na upínání, 9x9mm, délka 50mm
900321	Svorka na upínání, pro Ø4/8mm, s rybinovým vedením

## Spotřební materiál

Obj. č.	Popis
938882	Baterie SR44 1,5V



953638



900321



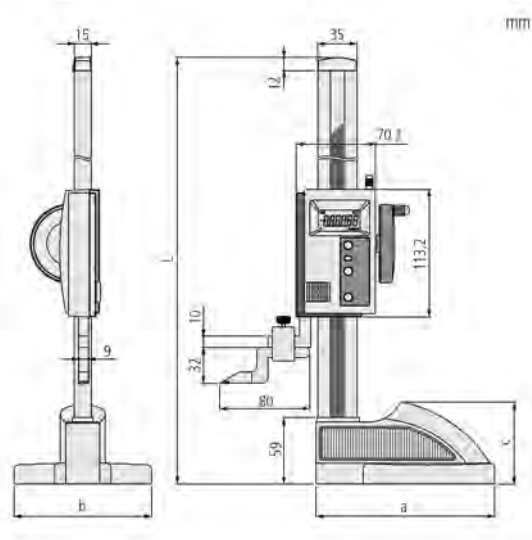
## Série 570

DIGIMATIC Výškoměry a orýsovací přístroje jsou velmi přesné a spolehlivé a nabízejí následující výhody:

- Vestavný ABSOLUTE lineární snímač. Tento snímač eliminuje nutnost nastavení referenčního bodu při každém zapnutí. Následkem je lepší spolehlivost, protože nemůže dojít k chybě překročení rychlosti.
- S velkým a hladkým točícím ručním posuvem.
- Rýsovací dotek osazený tvrdokovem.
- SPC výstup dat.



570-302



## Metrické

Obj. č.	Roz. měř. [mm]	Max. povolená chyba MPE	Výstup dat	Hmotnost [kg]	a [mm]	b [mm]	c [mm]	L [mm]
570-302	0 - 300	±0,03 mm	Ano	4,6	160	122	72,6	507
570-304	0 - 600	±0,05 mm	Ano	6,4	181	142	74,1	812



Velké hladké ruční kolečko k najždění



Pohodlně padne do ruky



Velká aretační páčka