

ABSOLUTE DIGIMATIC Hloubkoměry s ochranou IP67 v provedení s háčkem/kolíkem

Série 571

Tento dig. hloubkoměr má krytí IP67 a nabízí následující výhody:

- Vynikající odolnost proti vodě a prachu (stupeň krytí IP67), což umožňuje používání na místech s vyskytující se chladicí kapalinou.
- Přímé odečítání na měřicím povrchu je získáno použitím funkce OFFSET, která kompenzuje šířku háčku 10 mm (provedení s háčkem)



571-255-20



571-302-20

Metrické

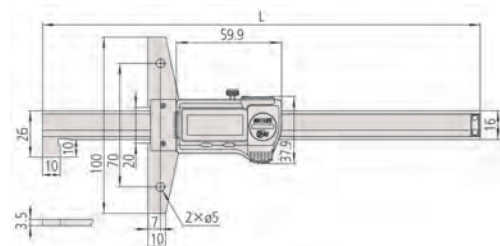
Provedení s háčkem

| Obj. č. | Rozsah měření Dolní plocha | Rozsah měření Horní plocha | Můstek (Š x T) | L [mm] | Hmot. [g] | Max. povolená chyba indikace |
|------------|-------------------------------|-------------------------------|----------------|-----------|--------------|------------------------------|
| 571-254-20 | 10,1-160 mm | 0-150 mm | 100 x 6 mm | 249 | 216 | ±0,03 mm |
| 571-255-20 | 10,1-210 mm | 0-200 mm | 100 x 6 mm | 299 | 236 | ±0,03 mm |

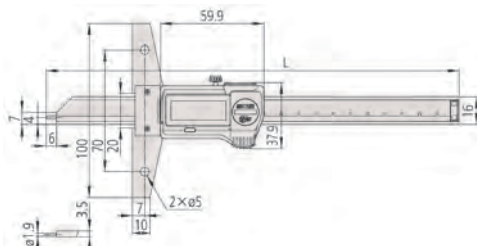
Metrické

Svorkové provedení

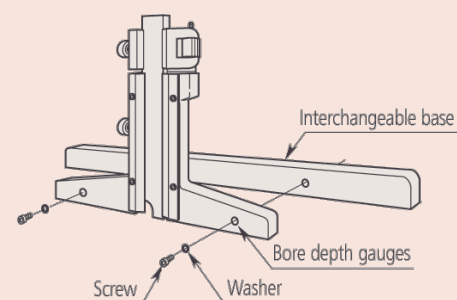
| Obj. č. | Roz. měř. [mm] | Můstek (Š x T) | L [mm] | Hmot. [g] | Max. povolená chyba indikace |
|------------|-------------------|----------------|-----------|--------------|------------------------------|
| 571-301-20 | 0 - 150 | 100 x 6 mm | 249 | 207 | ±0,02 mm |
| 571-302-20 | 0 - 200 | 100 x 6 mm | 299 | 227 | ±0,02 mm |



Provedení s háčkem



Svorkové provedení



Uchytení výměnné základny

| Funkce | Série 571 | | | |
|---|------------|------------|------------|------------|
| | 571-254-20 | 571-255-20 | 571-301-20 | 571-302-20 |
| ORIGIN (ABS-nula) | ● | ● | ● | ● |
| Funkce OFFSET (Posunutí) | ● | ● | ● | ● |
| Automatické vypínání po 20 minutách nepoužívání | ● | ● | ● | ● |
| Alarm slabé baterie | ● | ● | ● | ● |
| Výstup dat | ● | ● | ● | ● |

Technické parametry

| | |
|----------------------|-----------------------------|
| Čís. krok | 0,01 mm |
| Max. rychlost odezvy | Neomezená |
| Životnost baterie | cca 5 let |
| Displej | LCD, výška číslic 9 mm |
| Dodává se | V pouzdře, včetně 1 baterie |

Volitelné příslušenství

| Obj. č. | Popis |
|-----------|--|
| 05CZA624 | Digimatic kabel s tl. DATA a ochranou IP, 1m, pro posuvná měřítka |
| 05CZA625 | Digimatic kabel s tl. DATA a ochranou IP, 2m, pro posuvná měřítka |
| 06AFM380A | Kabel USB Input Tool (DIGIMATIC USB), Digi/Digi2, s tl. Data, ochranou IP, pro posuvná měřítka |
| 264-620 | U-WAVE fit, provedení IP67, Bezdrátový vysílač pro posuvné měřítka |
| 264-621 | U-WAVE fit, Provedení s bzučákem, Bezdrátový vysílač pro posuvná měřítka |
| 02AZF310 | Propojovací jednotka, U-WAVE fit, Voděodolný typ |
| 900370 | Prodlužovací můstek pro hloubkoměry, šířka 180mm do rozsahu měření 300mm |
| 900371 | Prodlužovací můstek pro hloubkoměry, šířka 260mm do rozsahu měření 300mm |
| 900372 | Prodlužovací můstek pro hloubkoměry, šířka 320mm do rozsahu měření 300mm |

Spotřební materiál

| Obj. č. | Popis |
|---------|-------------------|
| 938882 | Baterie SR44 1,5V |