

# DIGIMATIC Mikrometrické hloubkoměry s výměnnými nástavci

## Série 329

Třmenové mikrometry v provedení s výměnnými nástavci lze použít pro měření v širokém rozsahu aplikací.

Nabízí následující výhody:

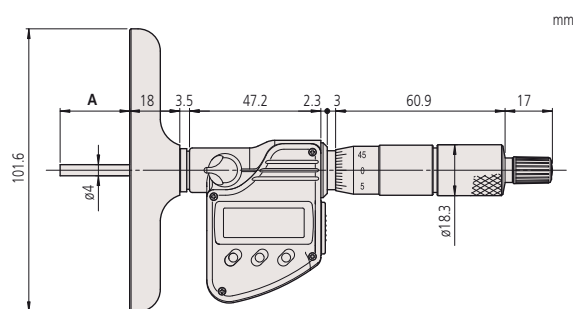
- Výměnné nástavce  $\varnothing$  4 mm, s lapovanými měřicími konci.
- S řehačkou pro zajištění konstantní síly.
- Zaaretování měřícího nástavce.



329-250-30

### Metrické

Obj. č.	Roz. měř. [mm]	Rovinnost referenční plochy (můstku)	Rovinnost měřící plochy (nástavce)	Můstek (Š x T)	Počet nástavců	Hmot. [g]
329-250-30	0 - 150	2 $\mu$ m	0,3 $\mu$ m	101,6 x 16 mm	6	540
329-251-30	0 - 300	2 $\mu$ m	0,3 $\mu$ m	101,6 x 16 mm	12	790



A = Rozsah měření

Funkce	Série 329
DATA (výstup s kabelem) / HOLD (hodnota zobrazení)	●
Funkce "Lock" (blokování klávesnice)	●
Automatické vypínání po 20 minutách nepoužívání	●
2 x PRESET (předvolba)	●
Alarm slabé baterie	●
Výstup dat	●
NULOVÁNÍ / ABS přepínání	●

### Technické parametry

Čís. krok	0,001 mm
Stupnice	Na bubínku a na pouzdře matně chromovaná, $\varnothing$ 18 mm
Rozsah indikace	25 mm
Stoupání vřetene	0,5 mm, s aretací
Chyba nul. bodu nástavce	$\pm 4 \mu$ m (0-150 mm) $\pm 6 \mu$ m (0-300 mm)
Přesnost posuvu mikr. hlavy (0-25 mm) (bez kvantizační chyby)	$\pm 3 \mu$ m
Rovnoběžnost mezi referenční plochou (můstkem) a měřící plochou (nástavcem)	(4+L/50) $\mu$ m L = max. délka měření (mm)
Měřící plocha	Kalené, přesně broušené, jemně lapované
Můstek	Z kalené nástrojové oceli
Měřící síla	5-10 N
Životnost baterie	cca 2,4 roku
Dodává se	Včetně pouzdra, klíče, 1 baterie

### Volitelné příslušenství

Obj. č.	Popis
05CZA662	Digimatic kabel s tl. DATA a ochranou IP, 1m, pro mikrometry
05CZA663	Digimatic kabel s tl. DATA a ochranou IP, 2m, provedení pro mikrometry
06AFM380B	Kabel USB Input Tool (DIGIMATIC USB), Digi/Digi2, s tl. DATA, pro mikrometry s IP ochranou
264-622	U-WAVE fit, provedení IP67, Bezdrátový vysílač pro třmenový mikrometr
264-623	U-WAVE fit, provedení s bzučákem, Bezdrátový vysílač pro třmenový mikrometr
02AZF310	Propojovací jednotka, U-WAVE fit, Voděodolný typ

### Spotřební materiál

Obj. č.	Popis
938882	Baterie SR44 1,5V