

ABSOLUTE Digimatic Posuvná měřítka s uhlíkovými vlákny a stupněm ochrany IP66 s extrémně dlouhými čelistmi

Série 552

Lehké standardní provedení DIGIMATIC posuvných měřítek s extra dlouhými měřicími čelistmi.

Nabízí následující výhody:

- Superlehká sdrúžená konstrukce (materiál vyztužený uhlíkovými vlákny) ušetří až 50% z celkové hmotnosti.
- Výborná odolnost vůči vodě a prachu (stupeň ochrany IP66) umožňující použití ve strojních situacích, včetně míst se stříkajícím chladičem
- Přímé odečítání vnitřního měření z LCD displeje (Offset hodnotu lze snadno nastavit pomocí tlačítka Offset).
- Přednastavené funkce pro nastavení požadovaného výchozího bodu.

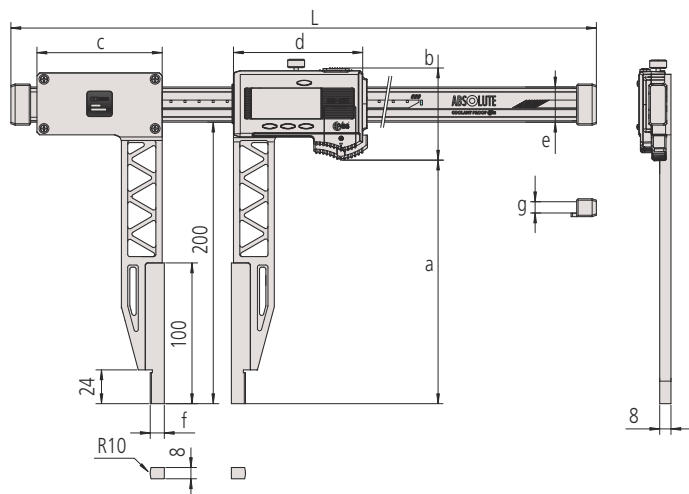


552-151-10

Metrické

Obj. č.	Roz. měř. [mm]	Vnitřní měření od	Max. povolená chyba indikace	Výstup dat	Hmot. [g]
552-150-10	0 - 450	20,1 mm	±0,06 mm	Ano	1215
552-151-10	0 - 600	20,1 mm	±0,06 mm	Ano	1290
552-152-10	0 - 1000	20,1 mm	±0,07 mm	Ano	2090
552-153-10	0 - 1500	20,1 mm	±0,11 mm	Ano	2490
552-154-10	0 - 2000	20,1 mm	±0,14 mm	Ano	2890

Obj. č.	L [mm]	a [mm]	b [mm]	c [mm]	d [mm]	e [mm]	f [mm]	g [mm]
552-150-10	680	173	65,5	89	91,8	25	10	8
552-151-10	830	173	65,5	89	91,8	25	10	8
552-152-10	1280	170,5	73	110	113,8	32	10	12
552-153-10	1790	170,5	73	110	113,8	32	10	12
552-154-10	2300	170,5	73	110	113,8	32	10	12



Funkce	Série 552
DATA (výstup s kabelem) / HOLD (hodnota zobrazení)	●
ORIGIN (ABS-nula)	●
Automatické vypínání po 20 minutách nepoužívání	●
Alarm slabé baterie	●
Výstup dat	●

Technické parametry

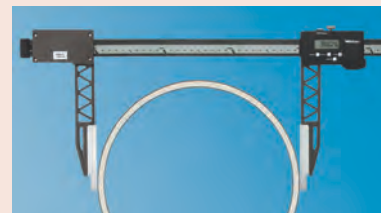
Max. rychlost odezvy	Neomezená
Životnost baterie	cca 5000 hodin

Volitelné příslušenství

Obj. č.	Popis
05CZA624	Digimatic kabel s tl. DATA a ochranou IP, 1m, pro posuvná měřítka
05CZA625	Digimatic kabel s tl. DATA a ochranou IP, 2m, pro posuvná měřítka
06AFM380A	Kabel USB Input Tool (DIGIMATIC USB), Digi/Digi2, s tl. Data, ochranou IP, pro posuvná měřítka
02AZD790A	Propojovací kabel A pro U-WAVE-T, s tl. DATA, pro posuvná měřítka s IP ochranou
02AZD880G	U-WAVE-T, provedení s buzučkem, Bezdrátový vysílač
02AZD730G	U-WAVE-T, IP67, Bezdrátový vysílač

Spotřební materiál

Obj. č.	Popis
938882	Baterie SR44 1,5V



*20 mm