

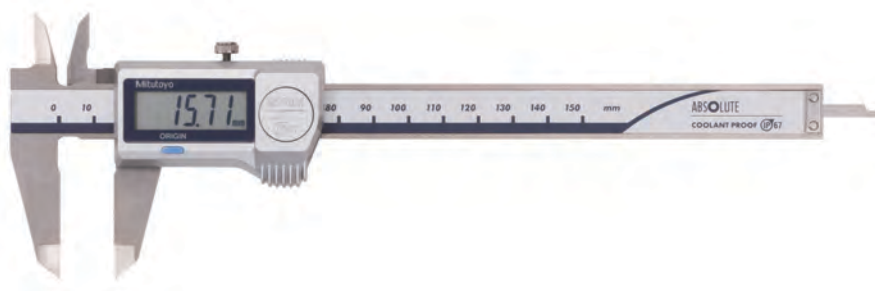
ABSOLUTE Posuvná měřítka s ochranou IP67, odolná vůči chladicím kapalinám a s měřicími čelistmi osazenými tvrdokovem

Série 500

Robustní posuvná měřítka s měřicími čelistmi osazenými tvrdokovem umožňující spolehlivá měření v širokém rozsahu aplikací.

ABSOLUTE DIGIMATIC Posuvná měřítka s měřicími čelistmi osazenými tvrdokovem nabízí následující výhody:

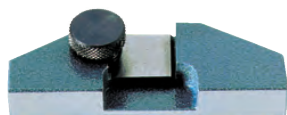
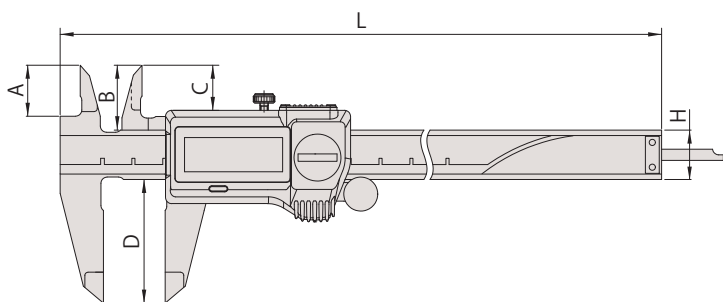
- Vynikající odolnost vůči prachu a vodě (stupeň ochrany IP67) zaručující extrémně vysokou odolnost pro nasazení ve zvláště drsném pracovním prostředí, včetně stříkacího chladiva.
- Splňují požadavky normy EN 60529, jsou prachutěsné a dočasně vydrží ponoření do vody, aniž by došlo k jejich poškození.
- Extrémně dlouhá životnost baterie.



500-727-20

Metrické

Obj. č.	Roz. měř. [mm]	Hloubko-měr	Posuvové kolečko	Max. povolená chyba indikace	Výstup dat	Hmot. [g]	L [mm]	A [mm]	B [mm]	C [mm]	D [mm]	H [mm]
500-721-20	0 - 150	ploché	●	±0,02 mm	●	168	233	16,5	21	14,6	40	16
500-722-20	0 - 200	ploché	●	±0,02 mm	●	198	290	20	24,5	18,1	50	16
500-727-20	0 - 150	plochá	●	±0,02 mm	●	164	233	16,5	21	14,6	40	16
500-723-20	0 - 150	ploché	●	±0,02 mm	●	168	233	16,5	21	14,6	40	16
500-728-20	0 - 200	plochá	●	±0,02 mm	●	194	290	20	24,5	18,1	50	16
500-724-20	0 - 200	ploché	●	±0,02 mm	●	198	290	20	24,5	18,1	50	16



050083-10

Funkce	Série 500
ORIGIN (ABS-nula)	●
Automatické vypínání po 20 minutách nepoužívání	●
Alarm slabé baterie	●

Technické parametry

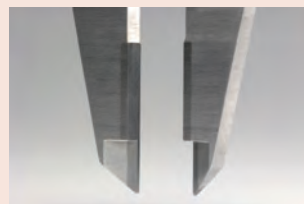
Čís. krok	0,01 mm
Max. rychlost odezvy	Neomezená
Displej	LCD, výška číslic: 9 mm
Dodává se	V pouzdře, včetně 1 baterie
Životnost baterie	cca 5 let při normálním používání

Volitelné příslušenství

Obj. č.	Popis
05CZA624	Digimatic kabel s tl. DATA a ochranou IP, 1m, pro posuvná měřítka
05CZA625	Digimatic kabel s tl. DATA a ochranou IP, 2m, pro posuvná měřítka
06AFM380A	Kabel USB Input Tool (DIGIMATIC USB), Digi/Digi2, s tl. Data, ochranou IP, pro posuvná měřítka
264-620	U-WAVE fit, provedení IP67, Bezdrátový vysílač pro posuvné měřítka
264-621	U-WAVE fit, Provedení s bzučákem, Bezdrátový vysílač pro posuvná měřítka
02AZF310	Propojovací jednotka, U-WAVE fit, Voděodolný typ
050083-10	Hloubkoměrný můstek pro posuvná měřítka, šířka 75mm, pro rozsah měření 100, 150, 200mm
050084-10	Hloubkoměrný můstek pro posuvná měřítka, šířka 100mm, pro rozsah měření 100, 150, 200mm
050085-10	Hloubkoměrný můstek pro posuvná měřítka, šířka 125mm, pro rozsah měření 300mm

Spotřební materiál

Obj. č.	Popis
938882	Baterie SR44 1,5V



Měřicí čelisti osazené tvrdokovem