

DIGIMATIC Mikrometry s čelistmi pro měření vnitřních rozměrů

Série 345

DIGIMATIC Třmenové mikrometry s čelistmi pro měření vnitřních rozměrů nabízí následující výhody:

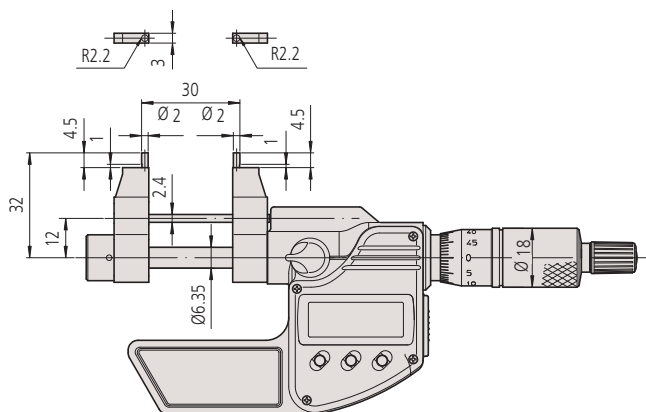
- Měřicí plochy osazené tvrdokovem, broušené a jemně lapované.
- Pro nastavení přesnosti mikrometru je zapotřebí nastavovací měrka vnitřní délky.



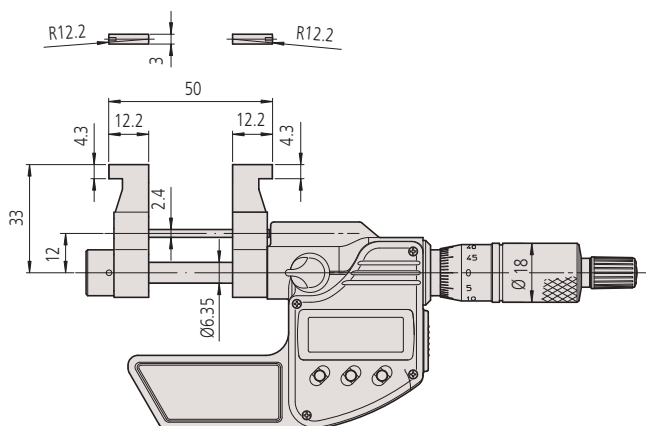
345-250-30

Metrické

Obj. č.	Roz. měř. [mm]	Max. povolená chyba MPE	Čís. krok	Hmot. [g]
345-250-30	5 - 30	±5 μm	0,001 mm	305
345-251-30	25 - 50	±6 μm	0,001 mm	310



345-250-30



345-251-30

Funkce	Série 345
Automatické vypínání po 20 minutách nepoužívání	●
Alarm slabé baterie	●
Funkce "Lock" (blokování klávesnice)	●
DATA/HOLD	●
2 x PRESET (předvolba)	●
Výstup dat	●

Technické parametry

Napájení	1 baterie SR44
Stupnice	Na bubínku a na pouzdře matně chromovaná, ø 18 mm
Vřeteno	Stoupání vřetene 0,5 mm, s aretací
Měřicí plocha	Osazené tvrdokovem
Měř. síla	1-6 N
Životnost baterie	2,4 roky
Dodává se	Včetně pouzdra, klíče, 1 baterie

Volitelné příslušenství

Obj. č.	Popis
05CZA662	Digimatic kabel s tl. DATA a ochranou IP, 1m, pro mikrometry
05CZA663	Digimatic kabel s tl. DATA a ochranou IP, 2m, provedení pro mikrometry
06AFM380B	Kabel USB Input Tool (DIGIMATIC USB), Digi/Digi2, s tl. DATA, pro mikrometry s IP ochranou
264-622	U-WAVE fit, provedení IP67, Bezdrátový vysílač pro třmenový mikrometr
264-623	U-WAVE fit, provedení s bzučákem, Bezdrátový vysílač pro třmenový mikrometr
02AZF310	Propojovací jednotka, U-WAVE fit, Voděodolný typ

Spotřební materiál

Obj. č.	Popis
938882	Baterie SR44 1,5V

