

# Pasometry s úchylkoměrem

IP54

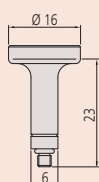
## Technické parametry

Dělení stupnice	0,001 mm
Dělení stupnice úchylkoměru	0,001 mm
Přesnost mikrometru	2 μm
Přesnost úchylkoměru	1 μm
Stupnice	Na bubínku a na pouzdře matně chromovaná, ø 21 mm
Měřicí plochy	Osazené tvrdokovem, jemně lapované, ø 8 mm
Měřicí síla	5-10 N
Dodává se	Včetně pouzdra, klíče

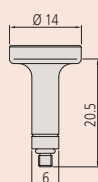
## Volitelné příslušenství

Obj. č.	Popis
04AZA124	Opěrka obrobku ø 16 mm, 23mm
04AZA125	Opěrka obrobku ø 14 mm, 20,5mm
04AZA126	Opěrka obrobku ø 14 mm, 15mm

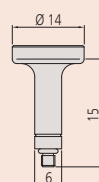
Rozsah měření mm	Obj. č.	Rozsah průměru podporovaného obrobku		
		A ø mm	B ø mm	C ø mm
0- 25	510-121	-	4-16	15- 25
25- 50	510-122	25-37	30-42	41- 50
50- 75	510-123	50-61	54-66	65- 75
75-100	510-124	75-87	80-92	91-100



04AZA124  
Opěrka obrobku A



04AZA125  
Opěrka obrobku B



04AZA126  
Opěrka obrobku C



Nastavovací šroub pro číselníkový úchylkoměr ± 5 μm

## Série 510

Třmenové mikrometry s úchylkoměrem, které umožňují provádění rychlého a vysoce přesného měření.

Nabízí následující výhody:

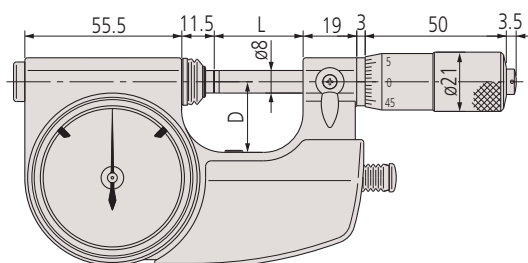
- Snadné a jednoduché ovládání jednou rukou díky zasouvateľnému doteku.
- Stupeň ochrany IP54 a velké a snadno odečitatelné číslice na číselníku.
- Velká stupnice pro snadné čtení (+/- 0,06 mm).
- S nastavitelnou nulou a tolerančními značkami pro hodnocení Dobrý/Zmetek.
- Průměr vřetene 8 mm zaručuje snadné polohování a vysoce přesné měření.



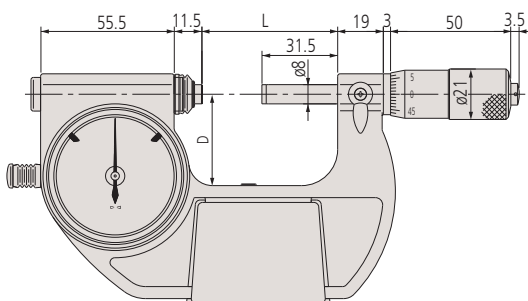
510-121

## Metrické

Obj. č.	Rozsah měř. [mm]	Zdvih zajíždějícího doteku	Rovinnost	Rovnoběžnost	Rozsah zobrazení přesného úchylkoměru	Ovládací tlačítko	L [mm]	D [mm]	Hmotnost [g]
510-121	0-25	2 mm	0,3 μm	0,6 μm	±0,06 mm	Vpravo	31,5	25	520
510-141	0-25	2 mm	0,3 μm	0,6 μm	±0,06 mm	Vlevo	31,5	25	520
510-122	25-50	2 mm	0,3 μm	0,6 μm	±0,06 mm	Vlevo	56,5	38	670
510-123	50-75	2 mm	0,3 μm	1 μm	±0,06 mm	Vlevo	81,5	50	820
510-124	75-100	2 mm	0,3 μm	1 μm	±0,06 mm	Vlevo	106,5	63	970



0-25 mm



25-100 mm