

Magnetické kloubové stojánky

Série 011

- Fixování úchylkoměru v libovolné poloze mechanickou aretací a jemné nastavení.
- Umožňuje úchylkoměr zastavit v libovolné poloze pomocí mechanického zámku.



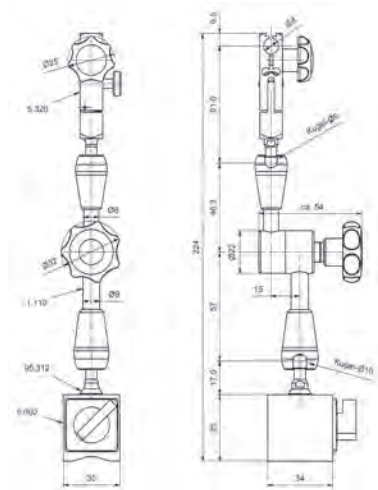
011533

011358

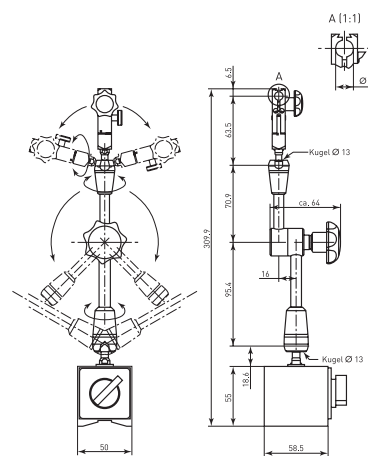
011359

011360

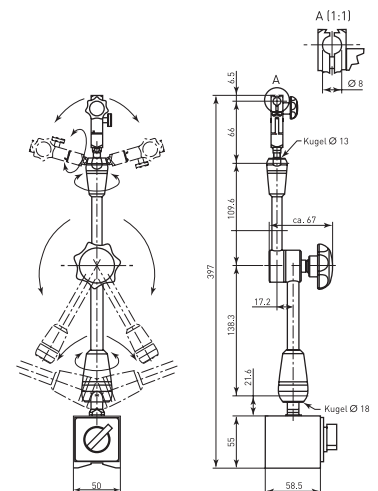
Obj. č.	Upínací zařízení	Upínací síla (svislá) [N]	Velikost podstavce (DxŠxV) [mm]	Celková výška [mm]	Upínací otvor \varnothing [mm]	Akční rádius [mm]	Závit ramene/podstavce	Hmotnost [kg]
011533	Magnetické	300	34 x 30 x 35	220	8	130	M6 x 1	0,45
011358	Magnetické	750	60 x 50 x 55	310	8	200	M8 x 1,25	1,55
011359	Magnetické	750	60 x 50 x 55	397	8	280	M8 x 1,25	1,85
011360	Magnetické	900	75 x 50 x 55	517	8	400	M8 x 1,25	2,1



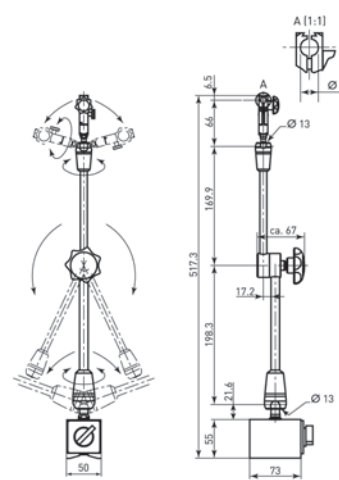
011533



011358



011359



011360