

ABSOLUTE DIGIMATIC Hloubkoměry

Série 571

Standardní modely hloubkoměrů vyznačující se přesným měřením.

Nabízí následující výhody:

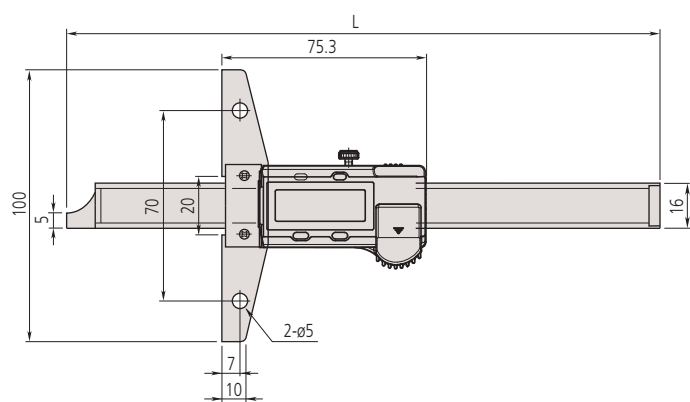
- Systém ABSOLUTE zajišťuje spolehlivé měření.
- Můstek, měřicí a vodící plochy jsou kalené a velmi jemně lapované.
- Velikost číslic 9 mm zaručuje snadné odečítání.
- Dlouhá životnost baterie.



571-201-30

Metrické

Obj. č.	Rozsah měř. [mm]	Přesnost	L [mm]	Můstek (Š x T)	Hmotnost [g]
571-201-30	0-150	±0,02 mm	239	100 x 6 mm	207
571-202-30	0-200	±0,02 mm	289	100 x 6 mm	227
571-203-20	0-300	±0,03 mm	403	100 x 6 mm	257
571-204-10	0-450	±0,05 mm	635	250 x 10 mm	1270
571-205-10	0-600	±0,05 mm	785	250 x 10 mm	1400
571-206-10	0-750	±0,06 mm	935	250 x 10 mm	1530
571-207-10	0-1000	±0,07 mm	1.200	250 x 10 mm	1760



Až do rozsahu měření 300 mm

Funkce	Série 571
ORIGIN (ABS-nula)	●
NULOVÁNÍ / ABS přepínání	●
ZAP/VYP	●
Alarm slabé baterie	●
Výstup dat	●

Technické parametry

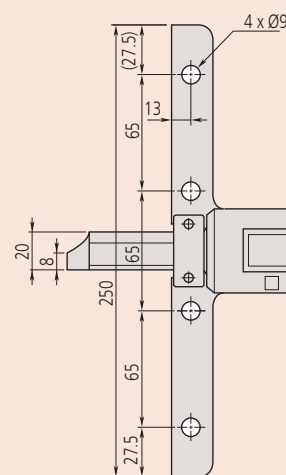
Číslicový krok	0,01 mm
Přesnost	Podívejte se na tabulky ve specifikacích (bez kvantizační chyby)
Max. rychlost odezvy	Neomezená
Opakovatelnost	0,01 mm
Životnost baterie	cca 18 000 hodin (modely 150, 200 mm) cca 20 000 hodin (modely > 200 mm)
Displej	LCD, výška číslic: 9 mm (150/200/300 mm), 10 mm (> 300 mm)
Dodává se	V pouzdře, včetně 1 baterie

Volitelné příslušenství

Obj. č.	Popis
959149	Digimatic kabel, přímý, s tl. DATA, 1m
959150	Digimatic kabel s tl. DATA, 2m
06AFM380C	Kabel USB Input Tool (DIGIMATIC USB), Digi/Digi2, přímý, s tl. DATA
264-620	U-WAVE fit, provedení IP67, Bezdrátový vysílač pro posuvné měřítko
264-621	U-WAVE fit, Provedení s bzučákem, Bezdrátový vysílač pro posuvná měřítka
02AZF300	Připojovací jednotka, U-WAVE fit, Standardní provedení
959143	Jednotka HOLD (zastavení)
900370	Prodlužovací můstek pro hloubkoměry, šířka 180mm do rozsahu měření 300mm
900371	Prodlužovací můstek pro hloubkoměry, šířka 260mm do rozsahu měření 300mm
900372	Prodlužovací můstek pro hloubkoměry, šířka 320mm do rozsahu měření 300mm

Spotřební materiál

Obj. č.	Popis
938882	Baterie SR44 1,5V



Rozsah měření > 300 mm