

# ABSOLUTE Digimatic Posuvná měřítka se standardními a zaoblenými měřicími čelistmi

## Série 551

Digimatic Posuvná měřítka se zaoblenými a standardními měřicími plochami. Nabízí následující výhody:

- S ostrými měřicími plochami pro měření vnějších rozměrů.
- Se zaoblenými měřicími plochami na měření vnitřních rozměrů.
- Systém ABSOLUTE pro spolehlivé měření.



200/300 mm

**ABSOLUTE®**  
**IP67**

Série 551				
	551-204-10	551-207-10	551-301-20	551-331-10
<b>Funkce</b>				
ORIGIN (ABS-nula)	●	●	●	●
Funkce OFFSET <sup>(1)</sup> (Posunutí)	●	●	●	●
ZAP/VYP	●			
Automatické vypínání po 20 minutách nepoužívání		●	●	●
Alarm slabé baterie	●	●	●	●
Výstup dat	●	●	●	●
PRESET (předvolba)				●

### Technické parametry

Přesnost	Podívejte se na tabulky ve specifikacích (bez kvantizační chyby)
Číselný krok	0,01 mm
Max. rychlost odezvy	Neomezená
Životnost baterie	cca 5 let (200 mm), cca 1 rok (300 mm), cca 3,5 roku (> 300 mm)
Displej	LCD, výška číslic: 9 mm (200 mm), 10,2 mm (300 mm), 10 mm (> 300 mm)
Dodává se	V pouzdře, včetně 1 baterie

### Volitelné příslušenství

Obj. č.	Popis
959149	Digimatic kabel, přímý, s tl. DATA, 1m
959150	Digimatic kabel s tl. DATA, 2m
06AFM380C	Kabel USB Input Tool (DIGIMATIC USB), Digi/Digi2, přímý, s tl. DATA
02AZD880G	U-WAVE-T, provedení s bzučkem, Bezdrátový vysílač
02AZD730G	U-WAVE-T, IP67, Bezdrátový vysílač
02AZD790C	Propojovací kabel C pro U-WAVE-T, přímý, s tl. DATA
959143	Jednotka HOLD (zastavení)

### Volitelné příslušenství pro IP67

Obj. č.	Popis
05CZA625	Digimatic kabel s tl. DATA a ochranou IP, 2m, pro posuvná měřítka
05CZA624	Digimatic kabel s tl. DATA a ochranou IP, 1m, pro posuvná měřítka
06AFM380A	Kabel USB Input Tool (DIGIMATIC USB), Digi/Digi2, s tl. Data, ochranou IP, pro posuvná měřítka
264-620	U-WAVE fit, provedení IP67, Bezdrátový vysílač pro posuvná měřítka
264-621	U-WAVE fit, Provedení s bzučkem, Bezdrátový vysílač pro posuvná měřítka
02AZF310	Propojovací jednotka, U-WAVE fit, Voděodolný typ

### Spotřební materiál

Obj. č.	Popis
938882	Baterie SR44 1,5V

<sup>(1)</sup> 10 mm



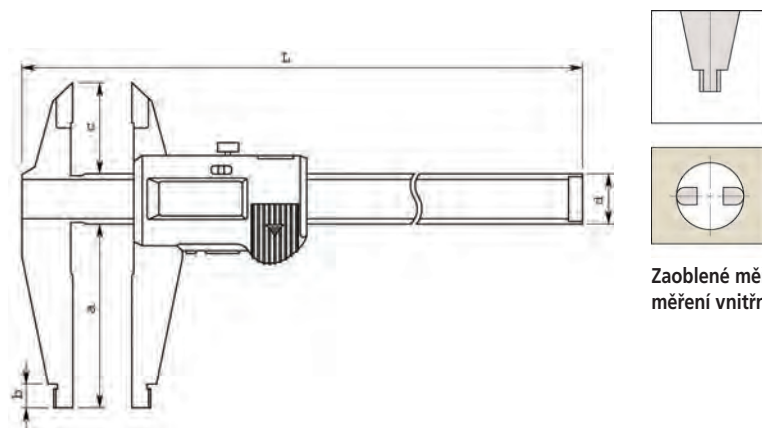
551-301-20

### Metrické Stupeň ochrany: IP67

Obj. č.	Rozsah měř. [mm]	Vnitřní měření od	Poznámka	Přesnost [mm]	L [mm]	a [mm]	b [mm]	c [mm]	d [mm]	Hmotnost [g]
551-301-20	0-200	10,1 mm	IP67	±0,03	290	60	8	30	16	190
551-331-10	0-300	10,1 mm	IP67	±0,04	403	90	10	40	20	420

### Metrické Model bez IP67

Obj. č.	Rozsah měř. [mm]	Vnitřní měření od	Přesnost [mm]	L [mm]	a [mm]	b [mm]	c [mm]	d [mm]	Hmotnost [g]
551-204-10	0-500	20,1 mm	±0,06	680	150	18	56	25	1060
551-206-10	0-750	20,1 mm	±0,06	963	150	18	56	25	1410
551-207-10	0-1000	20,1 mm	±0,07	1.230	150	20	56	32	3430



Zaoblené měřicí plochy na měření vnitřních rozměrů



S bezdrátovým systémem přenosu dat U-WAVE fit (pouze 0-200 mm a 0-300 mm).