

ABSOLUTE Digimatic Posuvná měřítka se zaoblenými měřicími plochami

Série 550

DIGIMATIC Posuvná měřítka se zaoblenými měřicími plochami umožňují měření vnitřních rozměrů.

Nabízí následující výhody:

- Se zaoblenými měřicími plochami na měření vnitřních rozměrů.
- Systém ABSOLUTE pro spolehlivé měření.



200/300 mm



550-301-20

Metrické

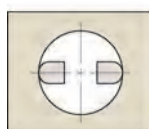
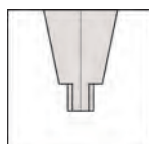
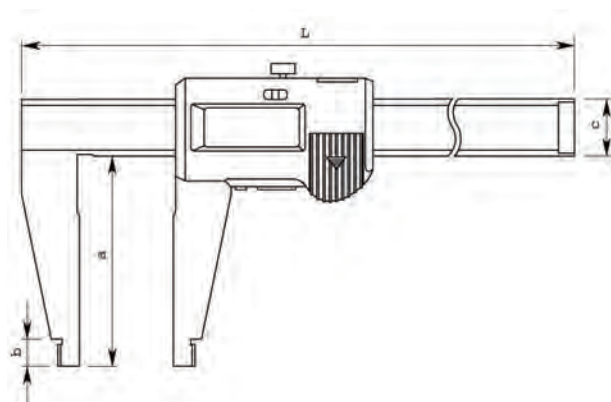
Model IP67

Obj. č.	Rozsah měř. [mm]	Poznámka	Přesnost [mm]	Vnitřní měření od	L [mm]	a [mm]	b [mm]	c [mm]	Hmotnost [g]
550-301-20	0-200	IP67	±0,03	10,1 mm	290	60	8	16	180
550-331-10	0-300	IP67	±0,04	10,1 mm	403	75	12	20	380

Metrické

Model bez IP67

Obj. č.	Rozsah měř. [mm]	Přesnost [mm]	Vnitřní měření od	L [mm]	a [mm]	b [mm]	c [mm]	Hmotnost [g]
550-203-10	0-450	±0,05	20,1 mm	630	100	18	25	1110
550-205-10	0-600	±0,05	20,1 mm	780	100	18	25	1290
550-207-10	0-1000	±0,07	20,1 mm	1.240	140	24	32	3350



Zaoblené měřicí plochy na měření vnitřních rozměrů



S bezdrátovým systémem přenosu dat U-WAVE fit (pouze 0-200 mm a 0-300 mm).

Funkce	Série 550			
	550-203-10 až 550-207-10	550-301-20	550-331-10	
ORIGIN (ABS-nula)	●	●	●	
Funkce OFFSET ⁽¹⁾ (Posunutí)		●	●	
ZAP/VYP	●			
Automatické vypínání po 20 minutách nepoužívání		●	●	
Alarm slabé baterie	●	●	●	
Výstup dat	●	●	●	
PRESET (předvolba)			●	

Technické parametry

Přesnost	Podívejte se na tabulky ve specifikacích (bez kvantizační chyby)
Číslicový krok	0,01 mm
Max. rychlost odezvy	Neomezená
Životnost baterie	cca 5 let (200 mm), cca 1 rok (300 mm), cca 3,5 roku (> 300 mm)
Displej	LCD, výška číslic: 9 mm (200 mm) 10,2 mm (300 mm) 10 mm (> 300 mm)
Dodává se	V pouzdře, včetně 1 baterie

Volitelné příslušenství

Obj. č.	Popis
959149	Digimatic kabel, přímý, s tl. DATA, 1m
959150	Digimatic kabel s tl. DATA, 2m
06AFM380C	Kabel USB Input Tool (DIGIMATIC USB), Digi/Digi2, přímý, s tl. DATA
02AZD880G	U-WAVE-T, provedení s bzučákem, Bezdrátový vysílač
02AZD730G	U-WAVE-T, IP67, Bezdrátový vysílač
02AZD790C	Propojovací kabel C pro U-WAVE-T, přímý, s tl. DATA
959143	Jednotka HOLD (zastavení)

Volitelné příslušenství pro IP67

Obj. č.	Popis
05CZA624	Digimatic kabel s tl. DATA a ochranou IP, 1m, pro posuvná měřítka
05CZA625	Digimatic kabel s tl. DATA a ochranou IP, 2m, pro posuvná měřítka
06AFM380A	Kabel USB Input Tool (DIGIMATIC USB), Digi/Digi2, s tl. Data, ochranou IP, pro posuvná měřítka
264-620	U-WAVE fit, provedení IP67, Bezdrátový vysílač pro posuvná měřítka
264-621	U-WAVE fit, Provedení s bzučákem, Bezdrátový vysílač pro posuvná měřítka
02AZF310	Propojovací jednotka, U-WAVE fit, Voděodolný typ

Spotřební materiál

Obj. č.	Popis
938882	Baterie SR44 1,5V

⁽¹⁾ 10 mm