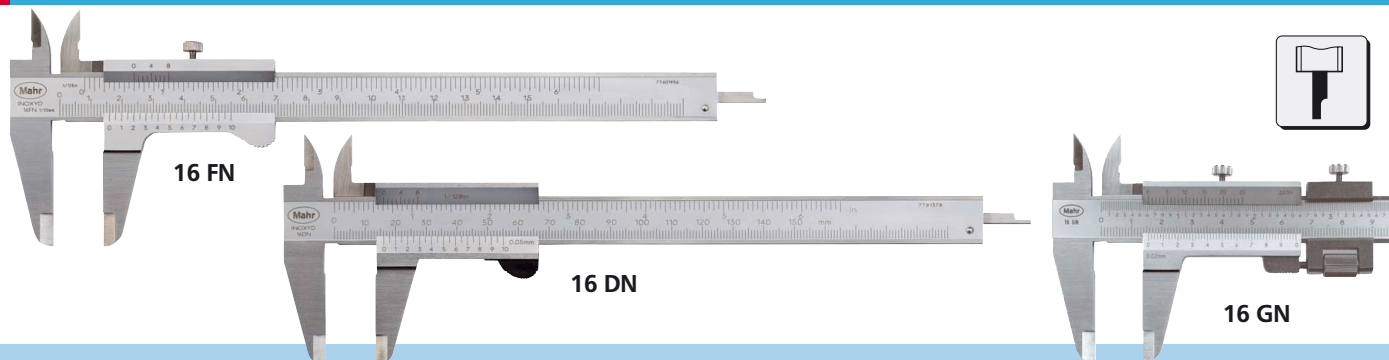


## Posuvná měřítka 16 N, 16 FN, 16 GN, 16 DN s čárkovou stupnicí



### Parametry

- Nonius a hlavní stupnice matně chromovány pro spolehlivé odečítání
- Zvýšené vodící dráhy pro ochranu stupnice
- Vybavení pro stupňové (výškové) měření
- Neztratitelný aretační šroub nebo automatická aretace
- Jezdec a vodící tyč z kalené nerezové oceli
- Měřicí čelisti pro vnitřní měření
- Tyčka hloubkoměru
- Součást dodávky: pouzdro a tabulka závitů

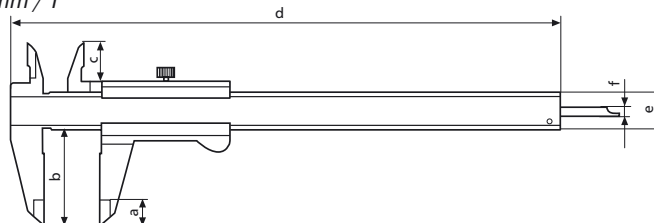
### Technická data

	Rozsah měření		Nonius	Mezní chyba G		Obj. číslo s jemným stavěním	Obj. číslo bez jemného stavění	Poznámky
	mm	(inch)	nahore inch	dole mm	mm DIN 862			
16 FN	150			0,05	0,05 ●	4100420		Aretační šroub nahore Aretační šroub nahore Automatická aretace Aretační šroub dole
16 FN	150	(6")	1/128"	0,05	0,05 ●	4100400		
16 DN	150	(6")	1/128"	0,05	0,05 ●	4100600		
16 N	150	(6")	1/128"	0,05	0,05 ●	4100500		
16 GN	150			0,02	0,04	4100650	4100660*	Aretační šroub nahore
16 GN	150	(6")	.001"	0,02	0,04	4100670	4100680*	
16 FN	200			0,05	0,05 ●	4100421		
16 FN	200	(8")	1/128"	0,05	0,05 ●	4100401		
16 GN	200			0,02	0,05	4100651	4100661*	
16 GN	200	(8")	.001"	0,02	0,05	4100671	4100681*	
16 FN	300			0,05	0,05 ●	4100422		Aretační šroub nahore
16 FN	300	(12")	1/128"	0,05	0,05 ●	4100402		
16 GN	300			0,02	0,05	4100652	4100662*	
16 GN	300	(12")	.001"	0,02	0,05	4100672	4100682*	

\* Posuvná měřítka s jemným stavěním mají rozsah měření zkrácen o 20 mm / 1"

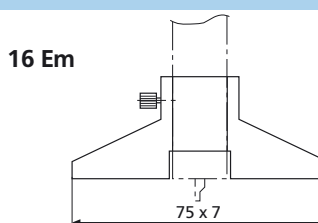
#### Rozměry

mm	a	b	c	d	e	f
150	10	40	16	228	16 x 3	3,8
200	14	50	19	290	17 x 3,5	3,8
300	16	64	23	404	20 x 4	4,8

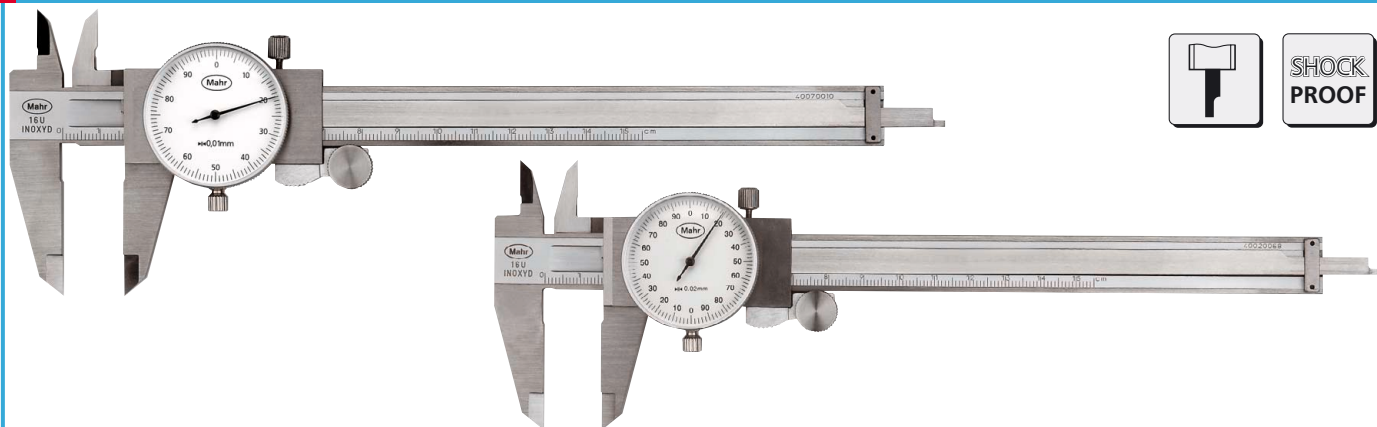


### Příslušenství

	Obj. číslo
Hloubkoměrný můstek	16 Em 4102020
Pouzdro pro rozsah měření 150 mm	4100302



## Posuvné měřítko 16 U s kruhovým číselníkem



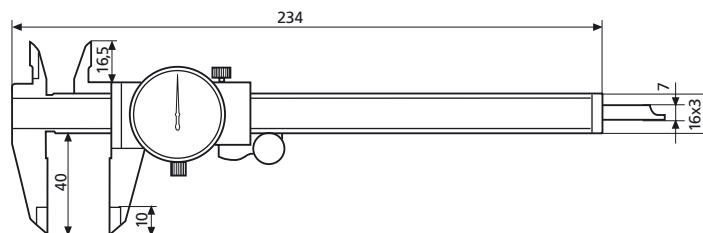
**SHOCK  
PROOF**

### Parametry

- Velký, kontrastní číselník
- Nastavení na nulu otočným číselníkem a aretačním šroubem
- Měřicí čelisti pro vnitřní měření
- Tyčka hloubkoměru
- Jezdec a vodící tyč z kalené nerezové oceli
- Zakrytá ozubená tyč
- Vybavení pro stupňové (výškové) měření
- Součást dodávky: umělohmotné pouzdro
- Nárazuvzdorný měřicí mechanismus
- Jezdec a vodící tyč z kalené nerezové oceli
- Aretační šroub

### Technická data

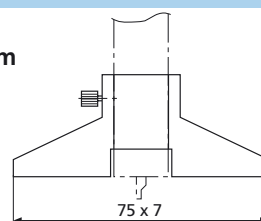
Rozsah měření	Dělení stupnice	Průměr kr. číselníku	1 otáčka ukazatele	Barva číselníku	Mezní chyba G	DIN 862	Obj. číslo
150 mm	0,01 mm	34 mm	1 mm	bílá	0,03 mm	●	4107005
150 mm	0,02 mm	34 mm	2 mm	bílá	0,03 mm	●	4107107
6"	.001"	1.3"	.100"	černá	.0012"		4107900



### Příslušenství

	Obj. číslo
Hloubkoměrný můstek	16 Em 4102020
Pouzdro pro rozsah měření 150 mm	4100302

16 Em



## Posuvné měřítko 18 NA s odlehčenou konstrukcí



### Parametry

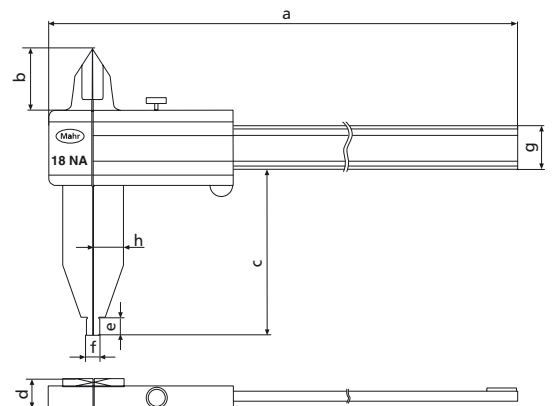
- Jezdec i vodičí část z důvodu odlehčení vyrobeny z hliníku tvrzeného eloxováním (1100 HV)
- Měřicí plochy vyrobeny z kalené nerez oceli
- Měřicí břity pro měření vnějších rozměrů
- Aretační šroub
- Lehký a stejnoměrný posuv díky prizmatickému vedení
- Zaoblené měřicí plochy na měření vnitřních rozměrů
- Součást dodávky: pouzdro, baterie, návod, od rozsahu 1500 mm baleno v kartonu

### Technická data

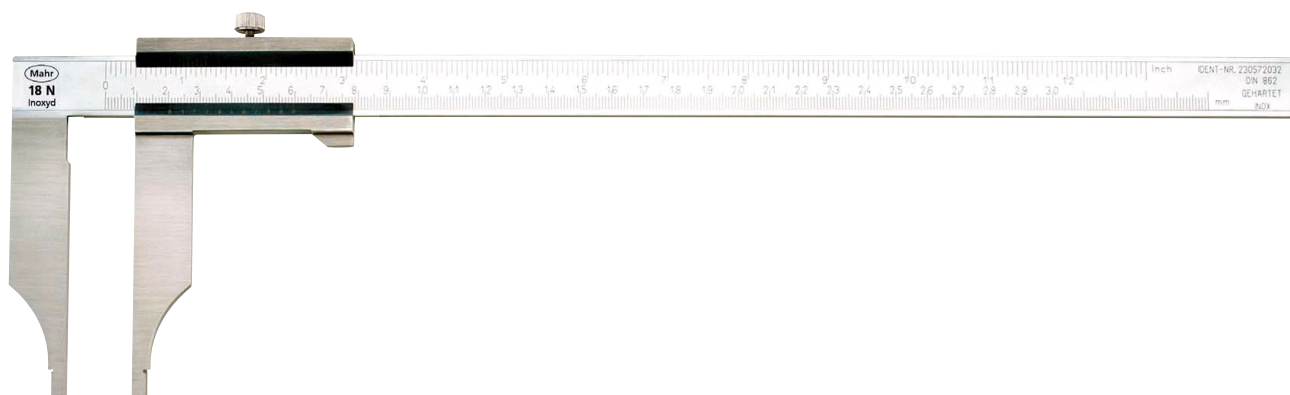
Rozsah měření mm	Nonius nahore mm	dole mm	Mezní chyba G mm	Hmotnost kg	Obj. číslo
300	0,05	0,02	0,03	0,5	<b>4112300</b>
500	0,05	0,02	0,03	1,4	<b>4112301</b>
800	0,05	0,02	0,07	1,6	<b>4112302</b>
1000	0,05	0,02	0,08	1,75	<b>4112303</b>
1500	0,05	0,02	0,16	2,1	<b>4112304</b>
2000	0,05	0,02	0,16	2,5	<b>4112305</b>

### Rozměry

mm	a	b	c	d	e	f	g	h
300	450,5	33	90	17,5	10	10x4,5	25x8,2	17
500	726	42	150	20,7	15	20x6	31,9x11,3	29
800	1026	42	150	20,7	15	20x6	31,9x11,3	29
1000	1226	42	150	20,7	15	20x6	31,9x11,3	29
1500	1760	85	200	25	15	30x6	48,1x15,6	40
2000	2260	85	200	25	15	30x6	48,1x15,6	40



## Posuvné měřítko 18 N

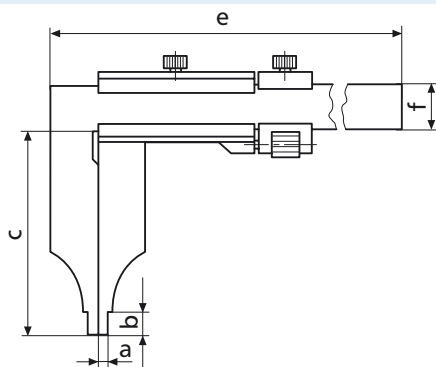


### Parametry

- Nonius a hlavní stupnice matně chromovány pro spolehlivé odečítání
- Jezdec a vodící tyč z kalené nerezové oceli
- Zvýšené vodící dráhy pro ochranu stupnice
- Zaoblené měřicí plochy na měření vnitřních rozměrů
- Aretační šroub
- Součást dodávky: do 1000 mm pouzdro, nad 1000 mm baleno jednotlivě

### Technická data

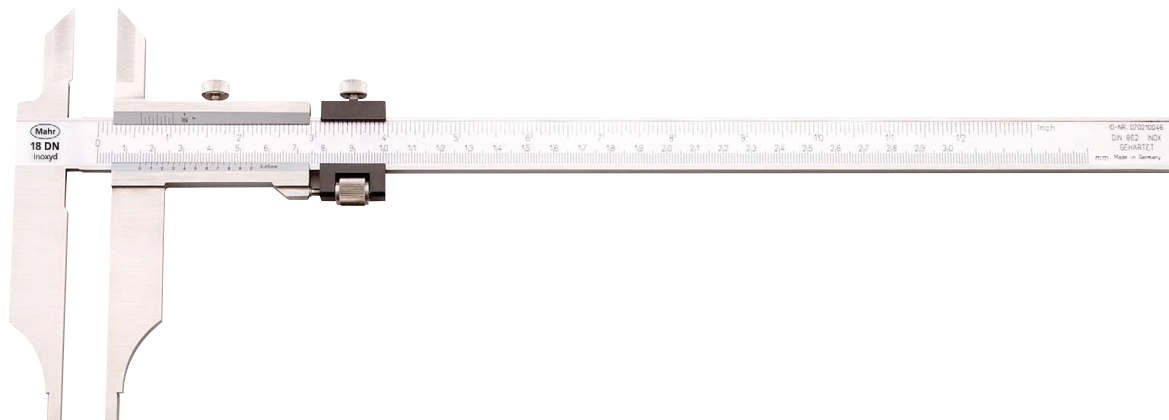
Rozsah měření mm (inch)	Nonius		Mezní chyba G mm	Obj. číslo bez jemného stavění	Obj. číslo s jemným stavěním
	nahore	dole			
200	0,02 mm	0,02 mm	0,05	<b>4112200</b>	
300	0,02 mm	0,02 mm	0,05	<b>4112201</b>	<b>4112220</b>
300 (12")	.001"	0,02 mm	0,05		<b>4112230</b>
500	0,02 mm	0,02 mm	0,06		<b>4112221</b>
500 (20")	.001"	0,02 mm	0,06		<b>4112231</b>
500	0,05 mm	0,05 mm	0,07	<b>4112210</b>	
800	0,02 mm	0,02 mm	0,08		<b>4112222</b>
800 (32")	.001"	0,02 mm	0,08		<b>4112232</b>
800	0,05 mm	0,05 mm	0,10	<b>4112211</b>	
1000	0,02 mm	0,02 mm	0,08		<b>4112223</b>
1000 (40")	.001"	0,02 mm	0,08		<b>4112233</b>
1000	0,05 mm	0,05 mm	0,12	<b>4112212</b>	
1500	0,02 mm	0,02 mm	0,10		<b>4112224</b>
1500 (60")	.001"	0,02 mm	0,10		<b>4112234</b>
1500	0,05 mm	0,05 mm	0,18	<b>4112213</b>	
2000	0,02 mm	0,02 mm	0,12		<b>4112225</b>
2000 (80")	.001"	0,02 mm	0,12		<b>4112235</b>
2000	0,05 mm	0,05 mm	0,22	<b>4112214</b>	



#### Rozměry

mm		a	b	c	e	f
<b>18 N</b>	200 mm	5	10	80	310	20 x 5
	300 mm	5	10	90	410	20 x 5
	500 mm	10	19	150	675	25 x 6
	800 mm	10	19	150	985	30 x 7
	1000 mm	10	19	150	1185	30 x 7
	1500 mm	15	19	200	1760	40 x 8
2000 mm	15	19	200	2270	45 x 10	

## Posuvné měřítko 18 DN s měřicími čelistmi na měření vnějších rozměrů

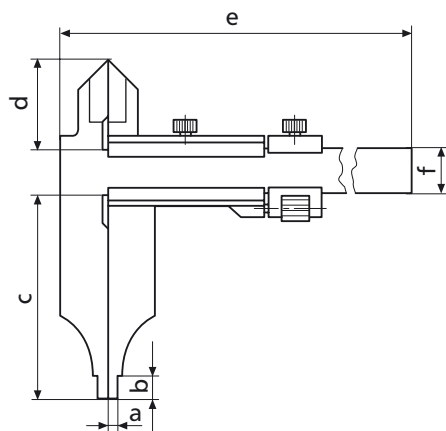


### Parametry

- Nonius a hlavní stupnice matně chromovány pro spolehlivé odečítání
- Jezdec a vodící tyč z kalené nerezové oceli
- Zvýšené vodící dráhy pro ochranu stupnice
- Zaoblené měřicí plochy na měření vnitřních rozměrů
- Aretační šroub
- Součást dodávky: do 1000 mm pouzdro, nad 1000 mm baleno jednotlivě

### Technická data

Rozsah měření mm	Nonius		Mezní chyba G mm	Obj. číslo	Poznámka
	nahoře mm	dole mm			
200	0,05	0,05	0,05	<b>4113200</b>	} Bez jemného stavění
300	0,05	0,05	0,05	<b>4113201</b>	
500	0,05	0,05	0,07	<b>4113202</b>	
800	0,05	0,05	0,10	<b>4113203</b>	
1000	0,05	0,05	0,12	<b>4113204</b>	
1500	0,05	0,05	0,18	<b>4113205</b>	
2000	0,05	0,05	0,22	<b>4113206</b>	
200	0,02	0,02	0,05	<b>4113300</b>	} S jemným stavěním
300	0,02	0,02	0,05	<b>4113301</b>	
500	0,02	0,02	0,06	<b>4113302</b>	
800	0,02	0,02	0,08	<b>4113303</b>	
1000	0,02	0,02	0,08	<b>4113304</b>	



#### Rozměry

mm		a	b	c	d	e	f
<b>18 DN</b>	200 mm	5	10	80	40	310	20 x 5
	300 mm	5	10	90	40	410	20 x 5
	500 mm	10	19	150	60	675	25 x 6
	800 mm	10	19	150	65	985	30 x 7
	1000 mm	10	19	150	67	1185	30 x 7
	1500 mm	15	19	200	86	1760	40 x 8
2000 mm	25	19	200	96	2270	45 x 10	